

Leitungsdose, Serie CN1

- Buchse, 2+E, gewinkelt, 90°, Buchse, Form C Industrie, 2+E, gewinkelt, 90°
- Industriestandard
- ungeschirmt



Anschlussart	Schrauben
Umgebungstemperatur min./max.	-20 ... 80 °C
Schutzart	IP65
Anzugsmoment der Befestigungsschraube	0,4 Nm
Gewicht	Siehe Tabelle unten

Technische Daten

Materialnummer		Elektrischer Anschluss 1	Betriebsspannung max. V AC	Betriebsspannung max. V DC
1834484050		Buchse, 2+E, gewinkelt, 90°	-	110 V DC
4402030330		Buchse, Form C Industrie, 2+E, gewinkelt, 90°	24 V AC	24 V DC

Materialnummer	Strom, max.	Schutzbeschaltung	Kontaktbelegung	Statusanzeige LED	anschließbarer Kabel-Ø min./max.
1834484050	6 A	-	2+E	-	4 / 6 mm
4402030330	6 A	Z-Diode	2+E	Gelb	4 / 6 mm

Materialnummer	Dichtung	Gewicht	Abb.	
1834484050	Naturkautschuk / Butadien-Kautschuk	0,12 kg	Fig. 1	1)
4402030330	-	0,012 kg	Fig. 2	2)

1) Lieferung inkl. Flachdichtung

2)

Technische Informationen

Die angegebene Schutzart gilt ausschließlich in montiertem und geprüfem Zustand.

Technische Informationen

Werkstoff	
Dichtungen	Naturkautschuk / Butadien-Kautschuk

Abmessungen

Fig. 1

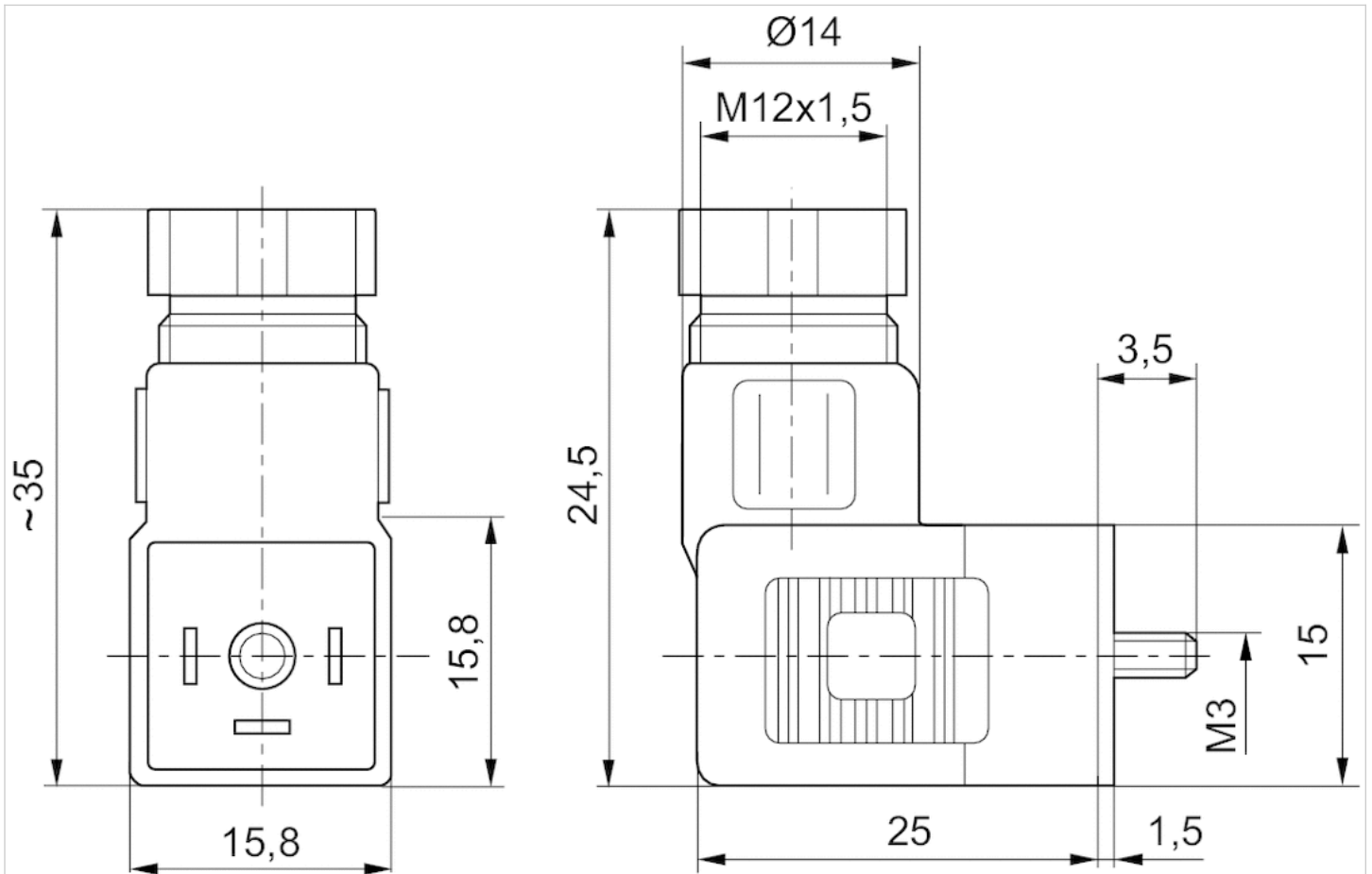


Fig. 2

