


## 2x3/2-Wegeventil, Serie TC08

- Qn = 600 l/min
- Druckluftanschluss Ausgang G 1/8
- Rohranschluss



Bauart	Schieberventil
Betätigung	pneumatisch
Vorsteuerung	extern
Dichtprinzip	weich dichtend
Durchflusswert Qn	600 l/min
Betriebsdruck min./max.	-0,9 ... 10 bar
Steuerdruck min./max.	2,5 ... 10 bar
Umgebungstemperatur min./max.	-10 ... 50 °C
Mediumtemperatur min./max.	-10 ... 50 °C
Medium	Druckluft
Max. Partikelgröße	5 µm
Ölgehalt der Druckluft	0 ... 5 mg/m <sup>3</sup>
Montage auf Sammelanschlussleiste	P-Leiste
Anzugsmoment der Befestigungsschraube	2 Nm
Gewicht	0,113 kg

### Technische Daten

Materialnummer			Druckluftanschluss	Druckluftanschluss	Druckluftanschluss	Druckluftanschluss	Durchflussleitwert
			Eingang	Ausgang	Entlüftung	Steuerluft Entlüftung	
R422102094		NC/NC	G 1/8	G 1/8	G 1/8	M5	0,27
R422102095		NO/NO	G 1/8	G 1/8	G 1/8	M5	0,27
R422102096		NC/NO	G 1/8	G 1/8	G 1/8	M5	0,27

Materialnummer	Durchflussleitwert
	C-Wert
R422102094	2,8 l/(s*bar)
R422102095	2,8 l/(s*bar)
R422102096	2,8 l/(s*bar)

Nenndurchfluss Qn bei 6 bar und  $\Delta p = 1$  bar, Achtung: Der minimale Steuerdruck ist abhängig vom Betriebsdruck (siehe nachfolgendes Diagramm "Steuerdruck").

### Technische Informationen

Der min. Steuerdruck darf nicht unterschritten werden, da es sonst zu Fehlschaltungen und ggf. Ventilausfall kommen kann!  
 Der Drucktaupunkt muss mindestens 15 °C unter der Umgebungs- und Mediumtemperatur liegen und darf max. 3 °C betragen.  
 Der Ölgehalt der Druckluft muss über die gesamte Lebensdauer konstant bleiben.  
 Verwenden Sie ausschließlich von AVENTICS zugelassene Öle, siehe Kapitel „Technische Informationen“.

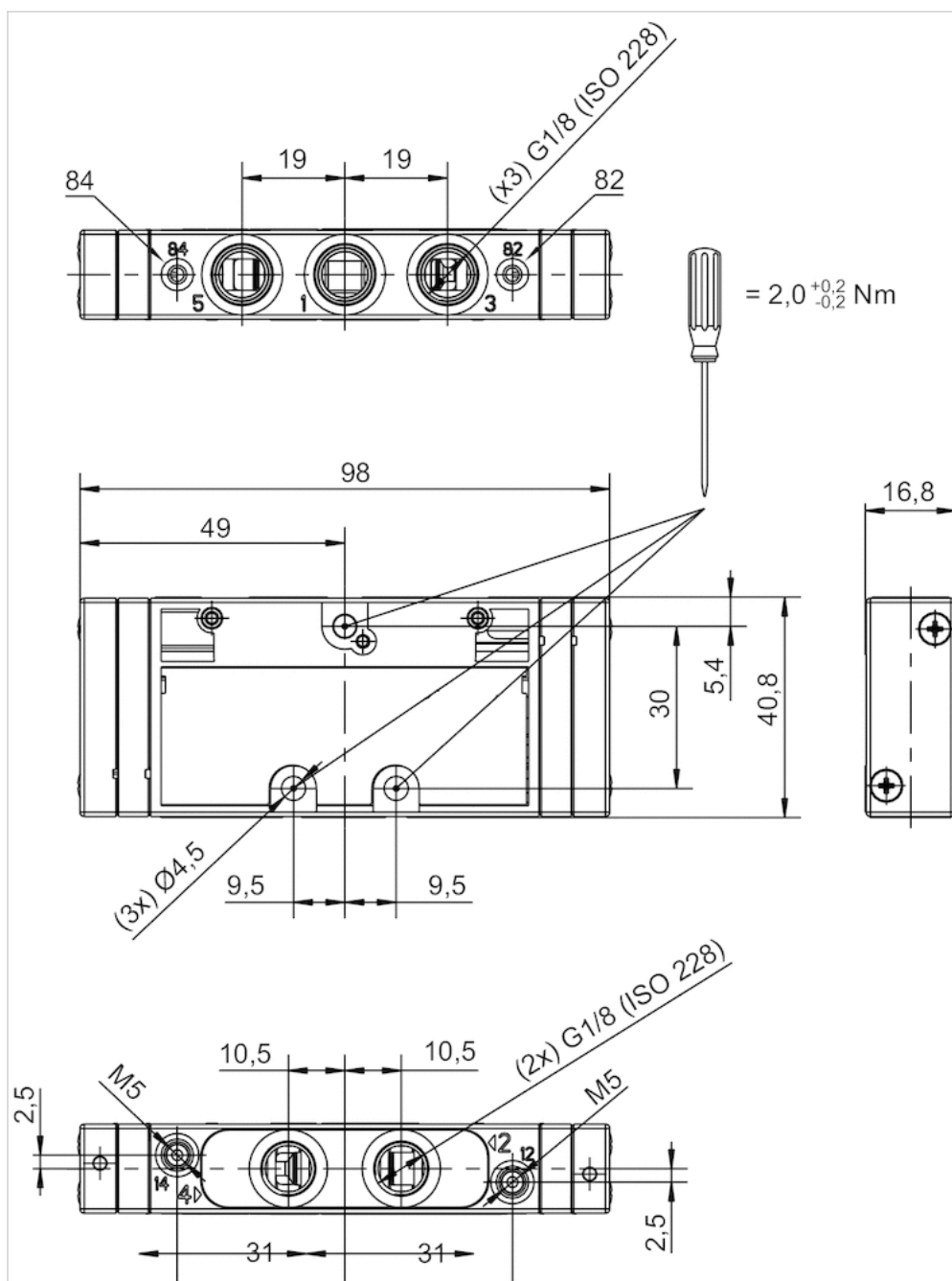
## Technische Informationen

### Werkstoff

Gehäuse	Polyamid, glasfaserverstärkt
Dichtungen	Acrylnitril-Butadien-Kautschuk
Frontplatte	Polyamid, glasfaserverstärkt
Gewindebuchse	Messing, Zink-Druckguss, verchromt, vernickelt

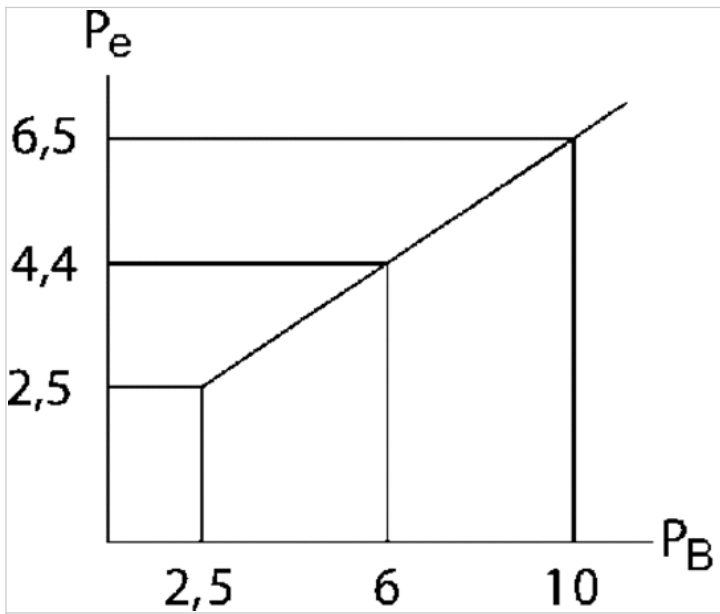
## Abmessungen

### Abmessungen



## Diagramme

### Steuerdruck



$P_e$  = externer Steuerdruck, min.  $P_B$  = Betriebsdruck