


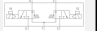
2x3/2-Wegeventil, Serie ES05

- $Q_n = 370\text{-}500\text{ l/min}$
- Druckluftanschluss Ausgang : $\varnothing 8$
- Elektrischer Anschluss : Form C Industrie
- Handhilfsbetätigung : nicht rastend
- einseitig betätigt



Betätigung	elektrisch
Betriebsdruck min./max.	3 ... 8 bar
Umgebungstemperatur min./max.	5 ... 50 °C
Mediumstemperatur min./max.	5 ... 50 °C
Medium	Druckluft
Max. Partikelgröße	40 μm
Ölgehalt der Druckluft	0 ... 25 mg/m^3
Nenndurchfluss Q_n	Siehe Tabelle unten
Schutzart, mit Anschluss	IP65
Einschaltdauer	100 %

Technische Daten

Materialnummer			Druckluftanschluss	Druckluftanschluss	Druckluftanschluss	Betriebsspannung	Spannungstoleranz
			Eingang	Ausgang	Entlüftung	DC	DC
R422103177		NC/NC	$\varnothing 8$	$\varnothing 8$	$\varnothing 8$	24 V	-15% / +10%
R422103178		NO/NO	$\varnothing 8$	$\varnothing 8$	$\varnothing 8$	24 V	-15% / +10%

Materialnummer	Leistungsaufnahme	Nenndurchfluss Q_n	Einschaltzeit	Ausschaltzeit
	DC			
R422103177	2 W	500 l/min	20	20
R422103178	2 W	370 l/min	20	20

Nenndurchfluss Q_n bei 6 bar und $\Delta p = 1\text{ bar}$

Technische Informationen

Der min. Steuerdruck darf nicht unterschritten werden, da es sonst zu Fehlschaltungen und ggf. Ventilausfall kommen kann!
 Der Drucktaupunkt muss mindestens 15 °C unter der Umgebungs- und Mediumstemperatur liegen und darf max. 3 °C betragen.
 Der Ölgehalt der Druckluft muss über die gesamte Lebensdauer konstant bleiben.
 Verwenden Sie ausschließlich von AVENTICS zugelassene Öle, siehe Kapitel „Technische Informationen“.

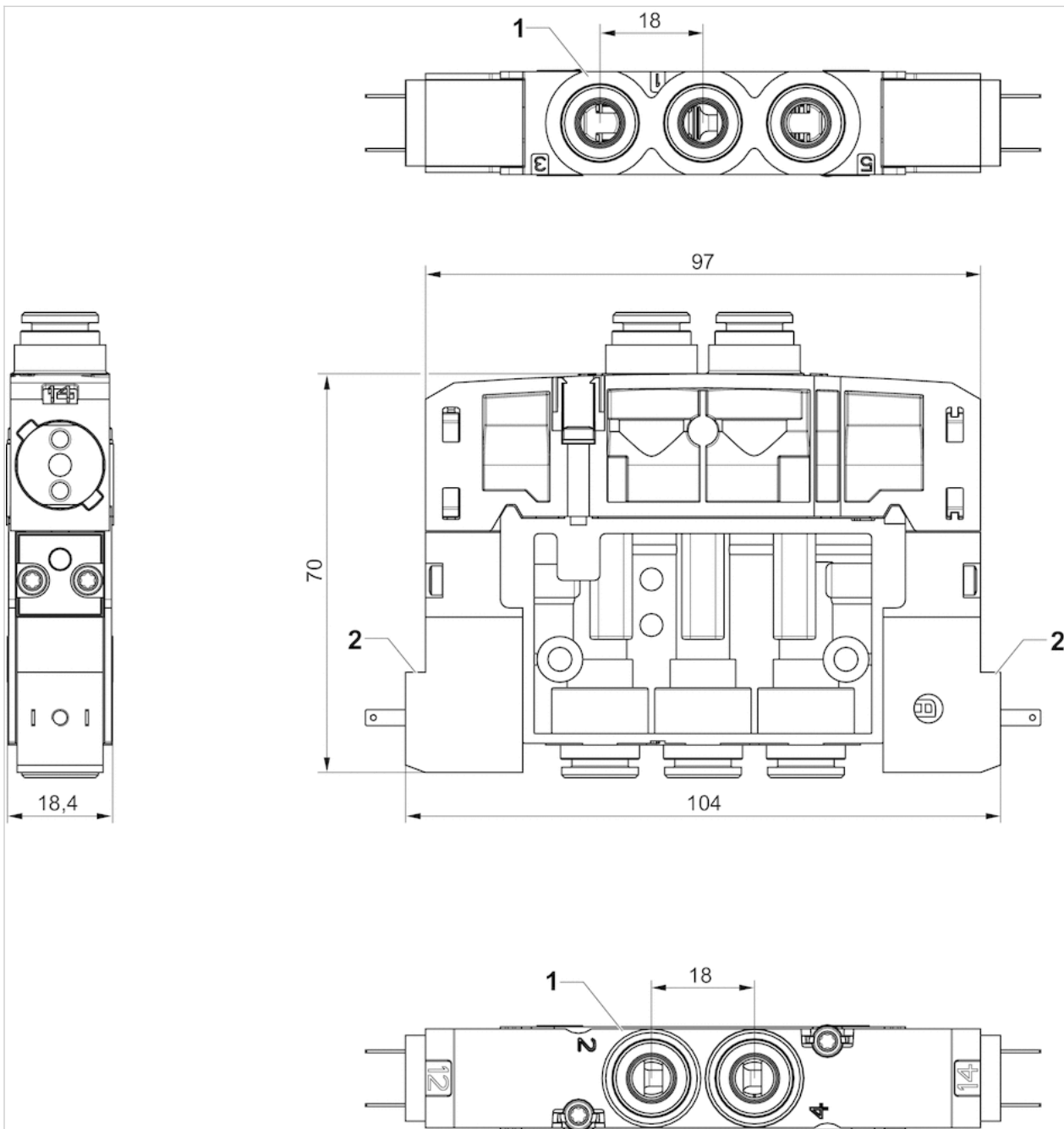
Abluftdrosseln dürfen nur in den Arbeitsleitungen verwendet werden

Technische Informationen

Werkstoff	
Gehäuse	Polyamid, glasfaserverstärkt

Abmessungen

Abmessungen



1) Anschlüsse [1 ,3 ,5, 2, 4] Ø 82) 2 Pilotventile mit externer elektrischer Verbindung