

Serie QR2-S Standard

- T - Schwenkverschraubung mit Innensechskant, drehbar
- Außengewinde
- M5, G 1/8, G 1/4, G 3/8
- Steckanschluss
- Ø 4, Ø 5, Ø 6, Ø 8, Ø 10, Ø 12
- QR2-S-RTI



Betriebsdruck min./max.

-0,95 ... 16 bar

Umgebungstemperatur min./max.

-20 ... 80 °C

Gewicht

Siehe Tabelle unten

Technische Daten

| Materialnummer | Anschluss G | Anschluss D | Liefermenge | Gewicht |
|----------------|-------------|-------------|-------------|----------|
| 1823391661 | M5 | Ø 4 | 10 Stück | 0,017 kg |
| 1823391662 | M5 | Ø 5 | 10 Stück | 0,021 kg |
| 1823391663 | G 1/8 | Ø 4 | 10 Stück | 0,029 kg |
| 1823391664 | G 1/8 | Ø 5 | 10 Stück | 0,031 kg |
| 1823391665 | G 1/8 | Ø 6 | 10 Stück | 0,033 kg |
| 1823391666 | G 1/8 | Ø 8 | 10 Stück | 0,035 kg |
| 1823391667 | G 1/4 | Ø 6 | 10 Stück | 0,046 kg |
| 1823391668 | G 1/4 | Ø 8 | 10 Stück | 0,048 kg |
| 1823391669 | G 1/4 | Ø 10 | 10 Stück | 0,054 kg |
| 1823391900 | G 3/8 | Ø 8 | 2 Stück | 0,056 kg |
| 1823391901 | G 3/8 | Ø 10 | 2 Stück | 0,06 kg |
| 1823391902 | G 3/8 | Ø 12 | 2 Stück | 0,08 kg |

Gewicht pro Stück

Technische Informationen

Die Serien QR1 (Kunststoff) und QR2 (Metall) sind nicht kombinierbar
Gewindeabdichtung durch gekammerten O-Ring

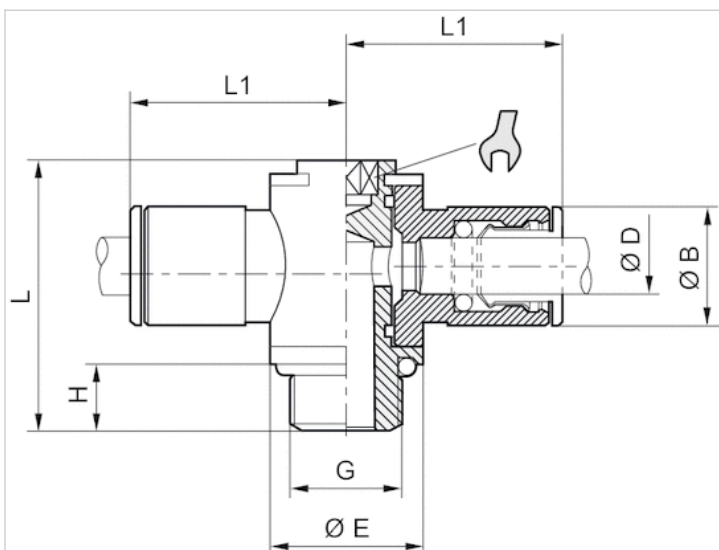
Weitere Informationen zu Montage und Toleranzen der verwendbaren Schläuche siehe Kapitel „Technische Informationen“.

Technische Informationen

| Werkstoff | |
|-------------|--------------------------------|
| Gehäuse | Messing, vernickelt |
| Dichtung | Acrylnitril-Butadien-Kautschuk |
| Zahnscheibe | Nichtrostender Stahl |
| Lösering | Messing, vernickelt |
| Gewinde | Messing, vernickelt |

Abmessungen

Abmessungen



Abmessungen

| Materialnummer | Anschluss D | Anschluss G | L | L1 | H | Ø B | Ø E | SW |
|----------------|-------------|-------------|------|------|---|-----|-----|----|
| 1823391661 | Ø 4 | M5 | 17 | 18.5 | 4 | 9 | 8 | 2 |
| 1823391662 | Ø 5 | M5 | 17 | 19.5 | 4 | 10 | 8 | 2 |
| 1823391663 | Ø 4 | G 1/8 | 25 | 21 | 6 | 9 | 14 | 3 |
| 1823391664 | Ø 5 | G 1/8 | 25 | 22.5 | 6 | 10 | 14 | 3 |
| 1823391665 | Ø 6 | G 1/8 | 25 | 23 | 6 | 11 | 14 | 3 |
| 1823391666 | Ø 8 | G 1/8 | 25 | 24.5 | 6 | 13 | 14 | 3 |
| 1823391667 | Ø 6 | G 1/4 | 29.3 | 24 | 8 | 11 | 18 | 4 |
| 1823391668 | Ø 8 | G 1/4 | 29.3 | 26 | 8 | 13 | 18 | 4 |
| 1823391669 | Ø 10 | G 1/4 | 29.3 | 27 | 8 | 15 | 18 | 4 |
| 1823391900 | Ø 8 | G 3/8 | 34 | 28 | 9 | 13 | 21 | 5 |
| 1823391901 | Ø 10 | G 3/8 | 34 | 29 | 9 | 15 | 21 | 5 |
| 1823391902 | Ø 12 | G 3/8 | 34 | 29 | 9 | 17 | 21 | 5 |