

## Serie QR1-S Standard

- T - Steckanschluss
- Stechhülse
- Ø 6, Ø 8, Ø 12
- Steckanschluss
- Ø 6, Ø 8, Ø 12
- QR1-S-RTC



Betriebsdruck min./max.

-0,95 ... 10 bar

Umgebungstemperatur min./max.

0 ... 60 °C

Gewicht

Siehe Tabelle unten

### Technische Daten

Materialnummer	Anschluss G	Anschluss D	Liefermenge	Gewicht
2122706000	Ø 6	Ø 6	10 Stück	0,008 kg
2122708000	Ø 8	Ø 8	10 Stück	0,013 kg
R412010596	Ø 12	Ø 12	10 Stück	0,032 kg

Gewicht pro Stück

### Technische Informationen

Die Serien QR1 (Kunststoff) und QR2 (Metall) sind nicht kombinierbar

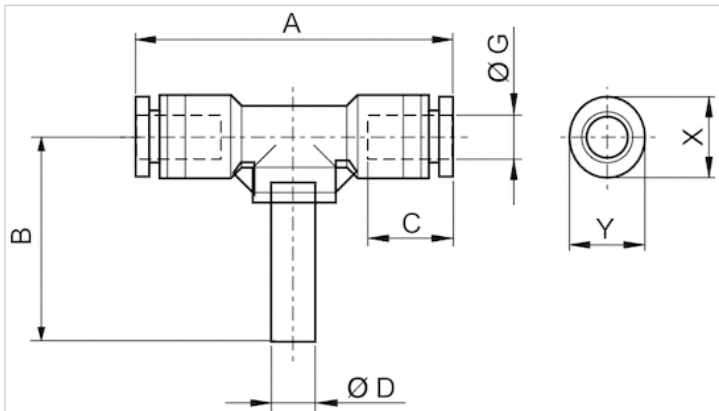
Weitere Informationen zu Montage und Toleranzen der verwendbaren Schläuche siehe Kapitel „Technische Informationen“.

### Technische Informationen

Werkstoff	
Werkstoff	vernickelt
Gehäuse	Polybutylenterephthalat
Dichtung	Acrylnitril-Butadien-Kautschuk
Zahnscheibe	Nichtrostender Stahl
Löseering	Polyoxymethylen
Löseering Aufnahme	Zink-Druckguss, Messing, vernickelt

## Abmessungen

## Abmessungen



## Abmessungen

Materialnummer	Anschluss D	Anschluss G	A	B	C	X	Y
2122706000	Ø 6	Ø 6	40.6	42.6	17	14	12
2122708000	Ø 8	Ø 8	45.7	45.2	18.5	16	14
R412010596	Ø 12	Ø 12	58	53	22.5	23	21