

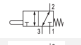
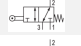
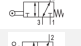
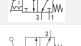
3/2-Wegeventil, Serie CD04 - inch

- Qn = 900 l/min
- Druckluftanschluss Ausgang 1/8-27 NPTF
- einseitig betätigt
- Rohranschluss



Bauart	Schieberventil, überschneidungsfrei
Betätigung	mechanisch
Schaltprinzip	3/2
Dichtprinzip	weich dichtend
Nenndurchfluss Qn	900 l/min
Druckluftanschluss	nach ANSI B1.20.3
Betriebsdruck min./max.	-0,95 ... 10 bar
Umgebungstemperatur min./max.	-20 ... 65 °C
Mediumtemperatur min./max.	-20 ... 65 °C
Medium	Druckluft
Max. Partikelgröße	50 µm
Ölgehalt der Druckluft	0 ... 1 mg/m ³
Gewicht	Siehe Tabelle unten

Technische Daten

Materialnummer		Betätigungselement	Ausführung	Druckluftanschluss	Druckluftanschluss	Druckluftanschluss
				Eingang	Ausgang	Entlüftung
R412013026		Stößel	NC, NO	1/8-27 NPTF	1/8-27 NPTF	1/8-27 NPTF
R412013021		Tastrolle	NC, NO	1/8-27 NPTF	1/8-27 NPTF	1/8-27 NPTF
R412013022		Tastrolle	NC, NO	1/8-27 NPTF	1/8-27 NPTF	1/8-27 NPTF
R412013025		Handhebel, rastend, nicht rastend	NC, NO	1/8-27 NPTF	1/8-27 NPTF	1/8-27 NPTF
R412013023		Handhebel	NC, NO	1/8-27 NPTF	1/8-27 NPTF	1/8-27 NPTF
R412013024		Drehhebel, rastend	NC, NO	1/8-27 NPTF	1/8-27 NPTF	1/8-27 NPTF
R412013027		Knopf	NC, NO	1/8-27 NPTF	1/8-27 NPTF	1/8-27 NPTF

Materialnummer	Betätigungs-kraft	Werkstoff: Betätigungselement	Gewicht	Abb.
	min.			
R412013026	60 N	Nichtrostender Stahl	0,23 kg	Fig. 1
R412013021	30 N	Polyoxymethylen	0,29 kg	Fig. 2
R412013022	30 N	Nichtrostender Stahl	0,29 kg	Fig. 2
R412013025	15 N	Polyoxymethylen	0,32 kg	Fig. 3
R412013023	15 N	Aluminium	0,29 kg	Fig. 4
R412013024	15 N	Nichtrostender Stahl, Kunststoff	0,5 kg	Fig. 5
R412013027	60 N	Polyoxymethylen	0,25 kg	Fig. 6

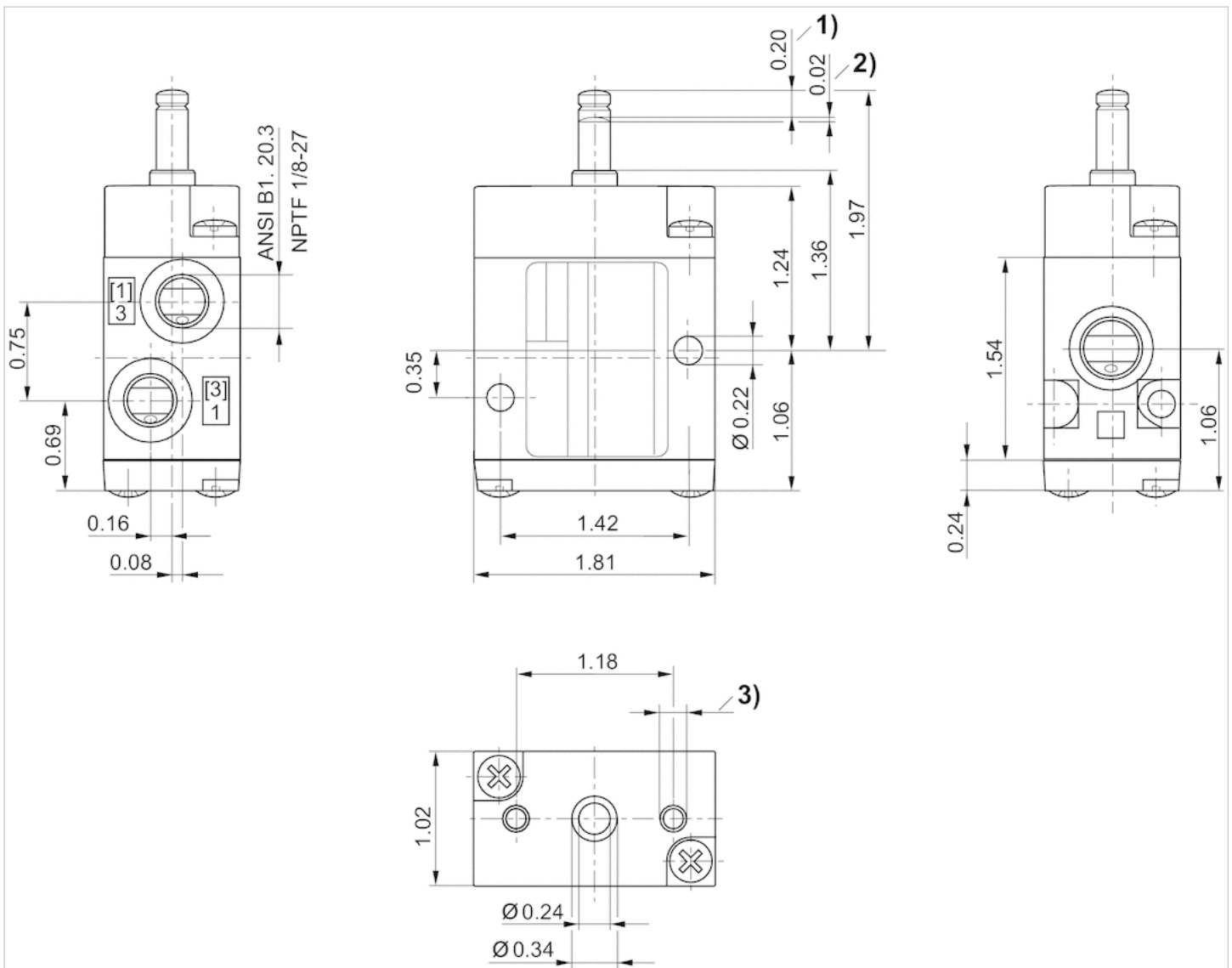
Nenndurchfluss Qn bei 6 bar und $\Delta p = 1$ bar

Technische Informationen

Werkstoff	
Betätigungselement	Nichtrostender Stahl, Polyoxymethylen, Aluminium, Nichtrostender Stahl, Kunststoff

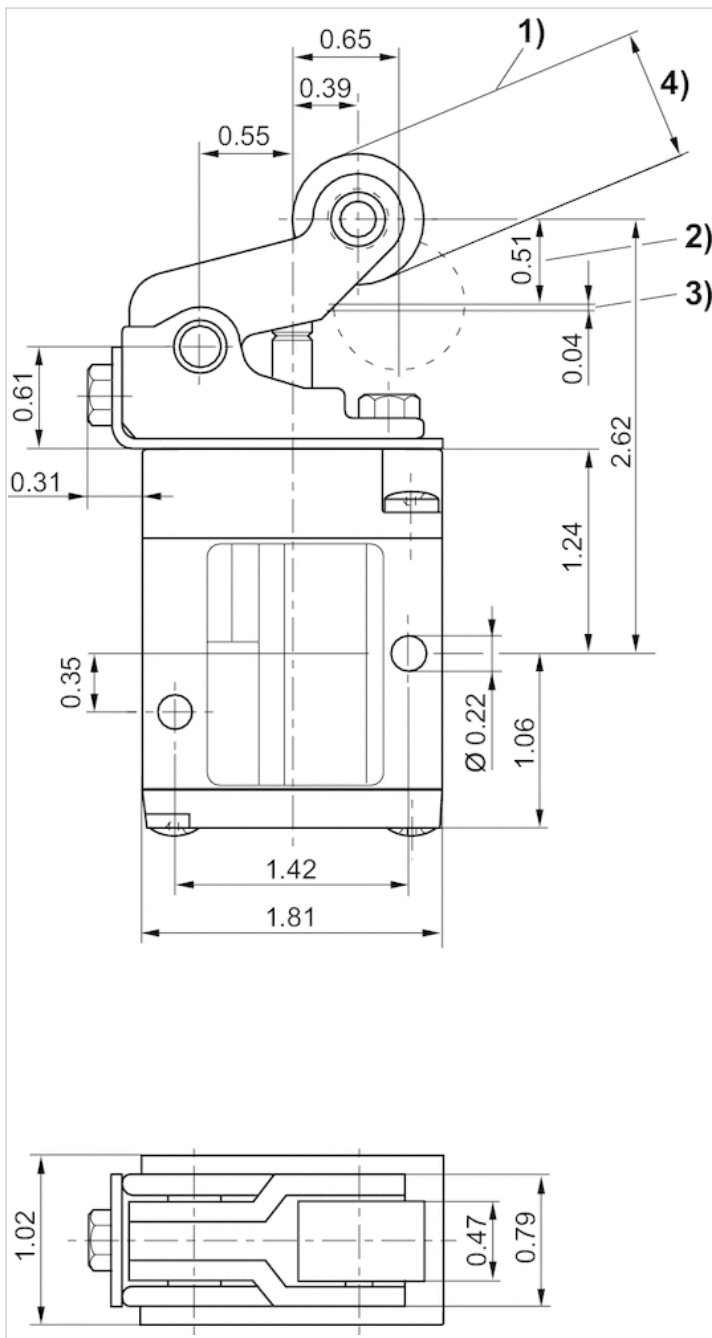
Abmessungen

Abmessungen in inch Fig. 1 Grundventil



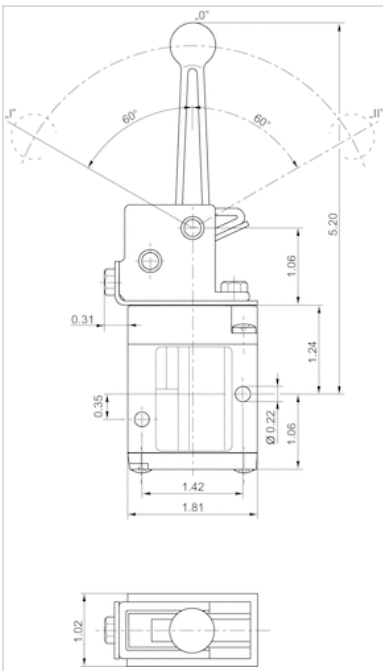
1) Hub 2) Überhub 3) Ø 0,18 - 0,47 tief

Abmessungen in inch Fig. 2



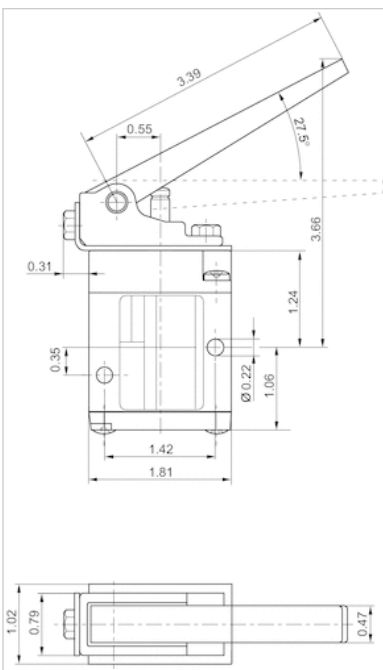
1) Anlaufwinkel der Betätigungsrolle maximal 30° 2) Hub 3) Überhub 4) R412013021: Ø 0,79 (POM) / R412013022: Ø 0,75 (ST)

Abmessungen in inch Fig. 3



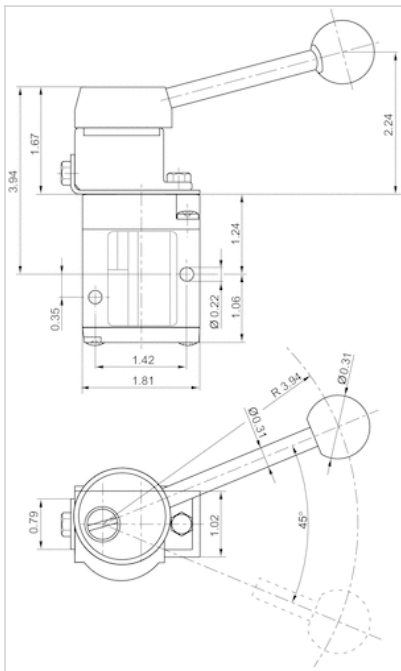
Stellung 0: Ausgangsstellung, Stellung Stellung I: gerastet; Rückführung manuell, II: Rückführung automatisch durch Feder.

Abmessungen in inch Fig. 4



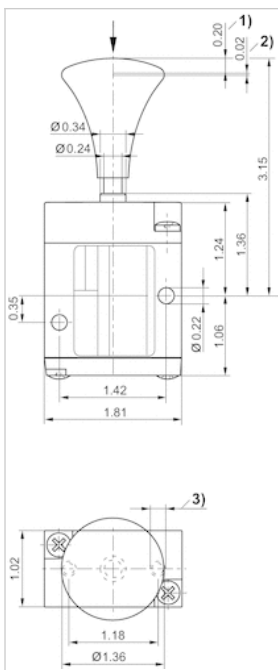
Für alle Betätigungsarten gelten die Abmessungen des Grundventiles.

Abmessungen in inch Fig. 5



Für alle Betätigungsarten gelten die Abmessungen des Grundventiles.

Abmessungen in inch Fig. 6



1) Hub 2) Überhub 3) $\varnothing 0,18 - 0,47$ tief