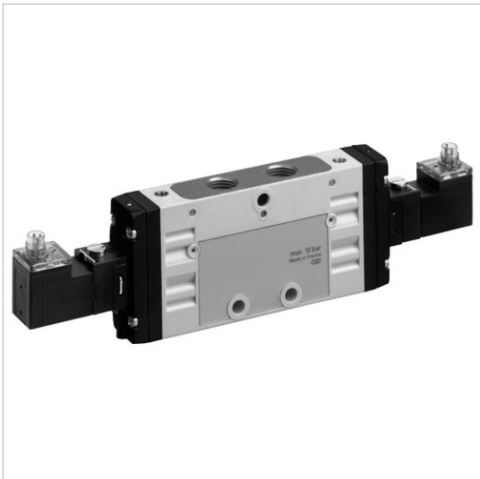


5/3-Wegeventil, Serie TC15

- Qn = 1300 l/min
- Vorsteuerventilbreite : 15 mm
- Rohranschluss
- Druckluftanschluss Ausgang : G 1/4
- Elektrischer Anschluss : Stecker, M8, 3-polig
- Handhilfsbetätigung : rastend
- beidseitig betätigt
- Vorsteuerung : intern, extern



| | |
|--|-------------------------------------|
| Bauart | Schieberventil, überschneidungsfrei |
| Betätigung | elektrisch |
| Dichtprinzip | weich dichtend |
| Betriebsdruck min./max. | Siehe Tabelle unten |
| Steuerdruck min./max. | 3 ... 10 bar |
| Umgebungstemperatur min./max. | -10 ... 50 °C |
| Mediumtemperatur min./max. | -10 ... 50 °C |
| Medium | Druckluft |
| Max. Partikelgröße | 5 µm |
| Ölgehalt der Druckluft | 0 ... 5 mg/m ³ |
| Nenndurchfluss Qn | 1300 l/min |
| Norm elektr. Anschluss | DIN EN 60947-5-2 |
| Schutzklasse nach DIN EN 61140, elektrisch | Klasse III |
| Schutzart, mit Anschluss | IP65 |
| Statusanzeige LED | Gelb |
| Einschaltdauer | 100 % |
| typ. Einschaltzeit | 12 ms |
| typ. Ausschaltzeit | 13 ms |
| Montage auf Sammelanschlussleiste | P-Leiste |
| Anzugsmoment der Befestigungsschraube | 2,5 Nm |
| Gewicht | 0,279 kg |

Technische Daten

| Materialnummer |  | HHB | Druckluftanschluss | Druckluftanschluss | Druckluftanschluss | Druckluftanschluss |
|----------------|---|---|--------------------|--------------------|--------------------|----------------------|
| | | | Eingang | Ausgang | Entlüftung | Vorsteuerung Eingang |
| R422100992 |  |  | G 1/4 | G 1/4 | G 1/4 | - |
| R422100993 |  |  | G 1/4 | G 1/4 | G 1/4 | M5 |
| R422100994 |  |  | G 1/4 | G 1/4 | G 1/4 | - |
| R422100995 |  |  | G 1/4 | G 1/4 | G 1/4 | M5 |
| R422100996 |  |  | G 1/4 | G 1/4 | G 1/4 | - |
| R422100997 |  |  | G 1/4 | G 1/4 | G 1/4 | M5 |

| Materialnummer | Betriebsspannung | Spannungstoleranz | Leistungsaufnahme | Vorsteuerung | Durchflussleitwert | Durchflussleitwert |
|----------------|------------------|-------------------|-------------------|--------------|--------------------|--------------------|
| | DC | DC | DC | | b | C-Wert |
| R422100992 | 24 V | -10% / +10% | 2,2 W | intern | 0,31 | 5,9 l/(s*bar) |
| R422100993 | 24 V | -10% / +10% | 2,2 W | extern | 0,31 | 5,9 l/(s*bar) |
| R422100994 | 24 V | -10% / +10% | 2,2 W | intern | 0,31 | 5,9 l/(s*bar) |
| R422100995 | 24 V | -10% / +10% | 2,2 W | extern | 0,31 | 5,9 l/(s*bar) |

| Materialnummer | Betriebsspannung | Spannungstoleranz | Leistungsaufnahme | Vorsteuerung | Durchflussleitwert | Durchflussleitwert |
|----------------|------------------|-------------------|-------------------|--------------|--------------------|--------------------|
| | DC | DC | DC | | b | C-Wert |
| R422100996 | 24 V | -10% / +10% | 2,2 W | intern | 0,31 | 5,9 l/(s*bar) |
| R422100997 | 24 V | -10% / +10% | 2,2 W | extern | 0,31 | 5,9 l/(s*bar) |

| Materialnummer | Nennwiderstand | Betriebsdruck min./max. |
|----------------|----------------|-------------------------|
| R422100992 | 280 Ω | 3 ... 10 bar |
| R422100993 | 280 Ω | -0,9 ... 10 bar |
| R422100994 | 280 Ω | 3 ... 10 bar |
| R422100995 | 280 Ω | -0,9 ... 10 bar |
| R422100996 | 280 Ω | 3 ... 10 bar |
| R422100997 | 280 Ω | -0,9 ... 10 bar |

Nenndurchfluss Q_n bei 6 bar und $\Delta p = 1$ bar, HHB = Handhilfsbetätigung

Technische Informationen

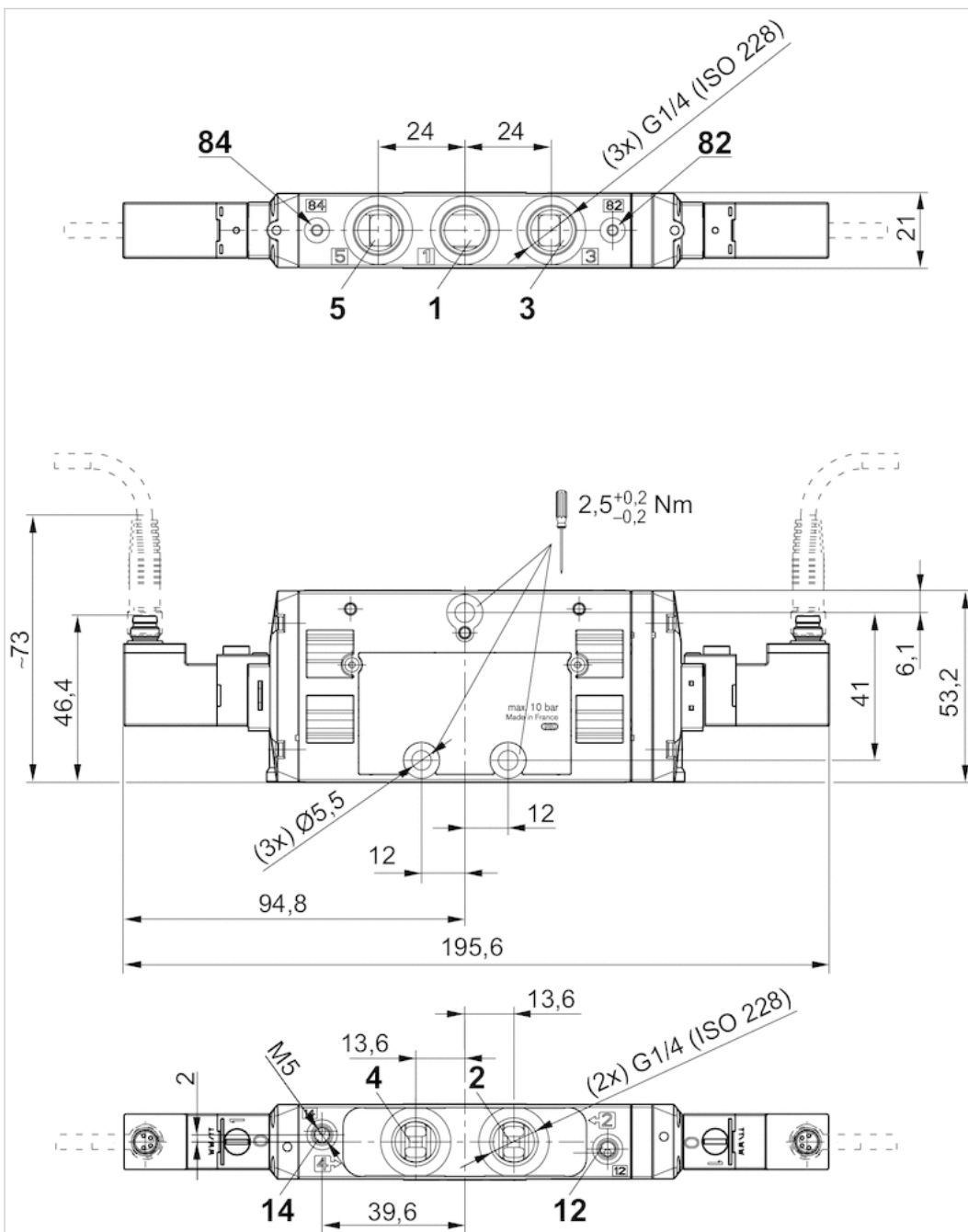
Der min. Steuerdruck darf nicht unterschritten werden, da es sonst zu Fehlschaltungen und ggf. Ventilausfall kommen kann!
 Der Drucktaupunkt muss mindestens 15 °C unter der Umgebungs- und Mediumstemperatur liegen und darf max. 3 °C betragen.
 Der Ölgehalt der Druckluft muss über die gesamte Lebensdauer konstant bleiben.
 Verwenden Sie ausschließlich von AVENTICS zugelassene Öle, siehe Kapitel „Technische Informationen“.

Technische Informationen

| Werkstoff | |
|---------------|--|
| Gehäuse | Polyamid, glasfaserverstärkt |
| Dichtungen | Acrylnitril-Butadien-Kautschuk, Hydrierter Nitril-Butadien-Kautschuk |
| Frontplatte | Polyamid, glasfaserverstärkt |
| Gewindebuchse | Messing, Zink-Druckguss, vernickelt, verchromt |

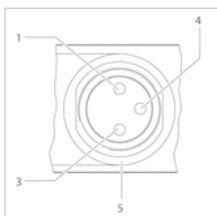
Abmessungen

Abmessungen



Pin-Belegung

PIN-Belegung und Kabelfarben für Leitungsdose



PIN-Belegung:

1) PIN nicht belegt

3) 0 V

4) 24 V

5) LED

Kabelfarben

1) braun

3) blau

4) schwarz Hinweis: Bipolare Schutzbeschaltung gegen Überspannung