

Schalldämpfer, Serie S11

- Nichtrostender Stahl



Betriebsdruck min./max.

Umgebungstemperatur min./max.

Medium

Schalldruckpegel

Gewicht

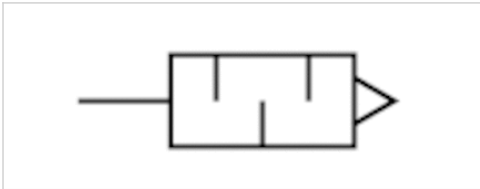
0 ... 12 bar

-20 ... 150 °C

Druckluft

Siehe Tabelle unten

Siehe Tabelle unten



Technische Daten

Materialnummer	Druckluftanschluss	Schalldruckpegel	Liefermenge	Gewicht
R412010686	M5	68 dB	10 Stück	0,006 kg
R412010687	G 1/8	73 dB	10 Stück	0,01 kg
R412007817	G 1/4	93 dB	10 Stück	0,002 kg

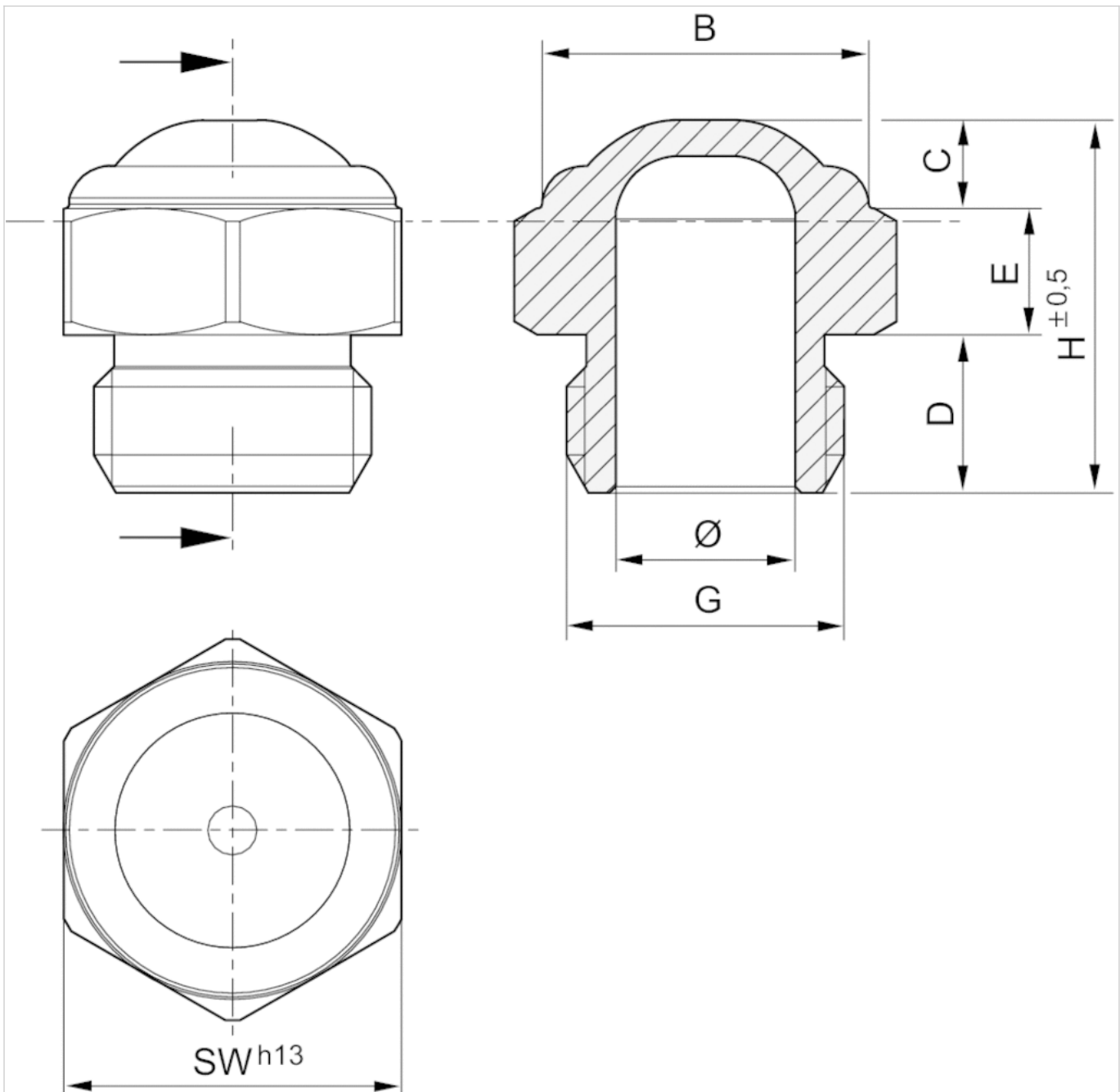
Gewicht pro Stück, Schalldruckpegel gemessen bei 6 bar in 4.6 m Entfernung

Technische Informationen

Werkstoff	
Schalldämpfer	Nichtrostender Stahl
Gewinde	Nichtrostender Stahl

Abmessungen

Abmessungen



Abmessungen

Materialnummer	Anschluss G	Ø	B	D	E	H	SW
R412010686	M5	2.5	6.5	4	3	8	8
R412010687	G 1/8	6	11	6	4	15	13
R412007817	G 1/4	8.5	12	8	5	18	16