

## Gegenlager, Serie MP9

- Zylinderbefestigung nach ISO 21287, ISO 15552
- geeigneter Kolben-Ø 25, 32, 40, 50, 63, 80, 100, 125 mm
- mit Gummibuchse



Normen  
Gewicht

Siehe Tabelle unten  
Siehe Tabelle unten

### Technische Daten

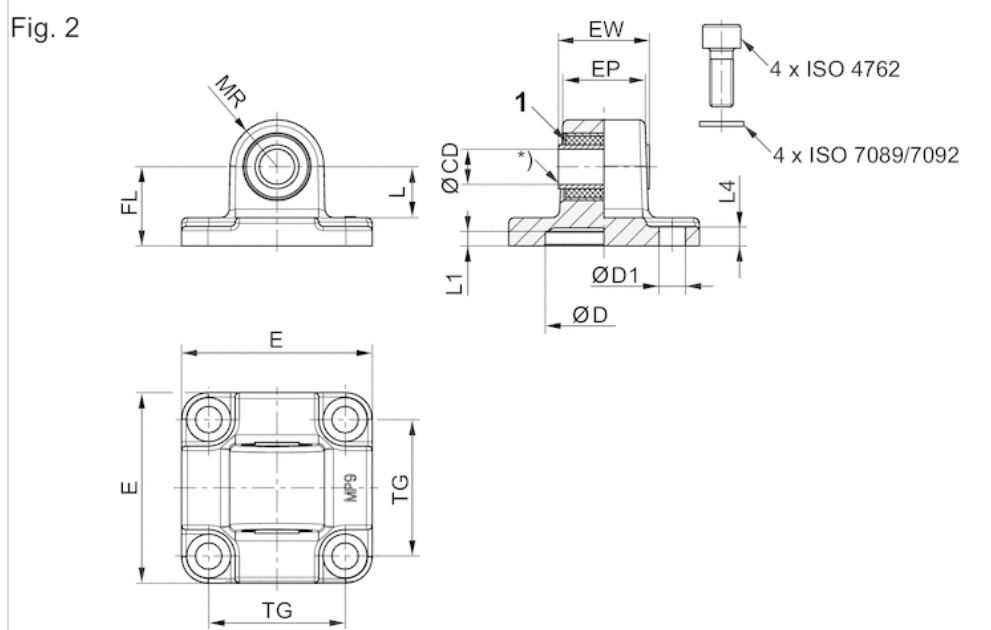
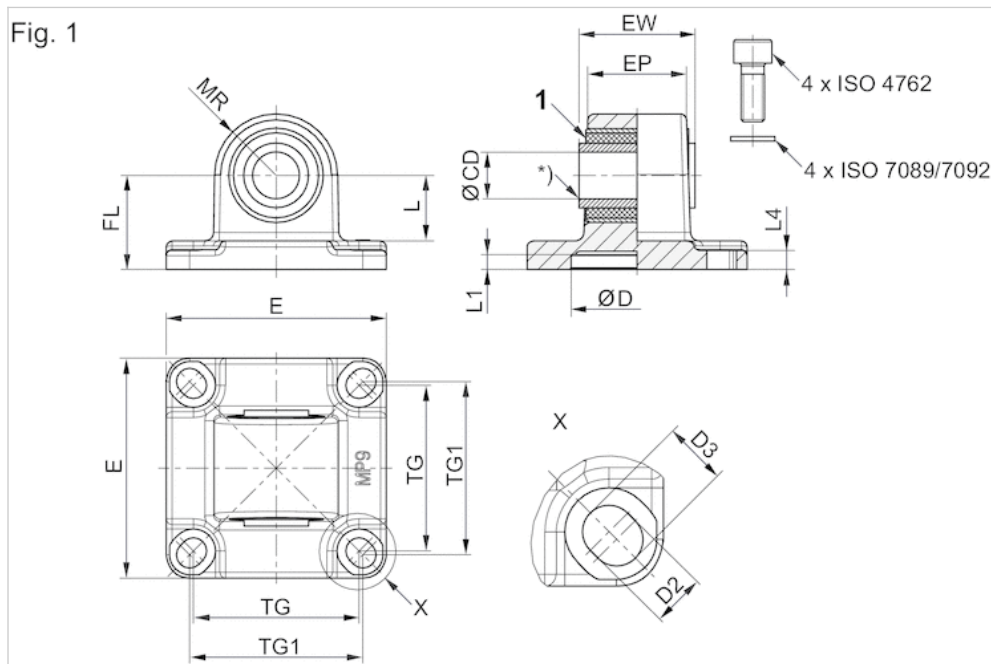
Materialnummer	Kolben-Ø	Bohrung-Ø CR	Normierung	Werkstoff	Gewicht	Abb.
3683202000	25 mm	10 mm	ISO 21287	Aluminium-Druckguss	0,063 kg	Fig. 1
3683203000	32 mm	10 mm	ISO 15552	Aluminium (geschmiedet)	0,092 kg	Fig. 2
3683204000	40 mm	12 mm	ISO 15552	Aluminium (geschmiedet)	0,143 kg	Fig. 1
3683205000	50 mm	12 mm	ISO 15552	Aluminium (geschmiedet)	0,217 kg	Fig. 2
3683206000	63 mm	16 mm	ISO 15552	Aluminium (geschmiedet)	0,411 kg	Fig. 1
3683208000	80 mm	16 mm	ISO 15552	Aluminium (geschmiedet)	0,64 kg	Fig. 2
3683210000	100 mm	20 mm	ISO 15552	Aluminium (geschmiedet)	0,956 kg	Fig. 1
R412015973	125 mm	20 mm	ISO 15552	Aluminium (geschmiedet)	1,37 kg	Fig. 2
3663205000	50 mm	12 mm	-	Aluminium (geschmiedet)	0,203 kg	Fig. 2
3663208000	80 mm	16 mm	-	Aluminium (geschmiedet)	0,619 kg	Fig. 2

Lieferumfang: Gegenlager inkl. Befestigungsschrauben

### Technische Informationen

Werkstoff	
Werkstoff	Aluminium-Druckguss, Aluminium (geschmiedet)
	Material des Gleitlagers: Bronze (Ø125: Stahl, galvanisiert)

# Abmessungen



1) Gummibuchse

# Abmessungen

Materialnummer	Kolben-Ø	CD H11	CD H9	E	EW	EP	TG	TG1 ±0,2	FL ±0,2	L 1)	MR	L1	L4	D H11	D1 H13	D2 -0,2
3683202000	25 mm	10	-	40	17.5	14,5	26	27	20	14.8	12,5	3	3	18	-	5,5
3683203000	32 mm	10	-	46	25.5	18,9	32.5	-	22	13.8	12,5	5	5.5	30	6.6	-
3683204000	40 mm	-	12	53	27	23,5	38	40	25	16.3	15	5	5.5	35	-	6.6
3683205000	50 mm	-	12	65	31	28	46.5	-	27	17.3	16	5	6.5	40	9	-
3683206000	63 mm	-	16	75	39.5	33.5	56.5	59	32	22.3	21	5	6.5	45	6.6	-
3683208000	80 mm	-	16	94.5	49.5	43	72	-	36	21.8	22	5	10	45	11	-

Materialnummer	Kolben-Ø	CD H11	CD H9	E	EW	EP	TG	TG1 ±0,2	FL ±0,2	L 1)	MR	L1	L4	D H11	D1 H13	D2 -0,2
3683210000	100 mm	-	20	114	59.5	54	89	90	41	25.8	25	5	10	55	-	11
R412015973	125 mm	-	25	138	69.5	60	110	-	50	33.8	34	7.5	10	60	13.5	-
3663205000	50 mm	-	12	65	31	28	46	-	27	17.3	16	5	6.5	40	6.6	-
3663208000	80 mm	-	16	94.5	49.5	43	73	-	36	21.8	22	5	10	45	8.5	-

Materialnummer	D3 -0,2
3683202000	6,2
3683203000	-
3683204000	8
3683205000	-
3683206000	-
3683208000	-
3683210000	11.7
R412015973	-
3663205000	-
3663208000	-

1) Min.

2) CAD-Dateien \*\_iso.\* (passend für Zylinder nach ISO 21287) und \*\_167.\* (passend für Zylinder Serie 167)

3) passend für Zylinder Serie 167