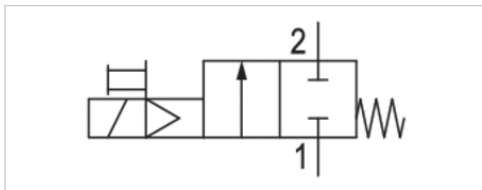


2/2-Wegeventil, elektrisch betätigt, Serie AS5-SOV

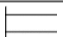
- G 1
- Rohranschluss
- Elektrischer Anschluss: Stecker, ISO 15217, Form C



Bauart	Sitzventil, verblockbar
Nenndurchfluss	12500 l/min
Betriebsdruck min./max.	3 ... 10 bar
Medium	Druckluft, neutrale Gase
Mediumstemperatur min./max.	-10 ... 50 °C
Umgebungstemperatur min./max.	-10 ... 50 °C
Dichtprinzip	weich dichtend
Max. Partikelgröße	25 µm
Norm elektr. Anschluss	ISO 15217
Schutzklasse nach DIN EN 61140, mit Stecker	IP65
Einschaltdauer	100 %
Gewicht	1,14 kg



Technische Daten

Materialnummer		Druckluftanschluss Eingang	Druckluftanschluss Ausgang	Betriebsspannung	Leistungsaufnahme
				DC	DC
R412009301		G 1	G 1	24 V	2 W

Materialnummer	Elektrischer Anschluss	Ausrüstung Basisventil	Verpolungsschutz
	Vorsteuerventil		
R412009301	Stecker, ISO 15217, Form C	Basisventil mit Vorsteuerventil	verpolungssicher

Nenndurchfluss Q_n bei Sekundärdruck $p_2 = 6$ bar und $\Delta p = 1$ bar, HHB = Handhilfsbetätigung

Technische Informationen

Der Drucktaupunkt muss mindestens 15 °C unter der Umgebungs- und Mediumstemperatur liegen und darf max. 3 °C betragen. Die Änderung der Durchflussrichtung (von Lufterinspeisung links auf Lufterinspeisung rechts) erfolgt durch einen um 180° in der vertikalen Achse gedrehten Einbau. Weitere Details entnehmen Sie bitte der Bedienungsanleitung.

Technische Informationen

Werkstoff	
Gehäuse	Polyamid
Frontplatte	Acrylnitril-Butadien-Styrol
Dichtungen	Acrylnitril-Butadien-Kautschuk

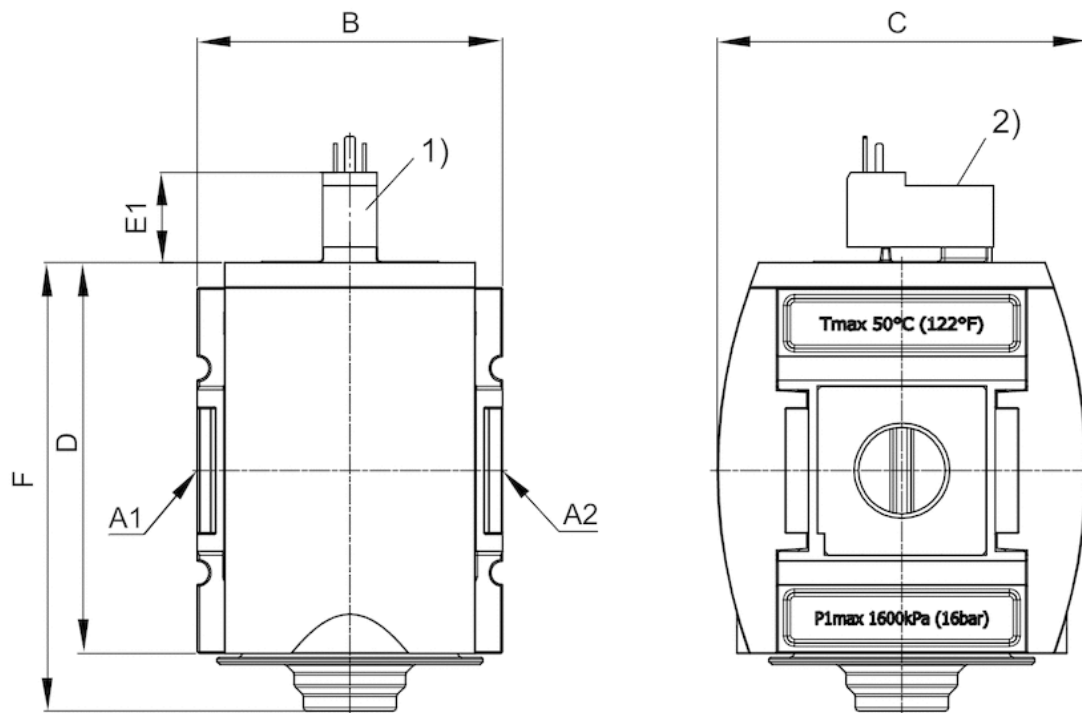
Werkstoff

Gewindebuchse

Zink-Druckguss

Abmessungen

Abmessungen



A1 = Eingang

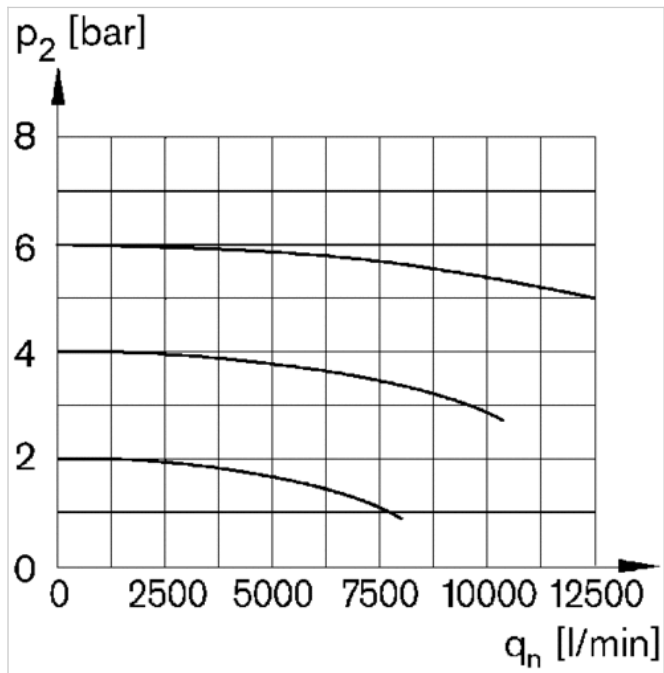
A2 = Ausgang 1) Anschluss für Leitungsdose nach ISO 15217 (Form C) 2) Handhilfsbetätigung

Abmessungen in mm

A1	A2	B	C	D	E1	F
G 1	G 1	85	103	109	25.1	125

Diagramme

Durchflusscharakteristik 1 2



p_2 = Sekundärdruck

q_n = Nenndurchfluss