

Serie QR1-S Standard

- Gerade Aufschraubverschraubung
- Innengewinde
- 3/8 NPT, 1/8 NPT, 1/4 NPT, 1/2 NPT
- Steckanschluss
- Ø1/4, Ø5/16, Ø3/8, Ø1/2, Ø5/32
- QR1-S-RAI



Betriebsdruck min./max.

-0,95 ... 10 bar

Umgebungstemperatur min./max.

0 ... 60 °C

Gewicht

Siehe Tabelle unten

Technische Daten

Materialnummer	Anschluss G	Anschluss D	Liefermenge	Gewicht
R432000021	3/8 NPT	Ø1/4	10 Stück	0,03 kg
R432000028	3/8 NPT	Ø5/16	10 Stück	0,041 kg
R432000024	3/8 NPT	Ø3/8	10 Stück	0,05 kg
R432000018	3/8 NPT	Ø1/2	10 Stück	0,059 kg
R432000030	1/8 NPT	Ø5/32	10 Stück	0,014 kg
R432000020	1/8 NPT	Ø1/4	10 Stück	0,014 kg
R432000027	1/8 NPT	Ø5/16	10 Stück	0,018 kg
R432000029	1/4 NPT	Ø5/32	10 Stück	0,023 kg
R432000019	1/4 NPT	Ø1/4	10 Stück	0,023 kg
R432000026	1/4 NPT	Ø5/16	10 Stück	0,027 kg
R432000023	1/4 NPT	Ø3/8	10 Stück	0,032 kg
R432000017	1/4 NPT	Ø1/2	10 Stück	0,05 kg
R432000025	1/2 NPT	Ø5/16	10 Stück	0,05 kg
R432000022	1/2 NPT	Ø3/8	10 Stück	0,05 kg
R432000016	1/2 NPT	Ø1/2	10 Stück	0,03 kg

Gewicht pro Stück

Technische Informationen

Die Serien QR1 (Kunststoff) und QR2 (Metall) sind nicht kombinierbar

Diese Pneumatikkomponente(n) mit NPT- bzw. Inch-Gewindemaßen erhalten Sie ausschließlich bei unserer US-amerikanischen Vertriebsorganisation.

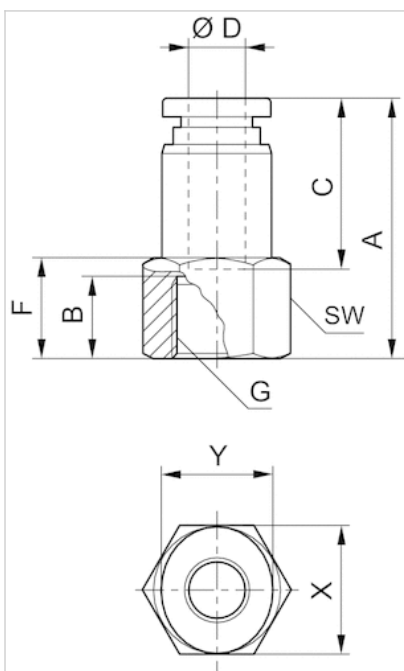
Weitere Informationen zu Montage und Toleranzen der verwendbaren Schläuche siehe Kapitel „Technische Informationen“.

Technische Informationen

Werkstoff	
Werkstoff	vernickelt
Gehäuse	Messing, vernickelt
Dichtung	Acrylnitril-Butadien-Kautschuk
Zahnscheibe	Nichtrostender Stahl
Lösering	Polyoxymethylen
Lösering Aufnahme	Zink-Druckguss, Messing, vernickelt
Gewinde	Messing, vernickelt

Abmessungen

Abmessungen in inch



Abmessungen in inch

Materialnummer	Anschluss D	Anschluss G	A	B	F	C	SW	X	Y
R432000021	$\varnothing 1/4$	3/8 NPT	1.23	0.51	0.59	0.67	7/8 "	0.47	0.39
R432000028	$\varnothing 5/16$	3/8 NPT	1.28	0.51	0.63	0.73	7/8 "	0.63	0.55
R432000024	$\varnothing 3/8$	3/8 NPT	1.38	0.51	0.59	0.83	7/8 "	0.75	0.67
R432000018	$\varnothing 1/2$	3/8 NPT	1.47	0.51	0.55	0.89	7/8 "	0.91	0.83
R432000030	$\varnothing 5/32$	1/8 NPT	1.01	0.36	0.43	0.63	9/16 "	0.47	0.39
R432000020	$\varnothing 1/4$	1/8 NPT	1.06	0.36	0.39	0.67	9/16 "	0.47	0.39
R432000027	$\varnothing 5/16$	1/8 NPT	1.13	0.36	0.47	0.73	9/16 "	0.63	0.55
R432000029	$\varnothing 5/32$	1/4 NPT	1.13	0.47	0.55	0.63	11/16 "	0.47	0.39
R432000019	$\varnothing 1/4$	1/4 NPT	1.18	0.47	0.55	0.67	11/16 "	0.47	0.39
R432000026	$\varnothing 5/16$	1/4 NPT	1.23	0.47	0.59	0.73	11/16 "	0.63	0.55
R432000023	$\varnothing 3/8$	1/4 NPT	1.34	0.47	0.51	0.83	11/16 "	0.75	0.67

Materialnummer	Anschluss D	Anschluss G	A	B	F	C	SW	X	Y
R432000017	Ø1/2	1/4 NPT	1.43	0.47	0.51	0.89	7/8 "	0.91	0.83
R432000025	Ø5/16	1/2 NPT	1.4	0.63	0.75	0.73	7/8 "	0.63	0.55
R432000022	Ø3/8	1/2 NPT	1.56	0.63	0.75	0.83	7/8 "	0.75	0.67
R432000016	Ø1/2	1/2 NPT	1.56	0.63	0.75	0.89	7/8 "	0.91	0.83