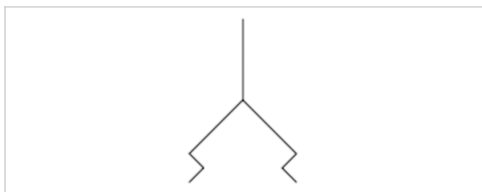


Serie BSG

- F = 13.5-140 N
- Außendurchmesser 29-84 mm
- Innengewinde
- verschleißarm



Umgebungstemperatur min./max.	-40 ... 80 °C
Umgebungstemperatur kurzzeitig (30 s) min./max.	-40 ... 100 °C
Härte gemäß Norm	72 ± 5 Shore A
Abriebswert gemäß Norm	10-12 mm ³
Gewicht	Siehe Tabelle unten

Technische Daten

Materialnummer	Druckluftanschluss	Außendurchmesser	Haltekraft	Abreißkraft	Volumen	max. Krümmung des Objektes Rmin
			*)			
1820415158	G 1/4	29 mm	13,5 N	32 N	4,2 cm ³	25 mm
1820415174	G 1/4	38 mm	33 N	56 N	11,3 cm ³	30 mm
1820415176	G 1/4	47 mm	52 N	88 N	22,6 cm ³	40 mm
1820415159	G 1/4	59 mm	75 N	120 N	31 cm ³	50 mm
1820415160	G 1/4	84 mm	140 N	250 N	78 cm ³	80 mm

Materialnummer	Lieferumfang	Gewicht
1820415158	1 Stück	0,014 kg
1820415174	1 Stück	0,016 kg
1820415176	1 Stück	0,025 kg
1820415159	1 Stück	0,038 kg
1820415160	1 Stück	0,114 kg

*) Theoretischer Wert bei 60% Vakuum, ohne Sicherheitsfaktor

Technische Informationen

Zur Anwendung auf unebenen, empfindlichen und glatten bis leicht rauhen Oberflächen.

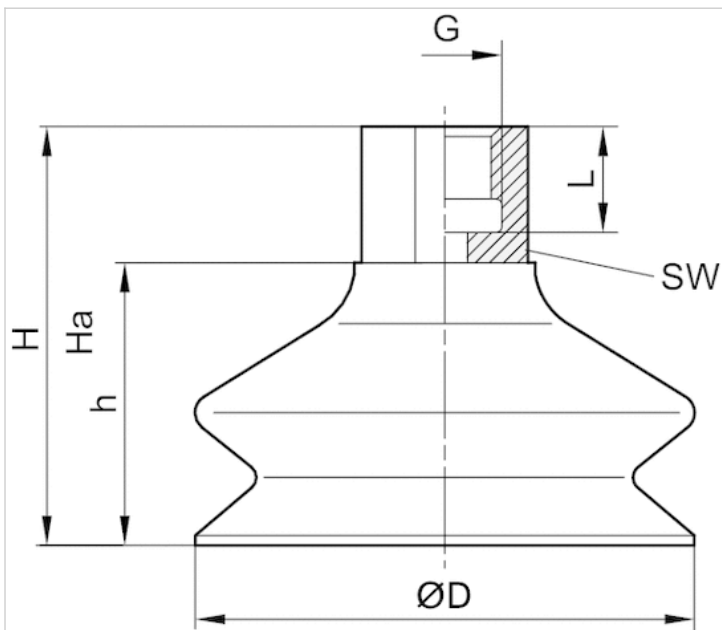
Technische Informationen

Werkstoff

Anschlussteil	Aluminium
Sauger	Polyurethan

Abmessungen

Abmessungen



Abmessungen

Materialnummer	ØD	G	Ha*)	H	h	L	SW
1820415158	29 mm	G 1/4	33.5	42	27	12	17
1820415174	38 mm	G 1/4	28.2	41	26	12	17
1820415176	47 mm	G 1/4	33	47.5	32.5	12	17
1820415159	59 mm	G 1/4	36.5	49	34	12	17
1820415160	84 mm	G 1/4	47	62	47	12	22

*) Höhe bei Vakuumbetrieb

Diagramme

max. Krümmung des Objektes R_{min}

