

## Serie QR1-S Standard

- Winkelschwenkverschraubung 2-fach
- Außengewinde
- G 1/8, G 1/4, G 3/8, G 1/2
- Steckanschluss
- Ø 4, Ø 6, Ø 8, Ø 10, Ø 12
- QR1-S-RW2



Betriebsdruck min./max.

-0,95 ... 10 bar

Umgebungstemperatur min./max.

0 ... 60 °C

Gewicht

Siehe Tabelle unten

### Technische Daten

| Materialnummer | Anschluss G | Anschluss D | Liefermenge | Gewicht  |
|----------------|-------------|-------------|-------------|----------|
| R412005141     | G 1/8       | Ø 4         | 10 Stück    | 0,028 kg |
| R412005144     | G 1/8       | Ø 6         | 10 Stück    | 0,03 kg  |
| R412005147     | G 1/8       | Ø 8         | 10 Stück    | 0,044 kg |
| R412005145     | G 1/4       | Ø 6         | 10 Stück    | 0,033 kg |
| R412005148     | G 1/4       | Ø 8         | 10 Stück    | 0,048 kg |
| R412005149     | G 3/8       | Ø 8         | 10 Stück    | 0,052 kg |
| R412005152     | G 3/8       | Ø 10        | 5 Stück     | 0,091 kg |
| R412005155     | G 1/2       | Ø 12        | 5 Stück     | 0,159 kg |

Gewicht pro Stück

### Technische Informationen

Die Serien QR1 (Kunststoff) und QR2 (Metall) sind nicht kombinierbar  
Gewindeabdichtung durch gekammerten O-Ring

Weitere Informationen zu Montage und Toleranzen der verwendbaren Schläuche siehe Kapitel „Technische Informationen“.

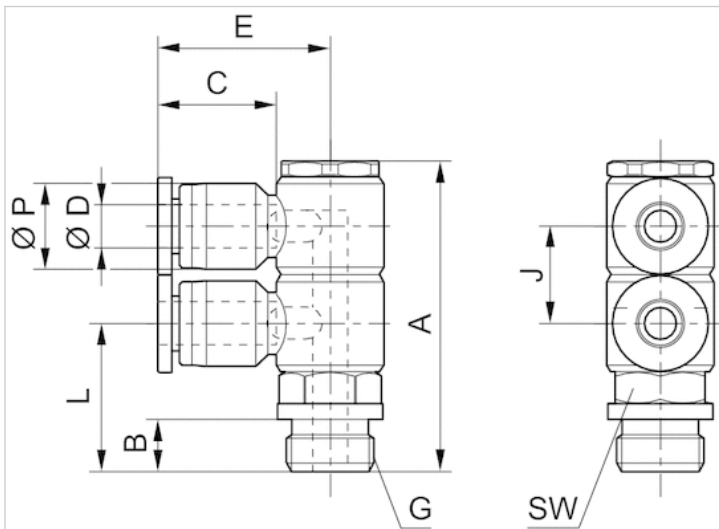
### Technische Informationen

| Werkstoff |                                |
|-----------|--------------------------------|
| Werkstoff | vernickelt                     |
| Gehäuse   | Polybutylenterephthalat        |
| Dichtung  | Acrylnitril-Butadien-Kautschuk |

| Werkstoff         |                                     |
|-------------------|-------------------------------------|
| Zahnscheibe       | Nichtrostender Stahl                |
| Lösering          | Polyoxymethylen                     |
| Lösering Aufnahme | Zink-Druckguss, Messing, vernickelt |
| Gewinde           | Messing, vernickelt                 |

## Abmessungen

### Abmessungen



### Abmessungen

| Materialnummer | Anschluss D | Anschluss G | A    | B   | C    | E    | J    | L    | SW | Ø P  |
|----------------|-------------|-------------|------|-----|------|------|------|------|----|------|
| R412005141     | Ø 4         | G 1/8       | 43.2 | 5   | 16   | 22.3 | 14   | 13   | 14 | 10.4 |
| R412005144     | Ø 6         | G 1/8       | 43.2 | 5   | 17   | 26.5 | 14   | 13   | 14 | 12.4 |
| R412005147     | Ø 8         | G 1/8       | 43.2 | 5   | 18.5 | 29.1 | 15   | 16   | 17 | 14.4 |
| R412005145     | Ø 6         | G 1/4       | 43.2 | 6   | 17   | 26.5 | 14   | 15   | 17 | 12.4 |
| R412005148     | Ø 8         | G 1/4       | 45.2 | 6   | 18.5 | 29.1 | 15   | 15   | 17 | 14.4 |
| R412005149     | Ø 8         | G 3/8       | 46.2 | 7   | 18.5 | 29.1 | 15   | 18   | 21 | 14.4 |
| R412005152     | Ø 10        | G 3/8       | 54.6 | 7   | 21   | 34.3 | 18   | 18   | 21 | 17.6 |
| R412005155     | Ø 12        | G 1/2       | 66.3 | 8.5 | 22.5 | 38.3 | 21.8 | 23.5 | 27 | 21.2 |