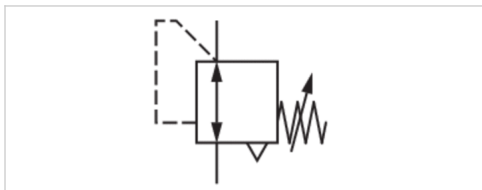


Druckregelventil, Serie AS3-RGS-...-DS

- 3/8 NPT, 1/2 NPT
- $Q_n = 1600-5200$ l/min
- Betätigung mechanisch
- mit durchgehender Druckversorgung
- abschließbar
- für Vorhängeschloss



Einbaulage	Beliebig
Betriebsdruck min./max.	Siehe Tabelle unten
Umgebungstemperatur min./max.	-10 ... 50 °C
Mediumtemperatur min./max.	-10 ... 50 °C
Medium	Druckluft, neutrale Gase
Reglertyp	Membran-Druckregelventile, verblockbar
Reglerfunktion	mit Sekundärentlüftung
Regelbereich min./max.	Siehe Tabelle unten
Verschlussart	für Vorhängeschloss
Druckversorgung	beidseitig
Betätigung	mechanisch
Gewicht	0,528 kg

Technische Daten

Materialnummer	Anschluss	Durchfluss	Betriebsdruck min./max.	Regelbereich min./max.	Max. Manometer-Ø im verblockten Zustand	ATEX
		Q_n				
R432002088	3/8 NPT	1600 l/min	0,1 ... 16 bar	0,1 ... 1 bar	50	ATEX
R432002089	3/8 NPT	4600 l/min	0,1 ... 16 bar	0,1 ... 2 bar	50	ATEX
R432002090	3/8 NPT	5000 l/min	0,2 ... 16 bar	0,2 ... 4 bar	50	ATEX
R432002091	3/8 NPT	4300 l/min	0,5 ... 16 bar	0,5 ... 8 bar	50	ATEX
R432002092	3/8 NPT	4300 l/min	0,5 ... 16 bar	0,5 ... 10 bar	50	ATEX
R432002093	3/8 NPT	3500 l/min	0,5 ... 16 bar	0,5 ... 16 bar	50	ATEX
R432002094	1/2 NPT	1600 l/min	0,1 ... 16 bar	0,1 ... 1 bar	50	ATEX
R432002095	1/2 NPT	4600 l/min	0,1 ... 16 bar	0,1 ... 2 bar	50	ATEX
R432002096	1/2 NPT	5000 l/min	0,2 ... 16 bar	0,2 ... 4 bar	50	ATEX
R432002097	1/2 NPT	5200 l/min	0,5 ... 16 bar	0,5 ... 8 bar	50	ATEX
R432002098	1/2 NPT	5200 l/min	0,5 ... 16 bar	0,5 ... 10 bar	50	ATEX
R432002099	1/2 NPT	4000 l/min	0,5 ... 16 bar	0,5 ... 16 bar	50	-

Nenndurchfluss Q_n bei Sekundärdruck $p_2 = 6$ bar und $\Delta p = 1$ bar

Manometer separat bestellen

Technische Informationen

Der Drucktaupunkt muss mindestens 15 °C unter der Umgebungs- und Mediumstemperatur liegen und darf max. 3 °C betragen. Der hintere Manometer-Anschluss des Druckregelventils ist mit einem Verschlussstopfen verschlossen, der vordere ist offen. Je nach Kundenapplikation kann ein zweiter Verschlussstopfen benötigt werden. Bitte separat bestellen (siehe Zubehör).

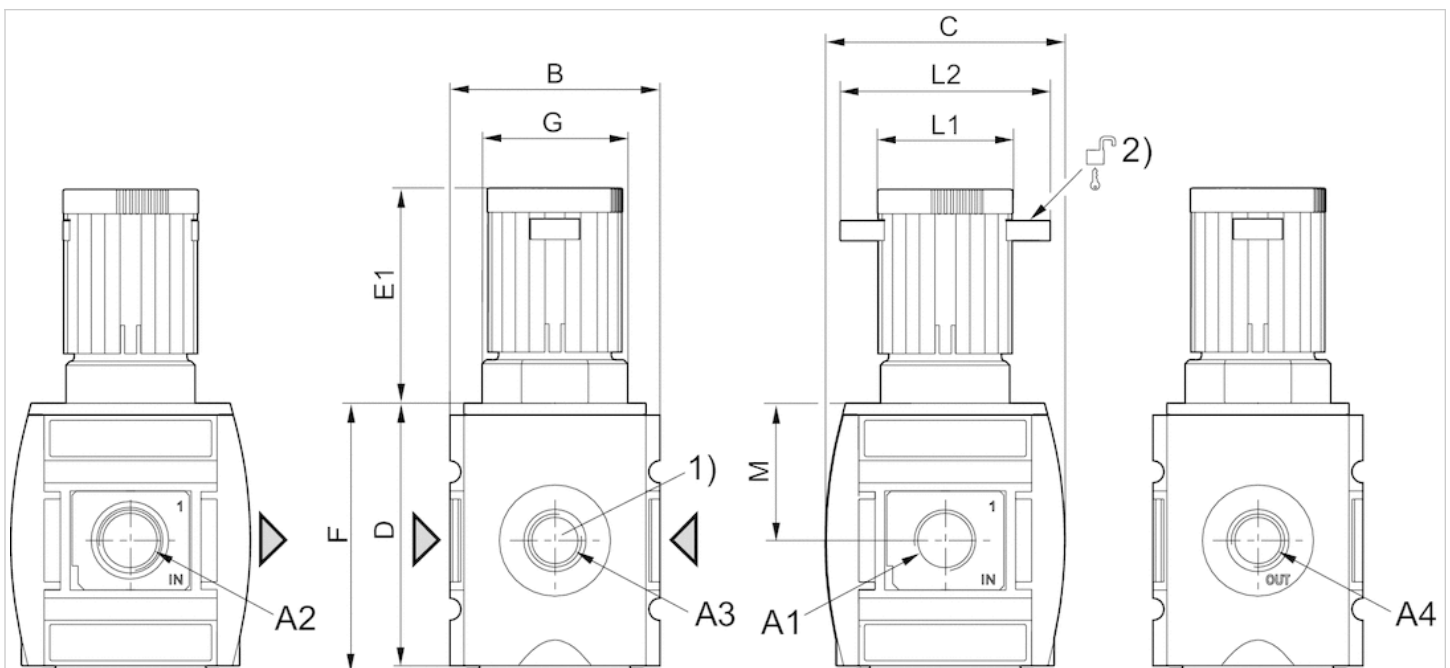
Diese Pneumatikkomponente(n) mit NPT- bzw. Inch-Gewindemaßen erhalten Sie ausschließlich bei unserer US-amerikanischen Vertriebsorganisation.

Technische Informationen

Werkstoff	
Gehäuse	Polyamid
Frontplatte	Acrylnitril-Butadien-Styrol
Dichtungen	Acrylnitril-Butadien-Kautschuk
Gewindebuchse	Zink-Druckguss

Abmessungen

Abmessungen



A1 = Eingang

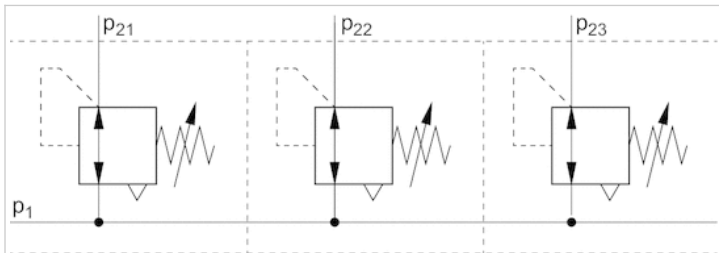
A2 = Ausgang A3 = Manometeranschluss A4 = Ausgang
1) Manometeranschluss 2) Befestigungsmöglichkeit für Vorhängeschlösser;
Bügel max. Ø 8

Abmessungen in inch

A1	A2	A3	A4	B	C	D	E1	F	G	L1	L2	M
3/8 NPT	3/8 NPT	1/4 NPT	3/8 NPT	2.48	2.91	3.15	2.5	3.23	M42x1,5	1.61	2.36	1.67
1/2 NPT	1/2 NPT	1/4 NPT	3/8 NPT	2.48	2.91	3.15	2.5	3.23	M42x1,5	1.61	2.36	1.67

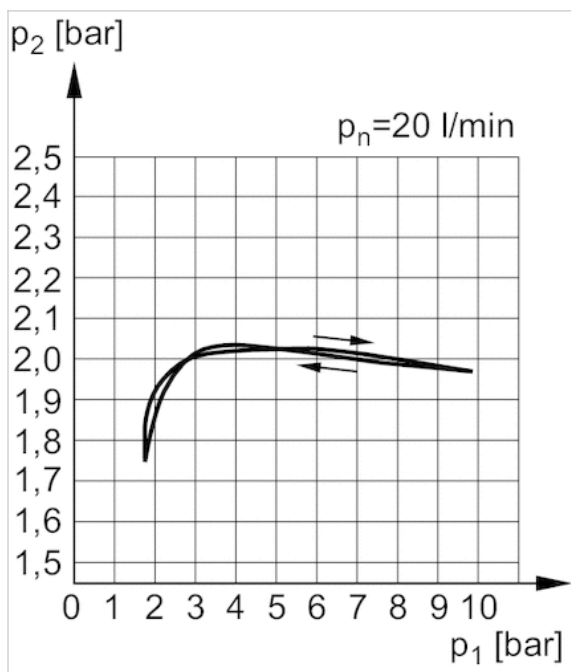
Diagramme

Anwendungsbeispiel



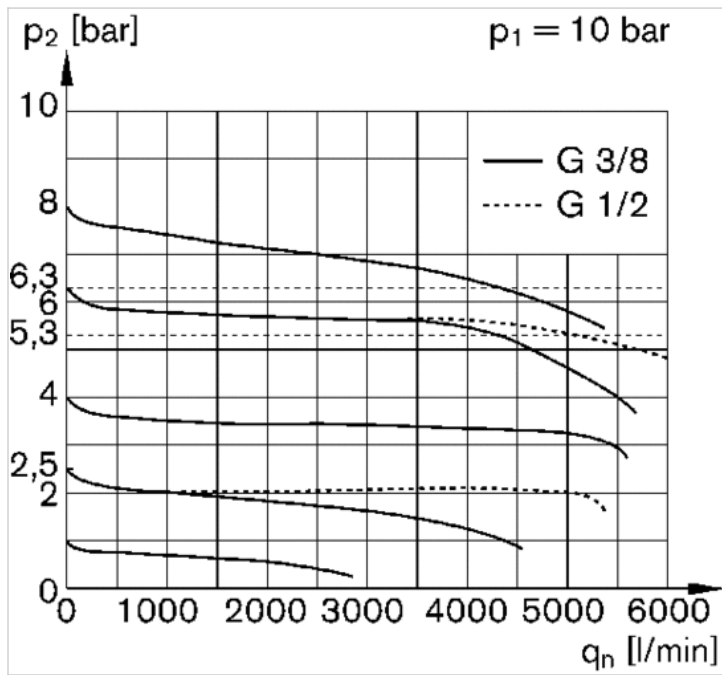
p_1 = Betriebsdruck; p_{21} ; p_{22} ; p_{23} = Sekundärdruck

Druckkennlinie



p_1 = Betriebsdruck
 p_2 = Sekundärdruck
 q_n = Nenndurchfluss

Durchflusscharakteristik (p2: 05 - 8 bar)



p_1 = Betriebsdruck
 p_2 = Sekundärdruck
 q_n = Nenndurchfluss