

5/3-Wegeventil, Serie 581, Größe 2

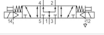

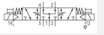

- ISO 5599-1
- ISO 2
- Qn = 2100 l/min
- Plattenanschluss
- Vorsteuerventilbreite 15 mm
- Druckluftanschluss Ausgang Grundplatte ISO 5599-1
- Elektrischer Anschluss Stecker, 3-polig
- Handhilfsbetätigung nicht rastend



Bauart	Schieberventil
Dichtprinzip	weich dichtend
Verblockungsprinzip	Grundplattenprinzip 1-fach
Anschlussart	Plattenanschluss
Normen	ISO 5599-1, ISO 2
Betriebsdruck min./max.	Siehe Tabelle unten
Steuerdruck min./max.	3 ... 10 bar
Umgebungstemperatur min./max.	-10 ... 50 °C
Mediumtemperatur min./max.	-10 ... 50 °C
Medium	Druckluft
Max. Partikelgröße	50 µm
Ölgehalt der Druckluft	0 ... 5 mg/m ³
Nenndurchfluss Qn	2100 l/min
Schutzart, mit Anschluss	IP67
Schutzbeschaltung	Z-Diode
Verpolungsschutz	verpolungssicher
Statusanzeige LED	Grün
Einschaltdauer	100 %
typ. Einschaltzeit	14 ms
typ. Ausschaltzeit	28 ms
Befestigungsschraube	mit Innensechskant
Anzugsmoment der Befestigungsschraube	4 Nm
Gewicht	0,33 kg

Technische Daten

Materialnummer	HHB	Betriebsspannung DC	Spannungstoleranz DC	Leistungsaufnahme DC	Vorsteuerung	Durchflussleitwert C-Wert
5812460160		24 V	-10% / +10%	2,2 W	intern	8,9 l/(s*bar)
5812461160		24 V	-10% / +10%	2,2 W	intern	8,9 l/(s*bar)
5812462160		24 V	-10% / +10%	2,2 W	extern	8,9 l/(s*bar)
5812463160		24 V	-10% / +10%	2,2 W	extern	8,9 l/(s*bar)
5812560160		24 V	-10% / +10%	2,2 W	intern	8,9 l/(s*bar)
5812561160		24 V	-10% / +10%	2,2 W	intern	8,9 l/(s*bar)
5812562160		24 V	-10% / +10%	2,2 W	extern	8,9 l/(s*bar)
5812563160		24 V	-10% / +10%	2,2 W	extern	8,9 l/(s*bar)
5812760160		24 V	-10% / +10%	2,2 W	intern	8,9 l/(s*bar)
5812761160		24 V	-10% / +10%	2,2 W	intern	8,9 l/(s*bar)

Materialnummer		HHB	Betriebsspannung DC	Spannungstoleranz DC	Leistungsaufnahme DC	Vorsteuerung	Durchflussleitwert C-Wert
5812762160			24 V	-10% / +10%	2,2 W	extern	8,9 l/(s*bar)
5812763160			24 V	-10% / +10%	2,2 W	extern	8,9 l/(s*bar)

Materialnummer	Betriebsdruck min./max.	Kabellänge	Elektrischer Anschluss Vorsteuerventil	verpolungssicher	Drossel
5812460160	3 ... 10 bar	0,5 m	Stecker, 3-polig	verpolungssicher	-
5812461160	3 ... 10 bar	0,5 m	Stecker, 3-polig	verpolungssicher	mit Drossel
5812462160	-0,95 ... 10 bar	0,5 m	Stecker, 3-polig	verpolungssicher	-
5812463160	-0,95 ... 10 bar	0,5 m	Stecker, 3-polig	verpolungssicher	mit Drossel
5812560160	3 ... 10 bar	0,5 m	Stecker, 3-polig	verpolungssicher	-
5812561160	3 ... 10 bar	0,5 m	Stecker, 3-polig	verpolungssicher	mit Drossel
5812562160	-0,95 ... 10 bar	0,5 m	Stecker, 3-polig	verpolungssicher	-
5812563160	-0,95 ... 10 bar	0,5 m	Stecker, 3-polig	verpolungssicher	mit Drossel
5812760160	3 ... 10 bar	0,5 m	Stecker, 3-polig	verpolungssicher	-
5812761160	3 ... 10 bar	0,5 m	Stecker, 3-polig	verpolungssicher	mit Drossel
5812762160	-0,95 ... 10 bar	0,5 m	Stecker, 3-polig	verpolungssicher	-
5812763160	-0,95 ... 10 bar	0,5 m	Stecker, 3-polig	verpolungssicher	mit Drossel

Anschluss 12 muss mit Atmosphäre verbunden sein, Nenndurchfluss Q_n bei 6 bar und Δp = 1 bar, HHB = Handhilfsbetätigung

Technische Informationen

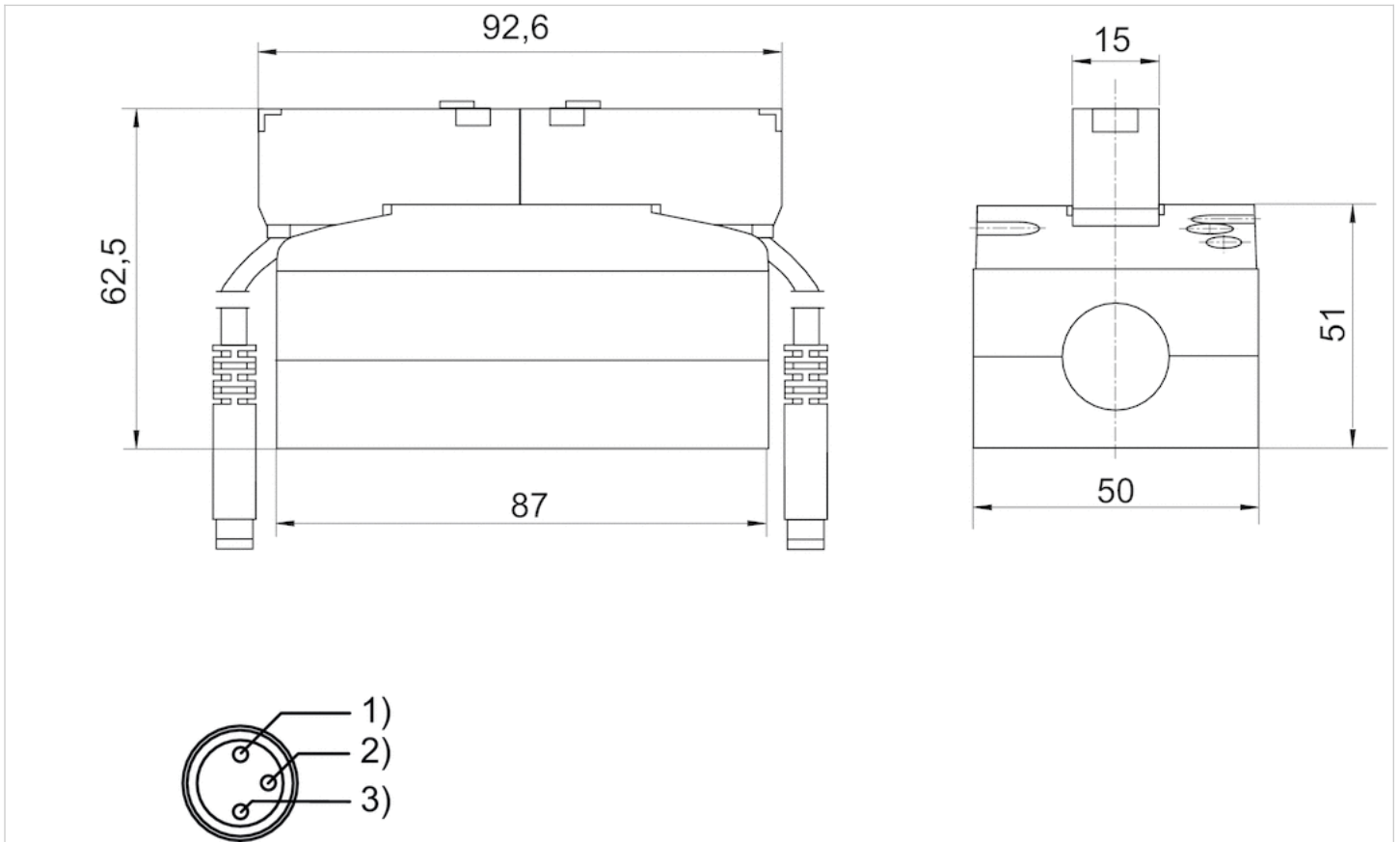
Der min. Steuerdruck darf nicht unterschritten werden, da es sonst zu Fehlschaltungen und ggf. Ventilausfall kommen kann!
 Der Drucktaupunkt muss mindestens 15 °C unter der Umgebungs- und Mediumstemperatur liegen und darf max. 3 °C betragen.
 Der Ölgehalt der Druckluft muss über die gesamte Lebensdauer konstant bleiben.
 Verwenden Sie ausschließlich von AVENTICS zugelassene Öle, siehe Kapitel „Technische Informationen“.

Technische Informationen

Gehäuse	Polyamid, glasfaserverstärkt
Dichtungen	Acrylnitril-Butadien-Kautschuk

Abmessungen

Abmessungen



Pin-Belegung:

- 1) braun (+24 V)
- 2) grün/gelb (Erdung)
- 3) blau (0 V)