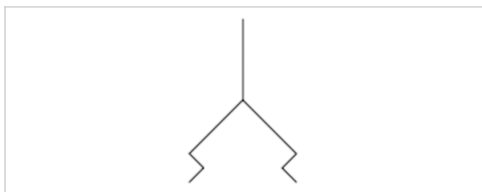


## Serie FSG

- F = 9-842 N
- Außendurchmesser 15-147.5 mm
- Innengewinde
- wärmebeständig



Umgebungstemperatur min./max.	-30 ... 180 °C
Umgebungstemperatur kurzzeitig (30 s) min./max.	-50 ... 220 °C
Härte gemäß Norm	55 ± 5 Shore A
Abriebswert gemäß Norm	180-200 mm <sup>3</sup>
Gewicht	Siehe Tabelle unten

### Technische Daten

Materialnummer	Druckluftanschluss	Außendurchmesser	Haltekraft	Volumen	max. Krümmung des Objektes Rmin	Lieferumfang
			*)			
1820455067	G 1/8	15 mm	9 N	0,008 cm <sup>3</sup>	13 mm	2 Stück
1820455071	G 1/8	20 mm	15,5 N	0,03 cm <sup>3</sup>	20 mm	1 Stück
1820455075	G 1/8	25 mm	26,5 N	0,07 cm <sup>3</sup>	25 mm	1 Stück
1820455079	G 1/8	28,8 mm	34 N	0,4 cm <sup>3</sup>	40 mm	1 Stück
1820455083	G 1/8	35 mm	44 N	0,8 cm <sup>3</sup>	50 mm	1 Stück
1820455087	G 1/8	40 mm	57,7 N	1,3 cm <sup>3</sup>	50 mm	1 Stück
1820455091	G 1/8	50 mm	91 N	1,3 cm <sup>3</sup>	75 mm	1 Stück
1820455095	G 1/4	60 mm	125 N	2,7 cm <sup>3</sup>	100 mm	1 Stück
1820455099	G 1/4	80 mm	260 N	3,8 cm <sup>3</sup>	150 mm	1 Stück
1820455103	G 1/4	95 mm	350 N	7 cm <sup>3</sup>	200 mm	1 Stück
1820415164	G 1/2	120 mm	540 N	10 cm <sup>3</sup>	300 mm	1 Stück
1820415166	G 1/2	147,5 mm	842 N	25 cm <sup>3</sup>	300 mm	1 Stück

Materialnummer	Gewicht
1820455067	0,004 kg
1820455071	0,006 kg
1820455075	0,008 kg
1820455079	0,009 kg
1820455083	0,012 kg
1820455087	0,014 kg

Materialnummer	Gewicht
1820455091	0,017 kg
1820455095	0,037 kg
1820455099	0,065 kg
1820455103	0,105 kg
1820415164	0,353 kg
1820415166	0,521 kg

\*) Theoretischer Wert bei 60% Vakuum, ohne Sicherheitsfaktor

## Technische Informationen

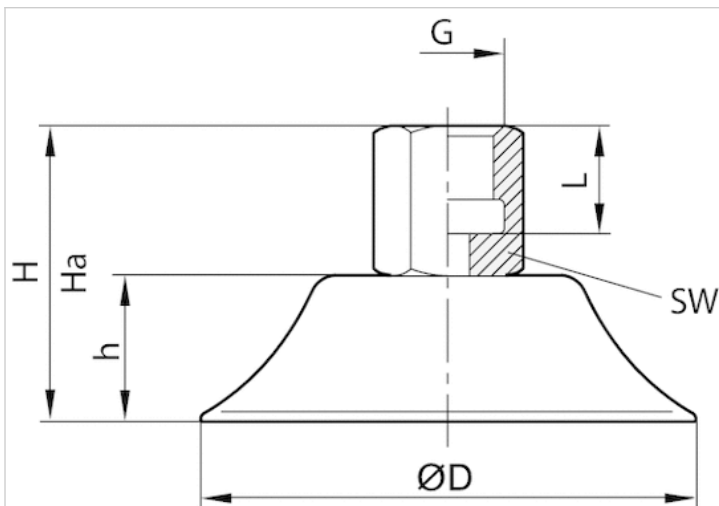
Zur Anwendung auf ebenen und glatten bis leicht rauhen Oberflächen.

## Technische Informationen

Werkstoff	
Anschlussteil	Aluminium
Sauger	Fluor-Methyl-Polysiloxan

## Abmessungen

### Abmessungen



### Abmessungen

Materialnummer	Ø D	G	Ha*)	H	h	L	SW
1820455067	15 mm	G 1/8	22.1	24	8	13	14
1820455071	20 mm	G 1/8	23.7	26	10	13	14
1820455075	25 mm	G 1/8	27	30	14	13	14
1820455079	28,8 mm	G 1/8	26	28	12	13	14
1820455083	35 mm	G 1/8	27	30	14	13	14
1820455087	40 mm	G 1/8	26.5	30	14	13	14

Materialnummer	Ø D	G	Ha*)	H	h	L	SW
1820455091	50 mm	G 1/8	27	31	15	13	14
1820455095	60 mm	G 1/4	34	39	18.5	11	17
1820455099	80 mm	G 1/4	35	41	20.5	11	17
1820455103	95 mm	G 1/4	35.5	41.5	21.5	11	17
1820415164	120 mm	G 1/2	30.5	36.5	23.5	13	–
1820415166	147,5 mm	G 1/2	36.5	45.5	31	13	–

\*) Höhe bei Vakuumbetrieb

## Diagramme

max. Krümmung des Objektes R<sub>min</sub>

