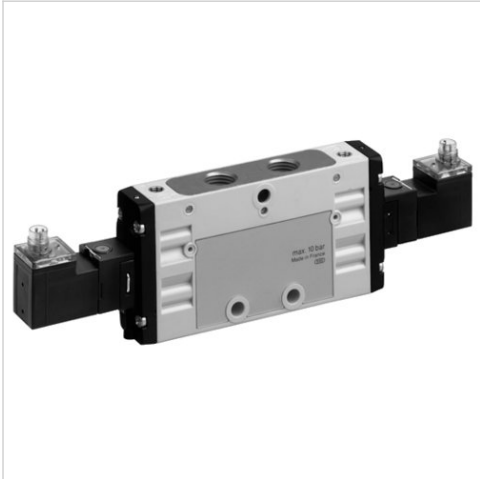


2x3/2-Wegeventil, Serie TC15

- Qn = 1100 l/min
- Vorsteuerventilbreite : 15 mm
- Rohranschluss
- Druckluftanschluss Ausgang : G 1/4
- Elektrischer Anschluss : Stecker, M8, 4-polig
- Handhilfsbetätigung : nicht rastend
- beidseitig betätigt
- Vorsteuerung : extern, intern



Bauart	Schieberventil, überschneidungsfrei
Betätigung	elektrisch
Vorsteuerung	extern, intern
Dichtprinzip	weich dichtend
Betriebsdruck min./max.	Siehe Tabelle unten
Steuerdruck min./max.	3 ... 10 bar
Umgebungstemperatur min./max.	-10 ... 50 °C
Mediumtemperatur min./max.	-10 ... 50 °C
Medium	Druckluft
Max. Partikelgröße	5 µm
Ölgehalt der Druckluft	0 ... 5 mg/m ³
Nenndurchfluss Qn	1100 l/min
Druckluftanschluss	nach ISO 228-1
Norm elektr. Anschluss	DIN EN 60947-5-2
Schutzklasse nach DIN EN 61140, elektrisch	Klasse III
Schutzart, mit Anschluss	IP65
Statusanzeige LED	Gelb
Einschaltdauer	100 %
typ. Einschaltzeit	12 ms
typ. Ausschaltzeit	16 ms
Störfestigkeit nach	EN 50082-2
Montage auf Sammelanschlussleiste	P-Leiste
Anzugsmoment der Befestigungsschraube	2,5 Nm
Toleranz Anzugsmoment	±0,2
Gewicht	0,279 kg

Technische Daten

Materialnummer		HHB	Druckluftanschluss Eingang	Druckluftanschluss Ausgang	Druckluftanschluss Entlüftung	Druckluftanschluss Vorsteuerung Eingang
R422102185		NO/NO				-
R422102186		NC/NO				-
R422102187		NC/NC				M5
R422102188		NO/NO				M5
R422102189		NC/NO				M5

Materialnummer	Betriebsspannung	Spannungstoleranz	Leistungsaufnahme	Durchflussleitwert	Durchflussleitwert	Nennwiderstand
	DC	DC	DC	b	C-Wert	
R422102184	24 V	-10% / +10%	2,2 W	0,25	5,9 l/(s*bar)	280 Ω
R422102185	24 V	-10% / +10%	2,2 W	0,25	5,9 l/(s*bar)	280 Ω
R422102186	24 V	-10% / +10%	2,2 W	0,25	5,9 l/(s*bar)	280 Ω
R422102187	24 V	-10% / +10%	2,2 W	0,25	5,9 l/(s*bar)	280 Ω
R422102188	24 V	-10% / +10%	2,2 W	0,25	5,9 l/(s*bar)	280 Ω
R422102189	24 V	-10% / +10%	2,2 W	0,25	5,9 l/(s*bar)	280 Ω

Materialnummer	Betriebsdruck min./max.
R422102184	3 ... 10 bar
R422102185	3 ... 10 bar
R422102186	3 ... 10 bar
R422102187	-0,9 ... 10 bar
R422102188	-0,9 ... 10 bar
R422102189	-0,9 ... 10 bar

Nenndurchfluss Q_n bei 6 bar und $\Delta p = 1$ bar, HHB = Handhilfsbetätigung

Technische Informationen

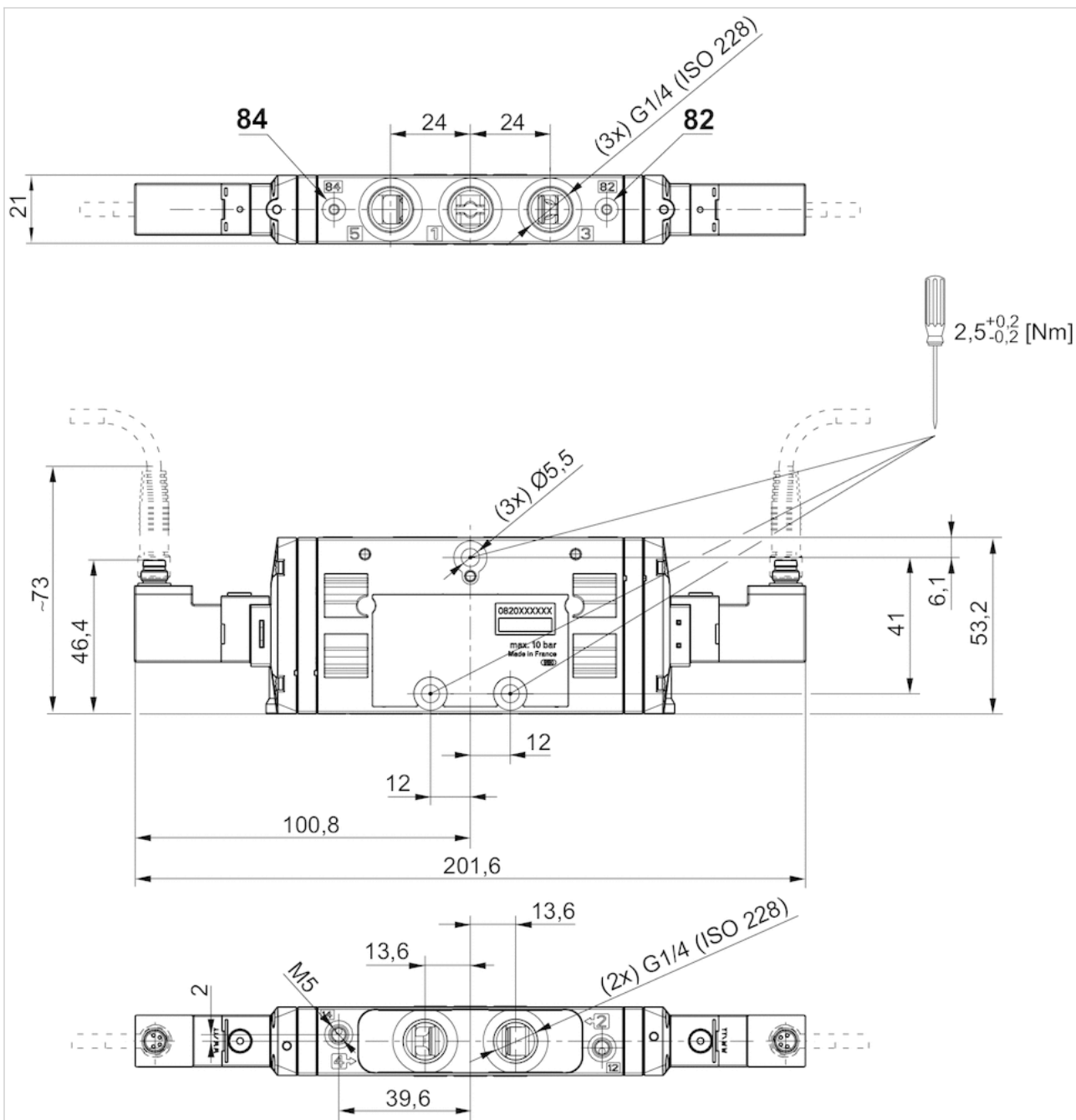
Der min. Steuerdruck darf nicht unterschritten werden, da es sonst zu Fehlschaltungen und ggf. Ventilausfall kommen kann!
 Der Drucktaupunkt muss mindestens 15 °C unter der Umgebungs- und Mediumstemperatur liegen und darf max. 3 °C betragen.
 Der Ölgehalt der Druckluft muss über die gesamte Lebensdauer konstant bleiben.
 Verwenden Sie ausschließlich von AVENTICS zugelassene Öle, siehe Kapitel „Technische Informationen“.

Technische Informationen

Werkstoff	
Gehäuse	Polyamid, glasfaserverstärkt
Dichtungen	Acrylnitril-Butadien-Kautschuk, Hydrierter Nitril-Butadien-Kautschuk
Frontplatte	Polyamid, glasfaserverstärkt
Gewindebuchse	Messing, Zink-Druckguss, vernickelt, verchromt

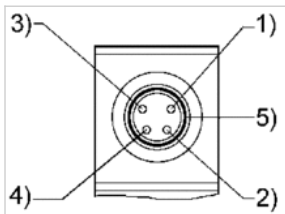
Abmessungen

Abmessungen



Pin-Belegung

PIN-Belegung und Kabelfarben für Leitungsdose



PIN-Belegung:

- 1) PIN nicht belegt
- 2) PIN nicht belegt
- 3) 0V
- 4) 24 V
- 5) LED

Kabelfarben

- 1) braun
- 2) weiß
- 3) blau
- 4) schwarz