

Serie QR1-S Standard

- X - Steckverbinder
- Steckanschluss
- Ø 4, Ø 6, Ø 8, Ø 10
- Steckanschluss
- Ø 4, Ø 6, Ø 8, Ø 10
- QR1-S-RXS



Betriebsdruck min./max.

-0,95 ... 10 bar

Umgebungstemperatur min./max.

0 ... 60 °C

Gewicht

Siehe Tabelle unten

Technische Daten

Materialnummer	Anschluss G	Anschluss D	Liefermenge	Gewicht
R412005361	Ø 4	Ø 4	10 Stück	0,009 kg
R412005362	Ø 6	Ø 6	10 Stück	0,012 kg
R412005363	Ø 8	Ø 8	10 Stück	0,016 kg
R412005364	Ø 10	Ø 10	10 Stück	0,029 kg

Gewicht pro Stück

Technische Informationen

Die Serien QR1 (Kunststoff) und QR2 (Metall) sind nicht kombinierbar

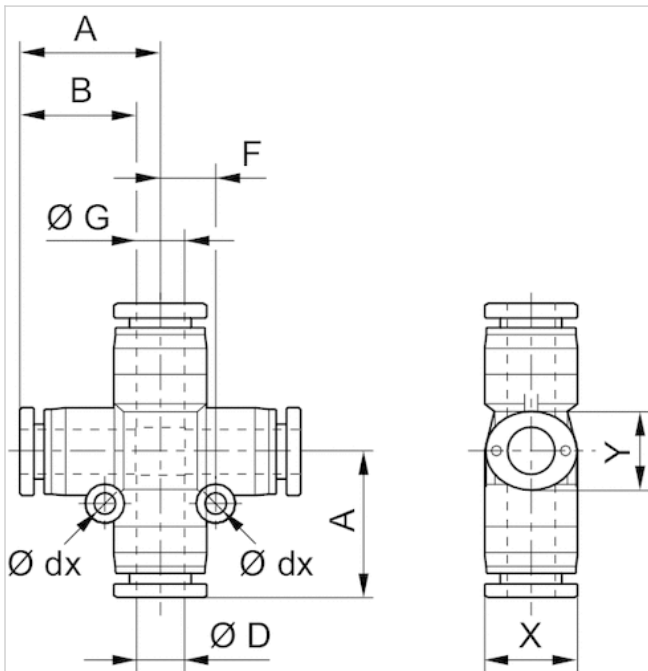
Weitere Informationen zu Montage und Toleranzen der verwendbaren Schläuche siehe Kapitel „Technische Informationen“.

Technische Informationen

Werkstoff	
Werkstoff	vernickelt
Gehäuse	Polybutylenterephthalat
Dichtung	Acrylnitril-Butadien-Kautschuk
Zahnscheibe	Nichtrostender Stahl
Lösering	Polyoxymethylen
Lösering Aufnahme	Zink-Druckguss, Messing, vernickelt

Abmessungen

Abmessungen



Abmessungen

Materialnummer	Anschluss D	Anschluss G	Ø dx	A	B	F	X	Y
R412005361	Ø 4	Ø 4	2.2	18.7	16	6	12	10
R412005362	Ø 6	Ø 6	3.2	20.4	17	8	14	12
R412005363	Ø 8	Ø 8	4.2	22.8	18.5	9	16	14
R412005364	Ø 10	Ø 10	4.2	26.1	21	12	19	17