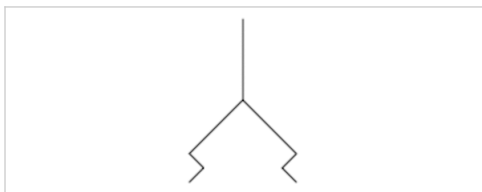


Serie SGN

- F = 1.5-35 N
- Außendurchmesser 6.3-30 mm
- Außengewinde
- wärmebeständig



Umgebungstemperatur min./max.	-30 ... 180 °C
Umgebungstemperatur kurzzeitig (30 s) min./max.	-50 ... 220 °C
Härte gemäß Norm	55 ± 5 Shore A
Abriebswert gemäß Norm	100-120 mm ³
Gewicht	Siehe Tabelle unten

Technische Daten

Materialnummer	Druckluftanschluss	Außendurchmesser	Haltekraft	Volumen	max. Krümmung des Objektes Rmin	Lieferumfang
			*)			
2732061000	M5	6,3 mm	1,5 N	0,017 cm ³	5 mm	1 Stück
2732101000	M5	10 mm	4 N	0,065 cm ³	9 mm	1 Stück
2732161000	M5	16 mm	8 N	0,33 cm ³	12 mm	1 Stück
2732201000	G 1/8	20 mm	21,5 N	0,5 cm ³	13 mm	1 Stück
2732251000	G 1/8	25 mm	26 N	1,1 cm ³	18 mm	1 Stück
2732301000	G 1/8	30 mm	35 N	0,562 cm ³	55 mm	1 Stück

Materialnummer	Gewicht
2732061000	0,002 kg
2732101000	0,003 kg
2732161000	0,004 kg
2732201000	0,005 kg
2732251000	0,007 kg
2732301000	0,01 kg

*) Theoretischer Wert bei 60% Vakuum, ohne Sicherheitsfaktor

Technische Informationen

Zur Anwendung auf ebenen, glatten sowie empfindlichen Oberflächen.

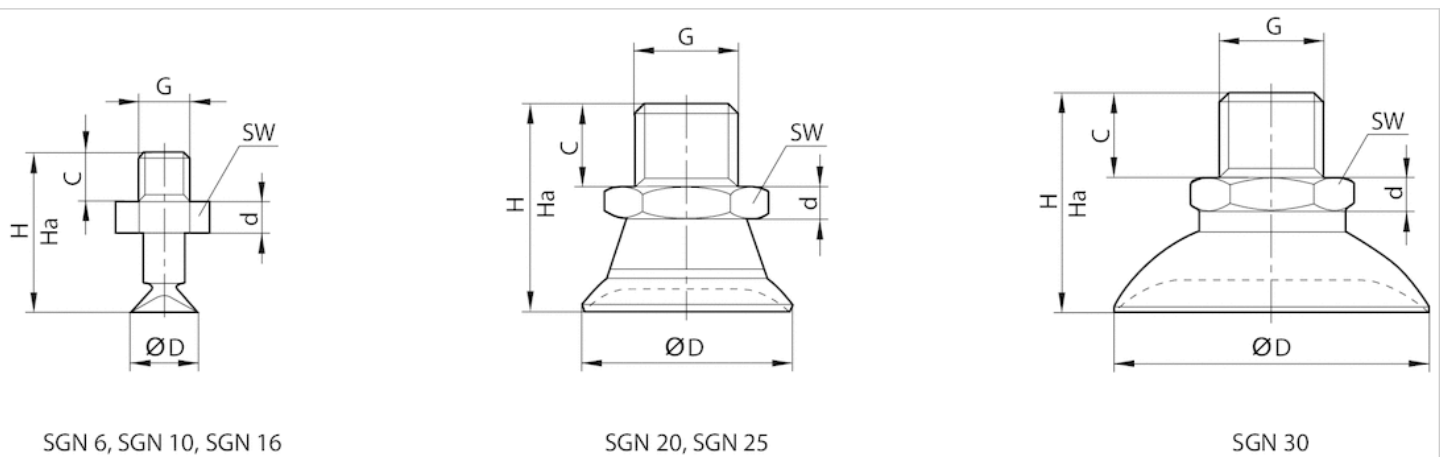
Technische Informationen

Werkstoff

Anschlussstück	Aluminium
Sauger	Fluor-Methyl-Polysiloxan

Abmessungen

Abmessungen



Abmessungen

Materialnummer	ØD	G	H	Ha ^{*)}	C	d	SW
2732061000	6,3 mm	M5	15	13,5	4,5	3	8
2732101000	10 mm	M5	20	18	4,5	3	8
2732161000	16 mm	M5	21	17	4,5	3	8
2732201000	20 mm	G 1/8	19,5	17,5	8	3	14
2732251000	25 mm	G 1/8	20	17,5	8	3	14
2732301000	30 mm	G 1/8	20,5	18	8	3	14

*) Höhe bei Vakuumbetrieb

Diagramme

max. Krümmung des Objektes R_{min}

