

Serie NU1

- Ringstutzen, 2-fach
- G 1/8, G 1/4
- Ø 4, Ø 6
- NU1-S-RT1



Betriebsdruck min./max. 0 ... 10 bar
 Umgebungstemperatur min./max. -10 ... 60 °C

Technische Daten

Materialnummer	Anschluss G	Anschluss D	Liefermenge
1823391114	G 1/8	Ø 4	10 Stück
1823391115	G 1/8	Ø 6	10 Stück
1823391116	G 1/4	Ø 4	10 Stück
1823391117	G 1/4	Ø 6	10 Stück

Technische Informationen

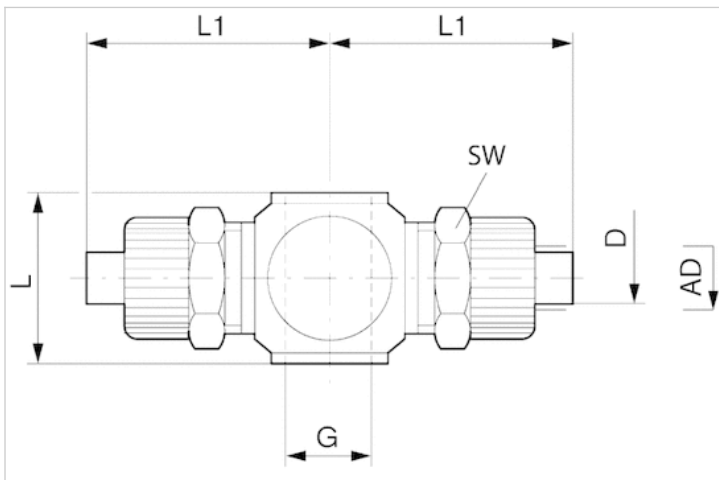
Weitere Informationen zu Montage und Toleranzen der verwendbaren Schläuche siehe Kapitel „Technische Informationen“.

Technische Informationen

Werkstoff	
Gehäuse	Polyoxymethylen

Abmessungen

Abmessungen



Abmessungen

Materialnummer	Anschluss D	Anschluss G	L	L1	SW	AD 1)
1823391114	Ø 4	G 1/8	16.3	25	12	4
1823391115	Ø 6	G 1/8	16.3	25	14	6
1823391116	Ø 4	G 1/4	16.3	27	12	4
1823391117	Ø 6	G 1/4	16.3	27	14	6

Anschluss D = Innendurchmesser des zu verwendenden Schlauches

1) AD = Außendurchmesser des zu verwendenden Schlauchs