

Minizylinder, Serie CSL-RD

- Ausführung: ISO-Bauart
- Ø 16 mm
- Anschlüsse M5
- doppelwirkend
- mit Magnetkolben
- Dämpfung pneumatisch, fest eingestellt
- mit integrierter Aufhängebefestigung
- Kolbenstange Außengewinde
- ATEX optional
- lebensmitteltauglich



Normen	ISO 6432
Druckluftanschluss	Innengewinde
Betriebsdruck min./max.	1 ... 10 bar
Umgebungstemperatur min./max.	-20 ... 80 °C
Mediumtemperatur min./max.	-20 ... 80 °C
Medium	Druckluft
Max. Partikelgröße	50 µm
Ölgehalt der Druckluft	0 ... 5 mg/m ³
Druck zur Bestimmung der Kolbenkräfte	6.3 bar

Technische Daten

	16 mm	20 mm	25 mm
Kolben-Ø	16 mm	20 mm	25 mm
Kolbenstangengewinde	M6	M8	M10x1,25
Anschlüsse	M5	G 1/8	G 1/8
Kolbenstangen-Ø	6 mm	8 mm	10 mm
Hub 25	R480651366	R480651377	R480651388
50	R480651367	R480651378	R480651389
80	R480651368	R480651379	R480651390
100	R480651369	R480651380	R480651391
125	R480651370	R480651381	R480651392
160	R480651371	R480651382	R480651393
200	R480651372	R480651383	R480651394
250	R480651373	R480651384	R480651395
320	R480651374	R480651385	R480651396
400	R480651375	R480651386	R480651397
500	R480651376	R480651387	R480651398

Technische Informationen

Der Drucktaupunkt muss mindestens 15 °C unter der Umgebungs- und Mediumtemperatur liegen und darf max. 3 °C betragen.
 Der Ölgehalt der Druckluft muss über die gesamte Lebensdauer konstant bleiben.
 Verwenden Sie ausschließlich von AVENTICS zugelassene Öle, siehe Kapitel „Technische Informationen“.

Klemmstück für Magnetfeldsensor notwendig

ATEX-zertifizierte Zylinder mit der Kennzeichnung II 2G c IIB T4 / II 2D c IP65 T125°C X sind im Internetkonfigurator generierbar.
Der Einsatztemperaturbereich für ATEX-zertifizierte Zylinder ist -20 °C ... 50 °C .

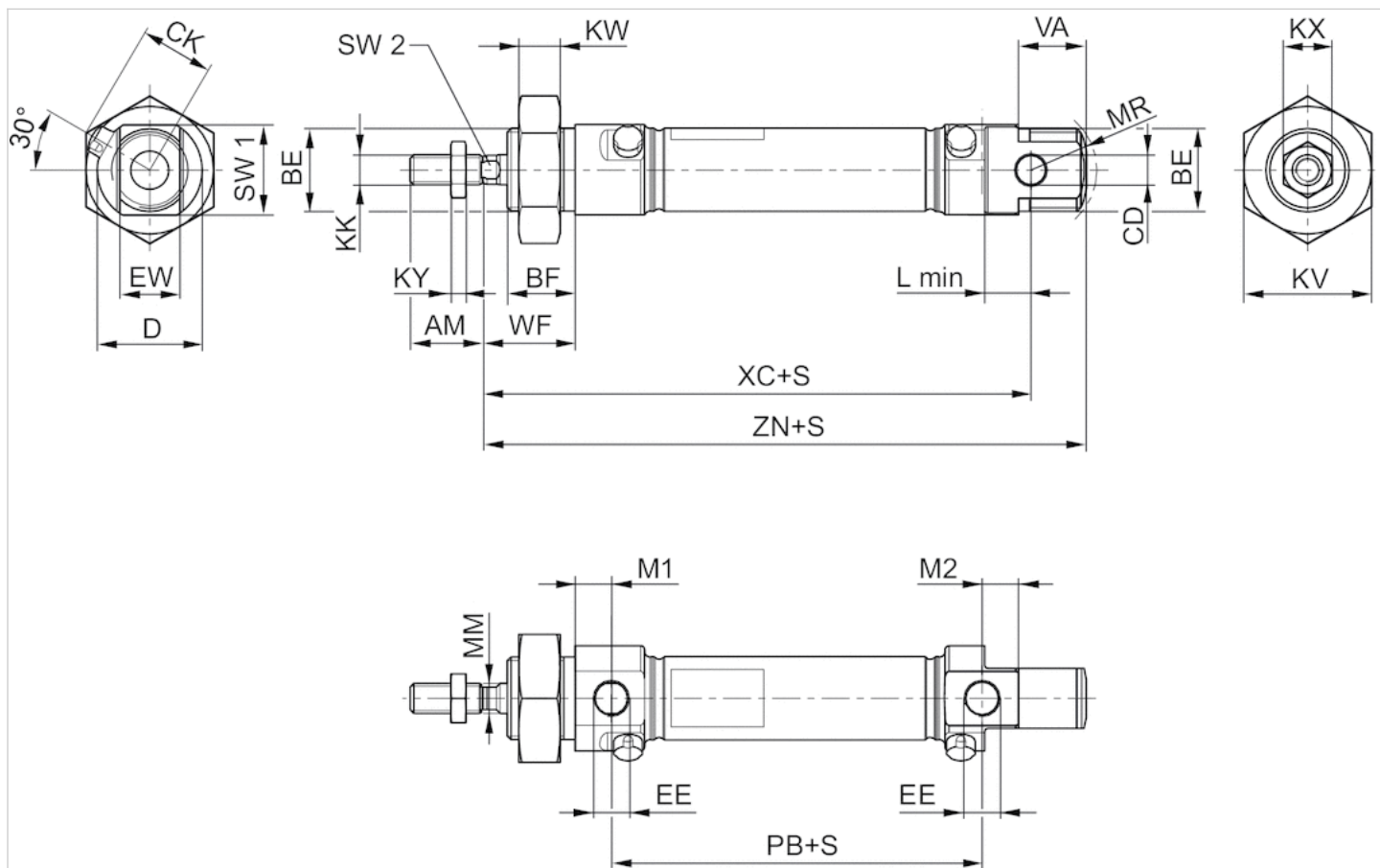
Aufschlagenergie	0,14 J	0,23 J	0,35 J
Gewicht 0 mm Hub	0,034 kg	0,063 kg	0,082 kg
Gewicht +10 mm Hub	0,002 kg	0,005 kg	0,006 kg
Hub max.	800 mm	1100 mm	1200 mm

Technische Informationen

Werkstoff	
Zylinderrohr	Nichtrostender Stahl, geschliffen
Kolbenstange	Nichtrostender Stahl, geschliffen
Kolben	Aluminium
Deckel vorne	Nichtrostender Stahl, elektropoliert
Deckel hinten	Nichtrostender Stahl, elektropoliert
Dichtung	Nitril-Butadien-Kautschuk
Mutter für Zylinderbefestigung	Nichtrostender Stahl, geschliffen
Mutter für Kolbenstange	Nichtrostender Stahl, geschliffen
Abstreifer	Polyurethan
Führungsbuchse	Stahl
Schmiermittel	ISO 21469 (NSF-H1)

Abmessungen

Abmessungen



S = Hub

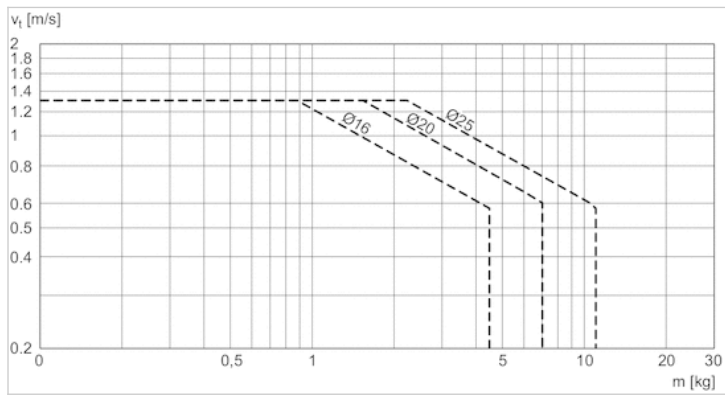
Abmessungen

Kolben-Ø	AM-2	BE	BF	CD H9	CK	D	EE	EW d13	KK	KV	KW	KX	KY	L min	M1	M2	MM f8	MR	PB ±1
16 mm	16	M16x1,5	16	6	14.7	22	M5 t=5	12	M6	24	8	10	3.2	9	6.7	6.7	6	16	43.6
16 mm	16	M16x1,5	16	6	14.7	22	M5 t=5	12	M6	24	8	10	3.2	9	6.7	6.7	6	16	43.6
20 mm	20	M22x1,5	18	8	17.9	28	G 1/8 t=8	16	M8	32	11	13	4	12	9.7	9.7	8	18	48.6
25 mm	22	M22x1,5	20	8	20.2	33	G 1/8 t=8	16	M10x1,25	32	11	17	5	12	9.7	9.7	10	19	52.6

VA	WF ±1,4	XC ±1	ZN ± 1	SW 1	SW 2
16	22	82	94.7	20	5
16	22	82	94.7	20	5
18	24	95	109.7	24	6
20	28	104	119.7	28	8

Diagramme

Dämpfungsdiagramm



v = Kolbengeschwindigkeit [m/s]

m = Dämpfbare Masse [kg]