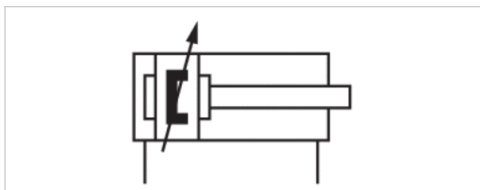


# Zugankerzylinder, CNOMO NFE 49-001, Serie C12P

- Ø 32-200 mm
- Anschlüsse G 1/8, G 1/4, G 3/8, G 1/2, G 3/4
- doppelwirkend
- mit Magnetkolben
- Dämpfung pneumatisch, einstellbar
- Kolbenstange Außengewinde



Normen	CNOMO / NFE 49-001
Druckluftanschluss	Innengewinde
Betriebsdruck min./max.	2 ... 10 bar
Umgebungstemperatur min./max.	-20 ... 80 °C
Mediumtemperatur min./max.	-20 ... 80 °C
Medium	Druckluft
Max. Partikelgröße	50 µm
Ölgehalt der Druckluft	0 ... 5 mg/m <sup>3</sup>
Druck zur Bestimmung der Kolbenkräfte	6.3 bar

## Technische Daten

Kolben-Ø	32 mm	40 mm	50 mm	63 mm	80 mm	100 mm	125 mm	160 mm
Kolbenstangengewinde	M10x1,5	M16x1,5	M16x1,5	M20x1,5	M20x1,5	M27x2	M27x2	M36x2
Anschlüsse	G 1/8	G 1/4	G 1/4	G 3/8	G 3/8	G 1/2	G 1/2	G 3/4
Kolbenstangen-Ø	12 mm	18 mm	18 mm	22 mm	22 mm	30 mm	30 mm	40 mm
Hub 25	7472404382	7472414609	7472408174	R422702945	7472408202	7471316187	R422703160	-
50	7472020373	7471322877	7471310407	7471315000	7472408249	7472408250	7472408219	7472408208
75	7472011002	7472012002	7472013002	7472014002	7472015001	7472016000	7472017000	7472018014
80	7471318835	R422702911	7471311603	R422705004	7472408200	-	-	-
100	7472023181	7471321388	7471313232	7472407475	7472408362	7472408141	7471316303	7472408363
125	7472408151	7471315903	7472020079	-	7472415199	R422701648	7472408214	7472411000
150	R422702876	7472408158	7471315002	7472408187	7472406097	-	R422709768	7472408207
200	R422701368	7471318717	R422701344	7471318262	R422709529	7471314208	7472408217	-
250	-	R422702877	7472408176	-	7471318287	-	-	-
300	7471312499	7471326645	R422702811	7472414341	7471314123	-	7471314424	7472408137
350	7471314851	7471326094	7471319643	7472405557	7472408196	7472415026	7472411257	-
400	7471313425	7472408161	7472408179	7472408189	7471326646	-	7472408218	7472406567
450	-	7472403842	7472404259	7472404354	-	7472020146	-	-
500	-	7471320525	7472411255	R422703385	7472407113	R422709968	R422703390	7472408209

Kolben-Ø Kolbenstangengewinde Anschlüsse Kolbenstangen-Ø	200 mm M36x2 G 3/4 40 mm
Hub 25	-
50	7472408361
75	7472019014
80	-
100	7472408364
125	7472408203
150	-
200	R422702875
250	-
300	7472409554
350	-
400	7472408205
450	-
500	7472408206

Weitere Abwandlungen sind über die AVENTICS Vertriebszentren erhältlich.

## Technische Daten

Kolben-Ø	32 mm	40 mm	50 mm	63 mm	80 mm	100 mm	125 mm	160 mm	200 mm
Kolbenkraft einfahrend	435 N	600 N	1077 N	1724 N	2927 N	4503 N	7286 N	11875 N	19000 N
Kolbenkraft ausfahrend	507 N	792 N	1237 N	1964 N	3167 N	4948 N	7731 N	12667 N	19792 N
Gewicht 0 mm Hub	0,38 kg	0,75 kg	1,1 kg	1,93 kg	2,03 kg	4,2 kg	5,06 kg	11,6 kg	14,5 kg
Gewicht +10 mm Hub	0,035 kg	0,055 kg	0,068 kg	0,086 kg	0,137 kg	0,183 kg	0,202 kg	0,352 kg	0,54 kg
Hub max.	1600 mm	1900 mm	2100 mm	2500 mm	2600 mm	2600 mm	2600 mm	2600 mm	2600 mm

## Technische Informationen

Der Drucktaupunkt muss mindestens 15 °C unter der Umgebungs- und Mediumstemperatur liegen und darf max. 3 °C betragen.

Der Ölgehalt der Druckluft muss über die gesamte Lebensdauer konstant bleiben.

Verwenden Sie ausschließlich von AVENTICS zugelassene Öle, siehe Kapitel „Technische Informationen“.

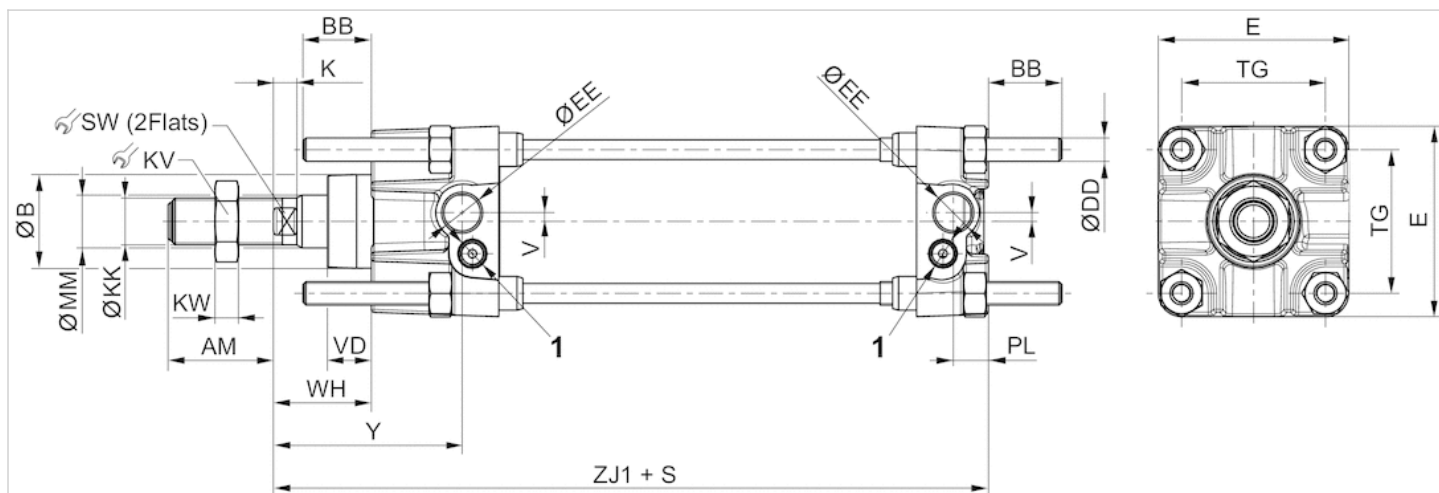
Im Media Centre finden Sie den Bestellschlüssel und alle gültigen Konfigurationen (Kundeninformationen).

## Technische Informationen

Werkstoff	
Zylinderrohr	Aluminium, eloxiert
Kolbenstange	Nichtrostender Stahl
Deckel vorne	Aluminium
Deckel hinten	Aluminium
Dichtung	Polyurethan
Mutter für Kolbenstange	Stahl, verzinkt
Zuganker	Nichtrostender Stahl

## Abmessungen

## Abmessungen

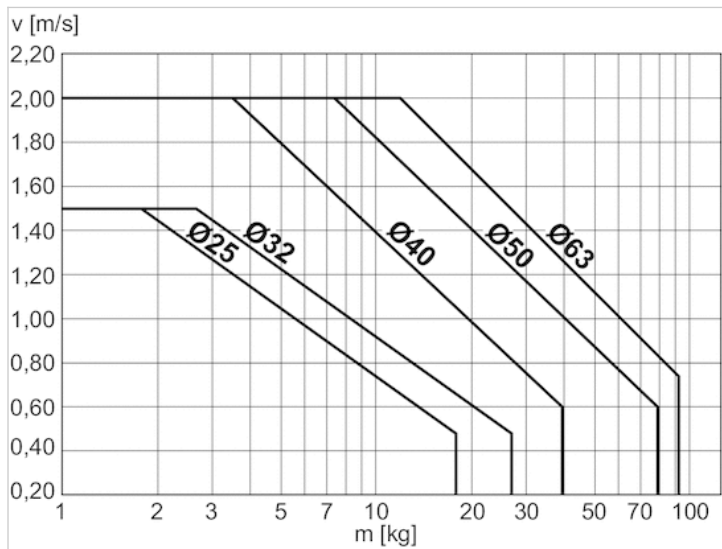
1) Drosselschraube  $S$ =Hub

## Abmessungen

Kolben- $\varnothing$	AM	BB	$\varnothing B$ e9	$\varnothing DD$	E	$\varnothing EE$	K	$\varnothing KK$	KV	KW	$\varnothing MM$	PL	SW	TG	V	VD	WH	Y	ZJ1
32 mm	20	17	25	M6	45	G1/8	6	M10x1,5	17	5	12	9	8	33	-	15	25	44	105
40 mm	36	17	32	M6	52	G1/4	8	M16x1,5	24	8	18	12	13	40	3	15	34	65	144
50 mm	36	23	32	M8	65	G1/4	8	M16x1,5	24	8	18	12	13	49	3	15	34	65	144
63 mm	46	23	45	M8	75	G3/8	10	M20x1,5	30	10	22	14	17	59	5	20	39	71	164
80 mm	46	28	45	M10	95	G3/8	10	M20x1,5	30	10	22	14	17	75	9	20	39	71	164
100 mm	63	28	55	M10	115	G1/2	16	M27x2	41	13.5	30	18	22	90	-	20	47	84	192
125 mm	63	34	55	M12	140	G1/2	16	M27x2	41	13.5	30	18	22	110	-	20	47	84	192
160 mm	85	42	65	M16	180	G3/4	16	M36x2	55	18	40	25	32	140	-	25	50	95	230
200 mm	85	42	65	M16	220	G3/4	16	M36x2	55	18	40	25	32	175	-	25	50	95	230

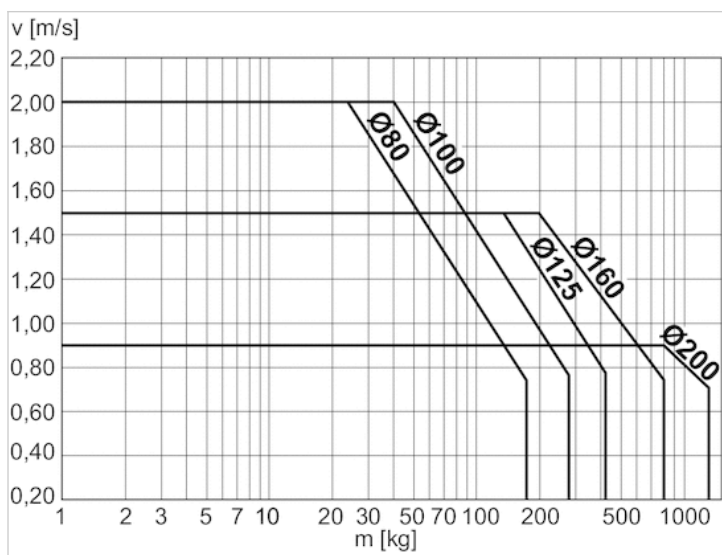
## Diagramme

### Dämpfungsdiagramm



$v$  = Kolbengeschwindigkeit [m/s]  
 $m$  = Dämpfbare Masse [kg]

### Dämpfungsdiagramm



$v$  = Kolbengeschwindigkeit [m/s]  
 $m$  = Dämpfbare Masse [kg]