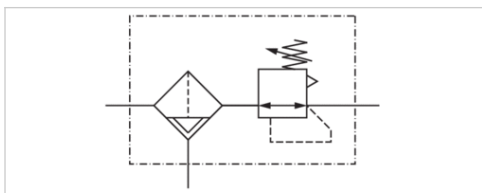


Filter-Druckregelventil, Serie AS3-FRE-...-E11

- G 1/2
- Filterporenweite 40 µm
- abschließbar
- mit E11-Schließung



| | |
|-------------------------------|---------------------------------------|
| Bauart | 1-teilig, verblockbar |
| Bestandteile | Filterdruckregler |
| Einbaulage | senkrecht |
| Betriebsdruck min./max. | 0 ... 16 bar |
| Umgebungstemperatur min./max. | -10 ... 50 °C |
| Mediumstemperatur min./max. | -10 ... 50 °C |
| Medium | Druckluft, neutrale Gase |
| Nenndurchfluss Qn | 5100 l/min |
| Reglertyp | Membran-Druckregelventile |
| Reglerfunktion | mit Sekundärentlüftung |
| Regelbereich min./max. | 0,5 ... 10 bar |
| Druckversorgung | einseitig |
| Behältervolumen Filter | 49 cm ³ |
| Filterelement | wechselbar |
| Kondensatablass | vollautomatisch, drucklos geschlossen |
| Gewicht | 0,635 kg |

Technische Daten

| Materialnummer | Anschluss | Durchfluss | Kondensatablass |
|----------------|-----------|------------|---------------------------------------|
| | | Qn | |
| R412007204 | G 1/2 | 5100 l/min | vollautomatisch, drucklos geschlossen |

Manometer separat bestellen, Nenndurchfluss Qn bei Sekundärdruck p₂ = 6 bar und Δp = 1 bar

Technische Informationen

Der Drucktaupunkt muss mindestens 15 °C unter der Umgebungs- und Mediumtemperatur liegen und darf max. 3 °C betragen. Die Schließung E11 wird ohne Schlüssel ausgeliefert (Schlüssel siehe Zubehör).

Bitte beachten: Behälter aus Polycarbonat sind anfällig gegenüber Lösungsmitteln, ergänzende Hinweise finden Sie unter "Kundeninformationen"

Die Änderung der Durchflussrichtung (von Luftspeisung links auf Luftspeisung rechts) erfolgt durch einen um 180° in der vertikalen Achse gedrehten Einbau. Weitere Details entnehmen Sie bitte der Bedienungsanleitung.

Max. Restölgehalt gemäß ISO 8573-1 am Ausgang 10 mg/m³

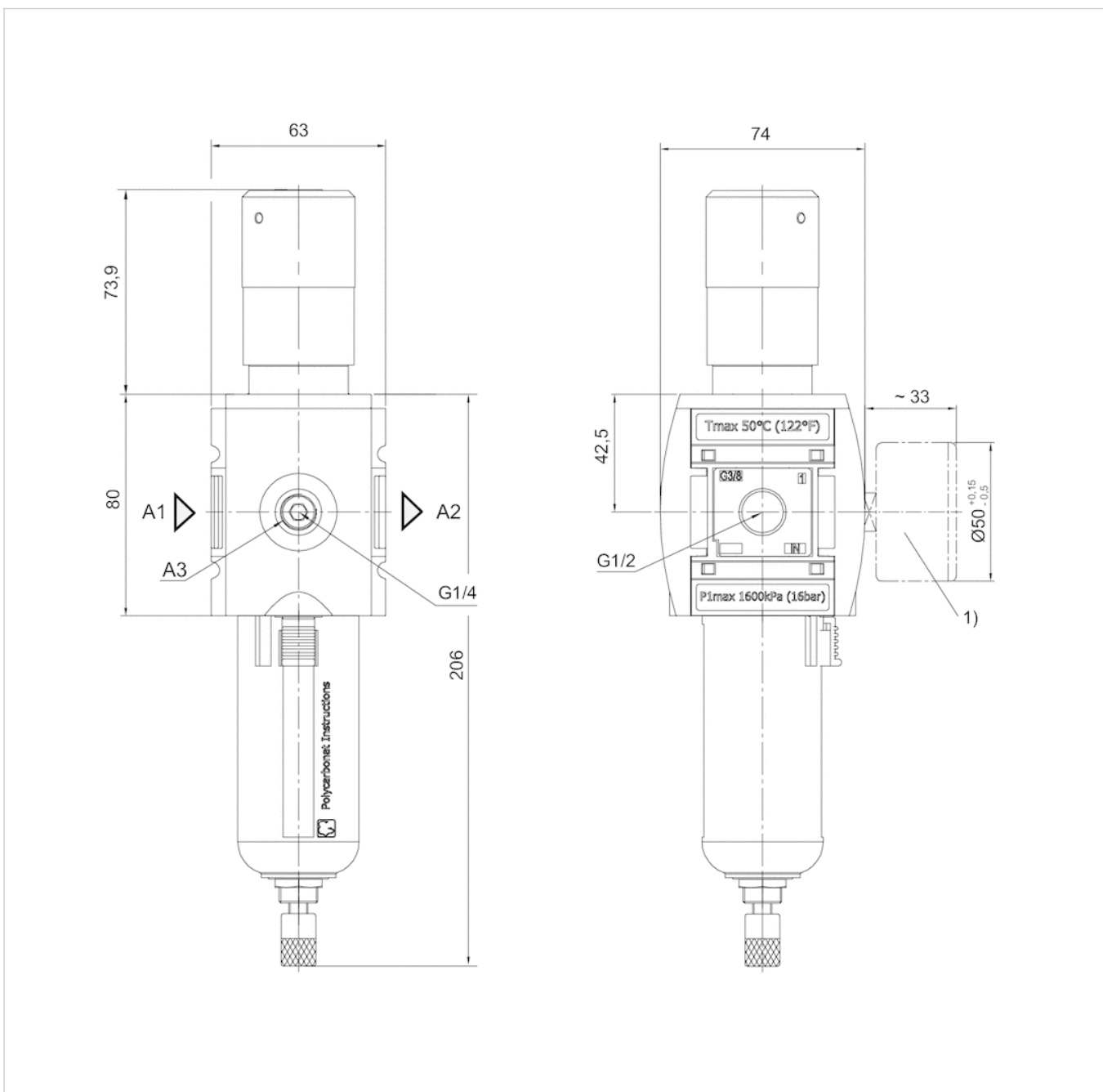
Technische Informationen

| Werkstoff | |
|-------------|-----------------------------|
| Gehäuse | Polyamid |
| Frontplatte | Acrylnitril-Butadien-Styrol |

| Werkstoff | |
|---------------|--------------------------------|
| Dichtungen | Acrylnitril-Butadien-Kautschuk |
| Gewindebuchse | Zink-Druckguss |
| Behälter | Polycarbonat |
| Schutzkorb | Polyamid |
| Filtereinsatz | Polyethylen |

Abmessungen

Abmessungen



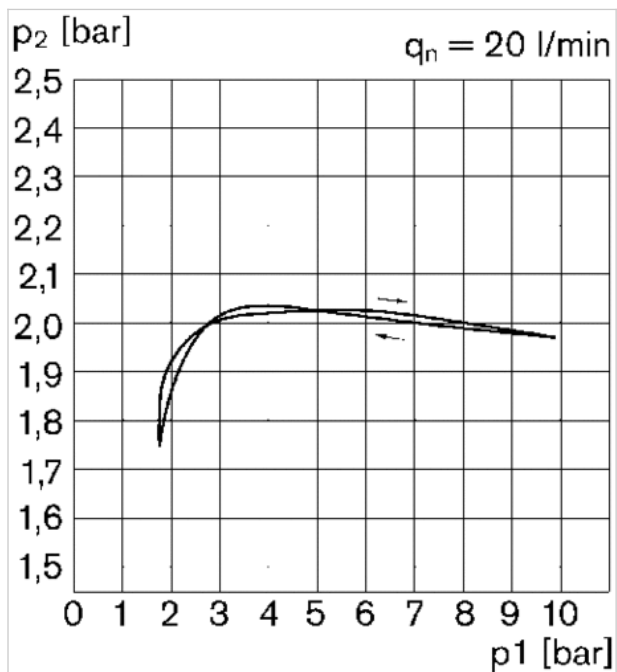
A1 = Eingang

A2 = Ausgang

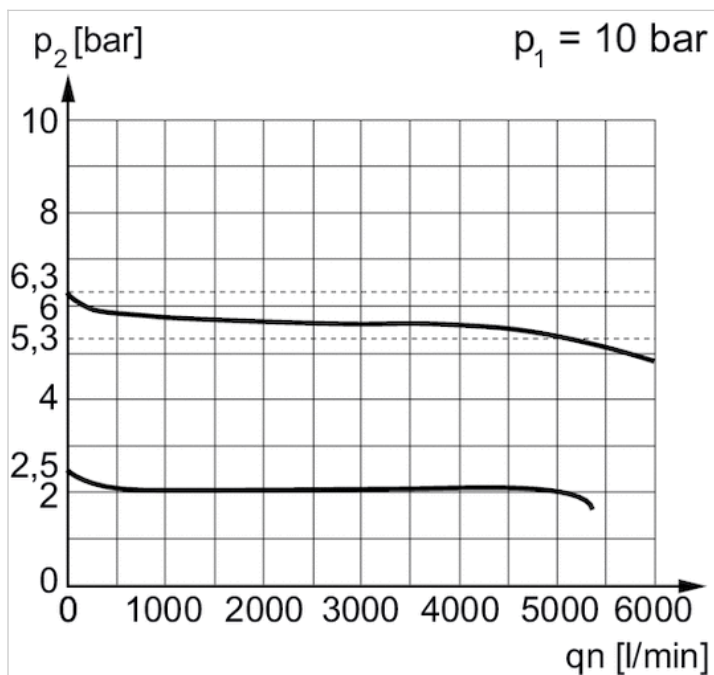
A3 = Manometeranschluss¹⁾ Manometer separat bestellen

Diagramme

Druckkennlinie



p_1 = Betriebsdruck
 p_2 = Sekundärdruck
 q_n = Nenndurchfluss

Durchflusscharakteristik (p_2 : 0,5 - 8 bar)

p_1 = Betriebsdruck
 p_2 = Sekundärdruck
 q_n = Nenndurchfluss