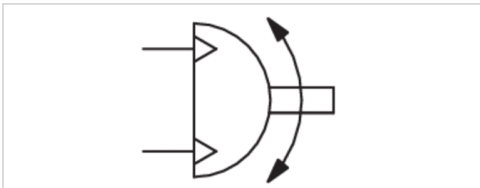


Zahnstangenantriebe, Serie TRR

- Drehwinkel,max. 90, 180, 360 °
- Ø 32-100 mm
- mit Magnetkolben
- Doppelkolben mit Zahnstange
- Dämpfung pneumatisch, einstellbar



Betriebsdruck min./max.	2 ... 10 bar
Umgebungstemperatur min./max.	-20 ... 80 °C
Mediumstemperatur min./max.	-20 ... 80 °C
Medium	Druckluft
Max. Partikelgröße	5 µm
Ölgehalt der Druckluft	0 ... 1 mg/m ³
Dämpfung	pneumatisch, einstellbar
Theoretisches Drehmoment bei Gewicht	6.3 bar Siehe Tabelle unten



Technische Daten

Materialnummer	Baugröße	Druckluftanschluss	Drehwinkel	Drehwinkeltoleranz	Drehwinkeleinstellung	Toleranz 0°-Lage drucklos	Drehrichtung
		G					
0822930204	TRR-32	G 1/8	0-90 °	0° / +3°	-	-3,5, 3,5 °	Linksdrehend
0822930205	TRR-32	G 1/8	0-180 °	0° / +3°	-	-3,5, 3,5 °	Linksdrehend
0822930206	TRR-32	G 1/8	0-360 °	0° / +3°	-	-3,5, 3,5 °	Linksdrehend
0822931204	TRR-40	G 1/4	0-90 °	0° / +3°	-	-3, 3 °	Linksdrehend
0822931205	TRR-40	G 1/4	0-180 °	0° / +3°	-	-3, 3 °	Linksdrehend
0822931206	TRR-40	G 1/4	0-360 °	0° / +3°	-	-3, 3 °	Linksdrehend
0822932204	TRR-50	G 1/4	0-90 °	0° / +6°	-	-3, 3 °	Linksdrehend
0822932205	TRR-50	G 1/4	0-180 °	0° / +6°	-	-3, 3 °	Linksdrehend
0822932206	TRR-50	G 1/4	0-360 °	0° / +6°	-	-3, 3 °	Linksdrehend
0822932227	TRR-50	G 1/4	0-90 °	-	-5° / +5°	-3, 3 °	Linksdrehend
0822932228	TRR-50	G 1/4	0-180 °	-	-5° / +5°	-3, 3 °	Linksdrehend
0822932229	TRR-50	G 1/4	0-360 °	-	-5° / +5°	-3, 3 °	Linksdrehend
0822933204	TRR-63	G 3/8	0-90 °	0° / +5°	-	-2, 2 °	Linksdrehend
0822933205	TRR-63	G 3/8	0-180 °	0° / +5°	-	-2, 2 °	Linksdrehend
0822933206	TRR-63	G 3/8	0-360 °	0° / +5°	-	-2, 2 °	Linksdrehend
0822933227	TRR-63	G 3/8	0-90 °	-	-5° / +5°	-2, 2 °	Linksdrehend
0822933228	TRR-63	G 3/8	0-180 °	-	-5° / +5°	-2, 2 °	Linksdrehend
0822933229	TRR-63	G 3/8	0-360 °	-	-5° / +5°	-2, 2 °	Linksdrehend
0822934204	TRR-80	G 3/8	0-90 °	0° / +4°	-	-2, 2 °	Linksdrehend
0822934205	TRR-80	G 3/8	0-180 °	0° / +4°	-	-2, 2 °	Linksdrehend

Materialnummer	Baugröße	Druckluftanschluss	Drehwinkel	Drehwinkeltoleranz	Drehwinkeleinstellung	Toleranz 0°-Lage drucklos	Drehrichtung
		G					
0822934206	TRR-80	G 3/8	0-360 °	0° / +4°	-	-2, 2 °	Linksdrehend
0822934227	TRR-80	G 3/8	0-90 °	-	-7° / +7°	-2, 2 °	Linksdrehend
0822934228	TRR-80	G 3/8	0-180 °	-	-7° / +7°	-2, 2 °	Linksdrehend
0822934229	TRR-80	G 3/8	0-360 °	-	-7° / +7°	-2, 2 °	Linksdrehend
0822935204	TRR-100	G 1/2	0-90 °	0° / +3°	-	-1,5, 1,5 °	Linksdrehend
0822935205	TRR-100	G 1/2	0-180 °	0° / +3°	-	-1,5, 1,5 °	Linksdrehend
0822935206	TRR-100	G 1/2	0-360 °	0° / +3°	-	-1,5, 1,5 °	Linksdrehend
0822935227	TRR-100	G 1/2	0-90 °	-	-7° / +7°	-1,5, 1,5 °	Linksdrehend
0822935228	TRR-100	G 1/2	0-180 °	-	-7° / +7°	-1,5, 1,5 °	Linksdrehend
0822935229	TRR-100	G 1/2	0-360 °	-	-7° / +7°	-1,5, 1,5 °	Linksdrehend

Materialnummer	Max. Spiel (radial)	Gewicht	
0822930204	2,1 °	1,9 kg	1)
0822930205	2,1 °	2,1 kg	1)
0822930206	2,1 °	2,5 kg	1)
0822931204	1,6 °	2,5 kg	1)
0822931205	1,6 °	2,75 kg	1)
0822931206	1,6 °	3,25 kg	1)
0822932204	1,3 °	3,95 kg	1)
0822932205	1,3 °	4,25 kg	1)
0822932206	1,3 °	4,85 kg	1)
0822932227	1,3 °	4,1 kg	2)
0822932228	1,3 °	4,4 kg	2)
0822932229	1,3 °	5 kg	2)
0822933204	1 °	5,9 kg	1)
0822933205	1 °	6,3 kg	1)
0822933206	1 °	7,1 kg	1)
0822933227	1 °	6,4 kg	2)
0822933228	1 °	6,8 kg	2)
0822933229	1 °	7,6 kg	2)
0822934204	0,9 °	11,6 kg	1)
0822934205	0,9 °	12,4 kg	1)
0822934206	0,9 °	14 kg	1)
0822934227	0,9 °	12 kg	2)
0822934228	0,9 °	12,8 kg	2)
0822934229	0,9 °	14,4 kg	2)
0822935204	0,75 °	15,5 kg	1)
0822935205	0,75 °	16,7 kg	1)
0822935206	0,75 °	19,1 kg	1)
0822935227	0,75 °	16,3 kg	2)
0822935228	0,75 °	17,5 kg	2)
0822935229	0,75 °	19,9 kg	2)

1) Drehwinkel nicht einstellbar

2) Drehwinkel einstellbar

Technische Daten

Baugröße	TRR-100	TRR-32	TRR-40	TRR-50	TRR-63	TRR-80
Hub/10° Drehwinkel	5,2 mm	2 mm	2,2 mm	2,6 mm	3,5 mm	3,9 mm
Theoretisches Drehmoment	111 Nm	5 Nm	7 Nm	14 Nm	29 Nm	54 Nm
Dämpfungswinkel	45 °	61 °	69 °	65 °	49 °	56 °

Technische Informationen

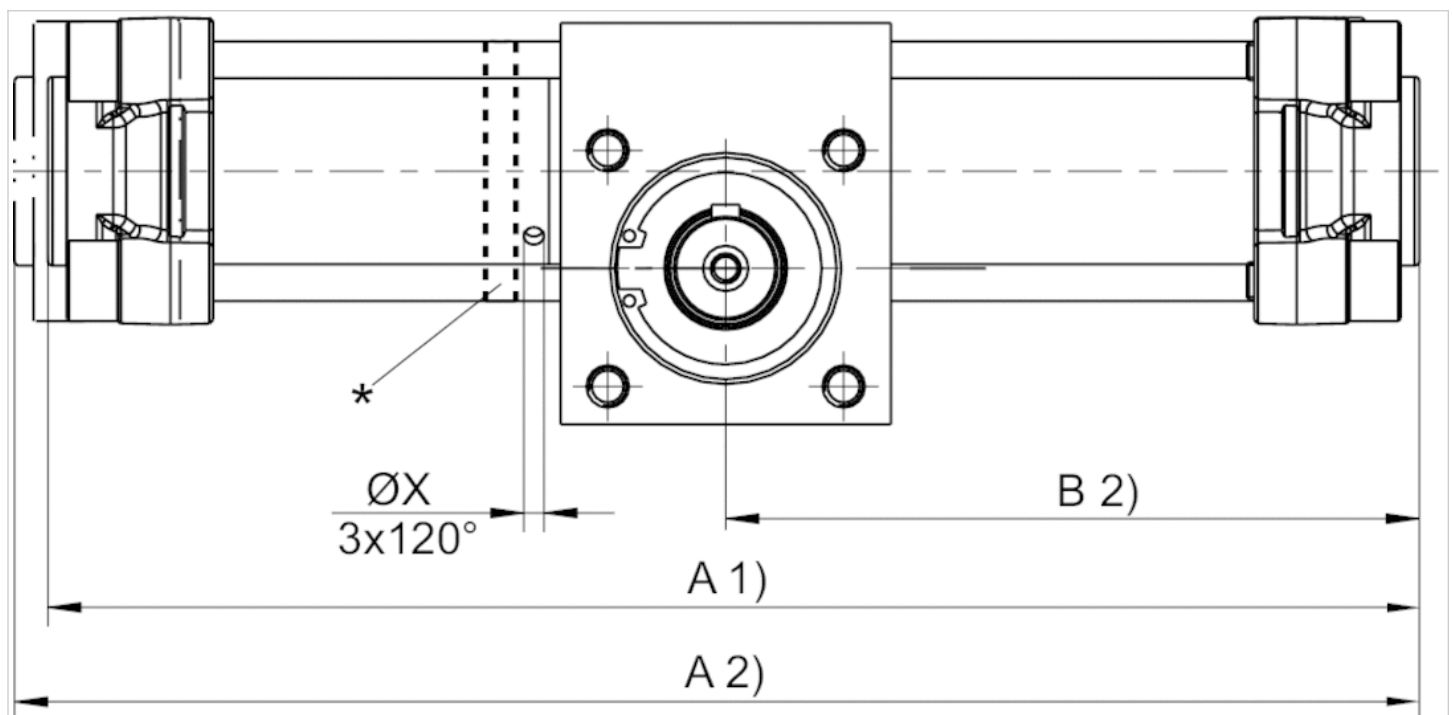
Der Drucktaupunkt muss mindestens 15 °C unter der Umgebungs- und Mediumtemperatur liegen und darf max. 3 °C betragen.
Der Ölgehalt der Druckluft muss über die gesamte Lebensdauer konstant bleiben.
Verwenden Sie ausschließlich von AVENTICS zugelassene Öle, siehe Kapitel „Technische Informationen“.

Technische Informationen

Werkstoff	
Gehäuse	Aluminium
Deckel	Aluminium-Druckguss
Dichtung	Polyurethan
Achse	Stahl

Abmessungen

Drehwinkeleinstellung



* Drehwinkeleinstellung durch Verdrehen des Einstellringes.

Dabei müssen die Halsmuttern der Zuganker gelöst und wieder mit dem Moment M_a angezogen werden.

0-Lage: Passfeder oben (Kolben rechts angeschlagen). Anzugsmoment TRR-50, TRR-63: 9-10 Nm

Anzugsmoment TRR-80, TRR-100: 18-20 Nm1) Min.2) Max.

Drehwinkel nicht einstellbar

Baugröße	Ø	A 2)90°	A 2)180°	A 2)360°	B 2)90°	B 2)180°	B 2)360°	ØX
TRR-32	32	251	285	357	126	143	179	–
TRR-40	40	265	304	383	133	152	192	–
TRR-50	50	295	342	436	148	171	218	–
TRR-63	63	338	401	527	169	200	264	–
TRR-80	80	390	460	602	195	230	301	–
TRR-100	100	440	536	724	220	268	362	–

2) Max.

Drehwinkel einstellbar

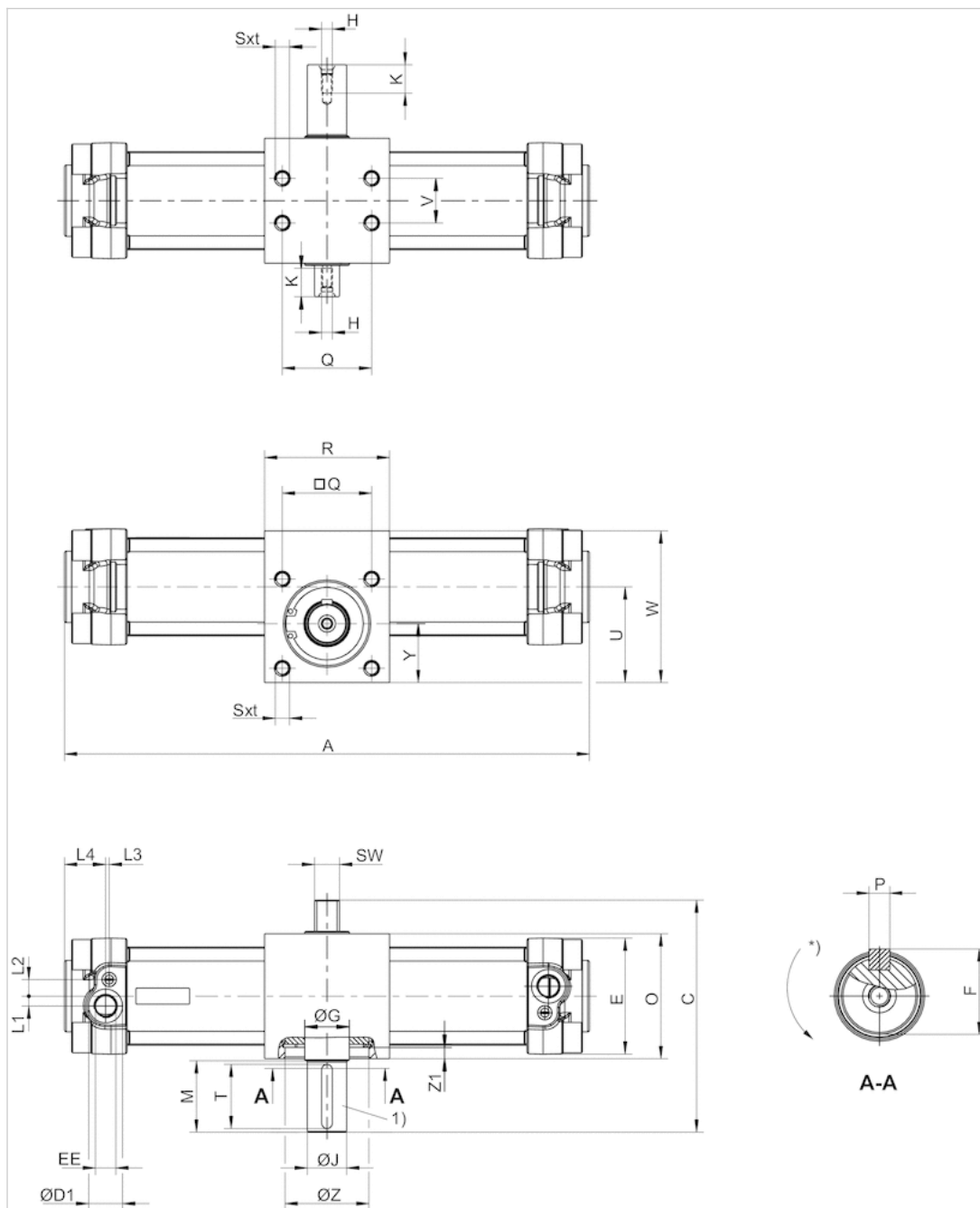
Baugröße	Ø	A 1)90°	A 1)180°	A 1)360°	A 2)90°	A 2)180°	A 2)360°	B 2)90°	B 2)180°	B 2)360°	ØX
TRR-50	50	292	339	434	299	345	440	150	173	220	4.2
TRR-63	63	337	400	525	344	407	533	173	204	267	4.2
TRR-80	80	388	458	600	399	470	611	200	235	306	4.2
TRR-100	100	440	533	722	451	544	733	226	273	366	4.2

1) Min.

2) Max.

Abmessungen

Abmessungen



1) Abmessungen Paßfeder und Nuten nach DIN 6885* Drehrichtung

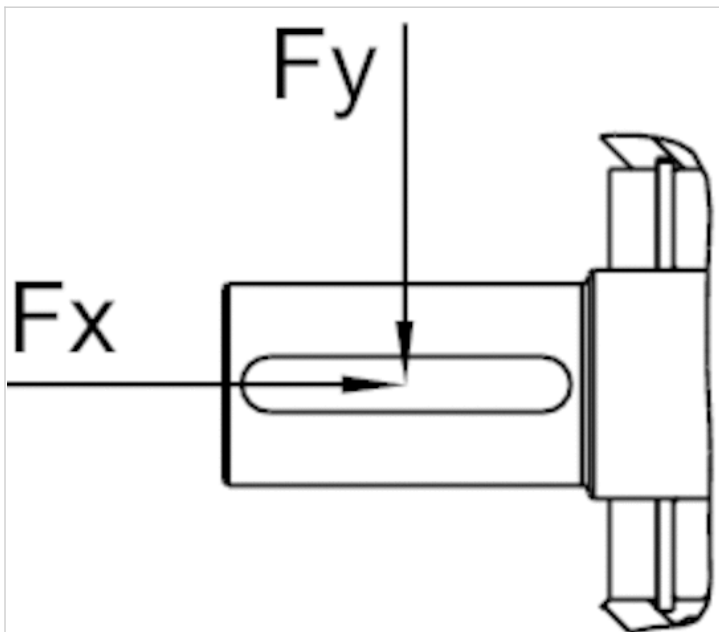
Abmessungen

Baugröße	Ø	C	ØD1	E	EE	F	ØG	H	ØJ k6	L1	L2	L3	L4	M	O	P	Q	R	Sxt	SW	U	V
TRR-32	32	103.5	15	47	G 1/8	16	17	M5x12,5	14	5	7.5	4.2	20	30	55	5x25	33	63	M6x9	11	40.7	18
TRR-40	40	110	19	53	G 1/4	19	20	M5x12,5	17	5.5	9.5	5.2	24	30	60	5x25	40	70	M6x9	13	43.5	22
TRR-50	50	130	19	65	G 1/4	24.5	25	M6x16	22	5.5	9.3	2	23	40	70	6x36	50	70	M8x12	14	53.5	25
TRR-63	63	142.5	23	75	G 3/8	28	30	M8x19	25	9	11.7	2	28	40	80	8x36	60	80	M8x12	17	65	35
TRR-80	80	175	23	95	G 3/8	33	35	M8x19	30	8	15	2.5	28	50	100	8x45	80	106	M10x15	22	84.5	50
TRR-100	100	190	27	115	G 1/2	38	40	M10x22	35	12	14	4	29	50	114	10x45	80	125	M10x15	22	91.5	60

W	Y	ØZ H7	Z1
63	25	35	4
70	26.5	42	4.25
85	33	47	6.25
105	40	55	7
135	53	62	9.5
150	53	80	16.5

Abmessungen

Maximal zulässige Querkraft axial F_x [N] und radial F_y [N] auf den Antriebszapfen



Abmessungen

Baugröße	Ø	F_x [N]	F_y [N]
TRR-32	32	400	630
TRR-40	40	600	1000
TRR-50	50	800	1150
TRR-63	63	1000	1500
TRR-80	80	1200	1800
TRR-100	100	2500	3500

Diagramme

Zulässiges Massenträgheitsmoment (kg m^2) in Abhängigkeit von Baugröße und