

E/P Druckregelventil, Serie EV03

- Anzeige: Display
- $Q_n = 550 \text{ l/min}$
- Druckluftanschluss Ausgang G 1/4
- Elektr. Anschluss M12, 5-polig, A-codiert
- Vorsteuerventile
- mit gesammelter Entlüftung der Steuerluft



Bauart	Sitzventil
Betriebsdruck max.	11 bar
Umgebungstemperatur min./max.	-10 ... 60 °C
Mediumtemperatur min./max.	-10 ... 60 °C
Druckluftanschluss Eingang	G 1/4
Druckluftanschluss Ausgang	G 1/4
Druckluftanschluss Entlüftung	G 1/8
Medium	Druckluft
Max. Partikelgröße	40 μm
Ölgehalt der Druckluft	0 ... 5 mg/m^3
Nenndurchfluss Q_n	550 l/min
Ansteuerung	analog
Betriebsspannung DC	24 V
Spannungstoleranz DC	-20% / +30%
Zulässige Oberwelligkeit	5%
Schutzart	IP65
Gewicht	0,27 kg
null	Nenndurchfluss Q_n bei Betriebsdruck 7 bar , bei Sekundärdruck 6 bar und $\Delta p = 0.2 \text{ bar}$

Technische Daten

Materialnummer		Druckregelbereich min./max.	Sollwerteingang	Sollwerteingang	Istwertausgang	Istwertausgang
R414008246		0 ... 6 bar	0 ... 10	V	0 ... 10	V
R414008251		0 ... 6 bar	4 ... 20	mA	4 ... 20	mA
R414008256		0 ... 10 bar	0 ... 10	V	0 ... 10	V
R414008261		0 ... 10 bar	4 ... 20	mA	4 ... 20	mA
R414008237		0 ... 2 bar	0 ... 10	V	0 ... 10	V
R414008240		0 ... 2 bar	4 ... 20	mA	4 ... 20	mA
R414008247		0 ... 6 bar	0 ... 10	V	0 ... 10	V
R414008252		0 ... 6 bar	4 ... 20	mA	4 ... 20	mA
R414008257		0 ... 10 bar	0 ... 10	V	0 ... 10	V
R414008262		0 ... 10 bar	4 ... 20	mA	4 ... 20	mA
R414008229		0 ... 10 bar	0 ... 10	V	0 ... 10	V
R414008232		0 ... 10 bar	4 ... 20	mA	4 ... 20	mA

Materialnummer	Stromaufnahme max.	Wiederholgenauigkeit	Hysterese	
	mA			
R414008246	220 mA	0.04 bar	0.05 bar	1)
R414008251	220 mA	0.04 bar	0.05 bar	1)

Materialnummer	Stromaufnahme max.	Wiederholgenauigkeit	Hysterese	
	mA			
R414008256	220 mA	0.04 bar	0.05 bar	1)
R414008261	220 mA	0.04 bar	0.05 bar	1)
R414008237	160 mA	0.04 bar	0.05 bar	2)
R414008240	160 mA	0.04 bar	0.05 bar	2)
R414008247	160 mA	0.04 bar	0.05 bar	2)
R414008252	160 mA	0.04 bar	0.05 bar	2)
R414008257	160 mA	0.04 bar	0.05 bar	2)
R414008262	160 mA	0.04 bar	0.05 bar	2)
R414008229	160 mA	0.18 bar	0.2 bar	2)
R414008232	160 mA	0.18 bar	0.2 bar	2)

1) Spannungsausfall: Entlüftung der Arbeitsleitung

2) Spannungsausfall: Druck halten

Technische Informationen

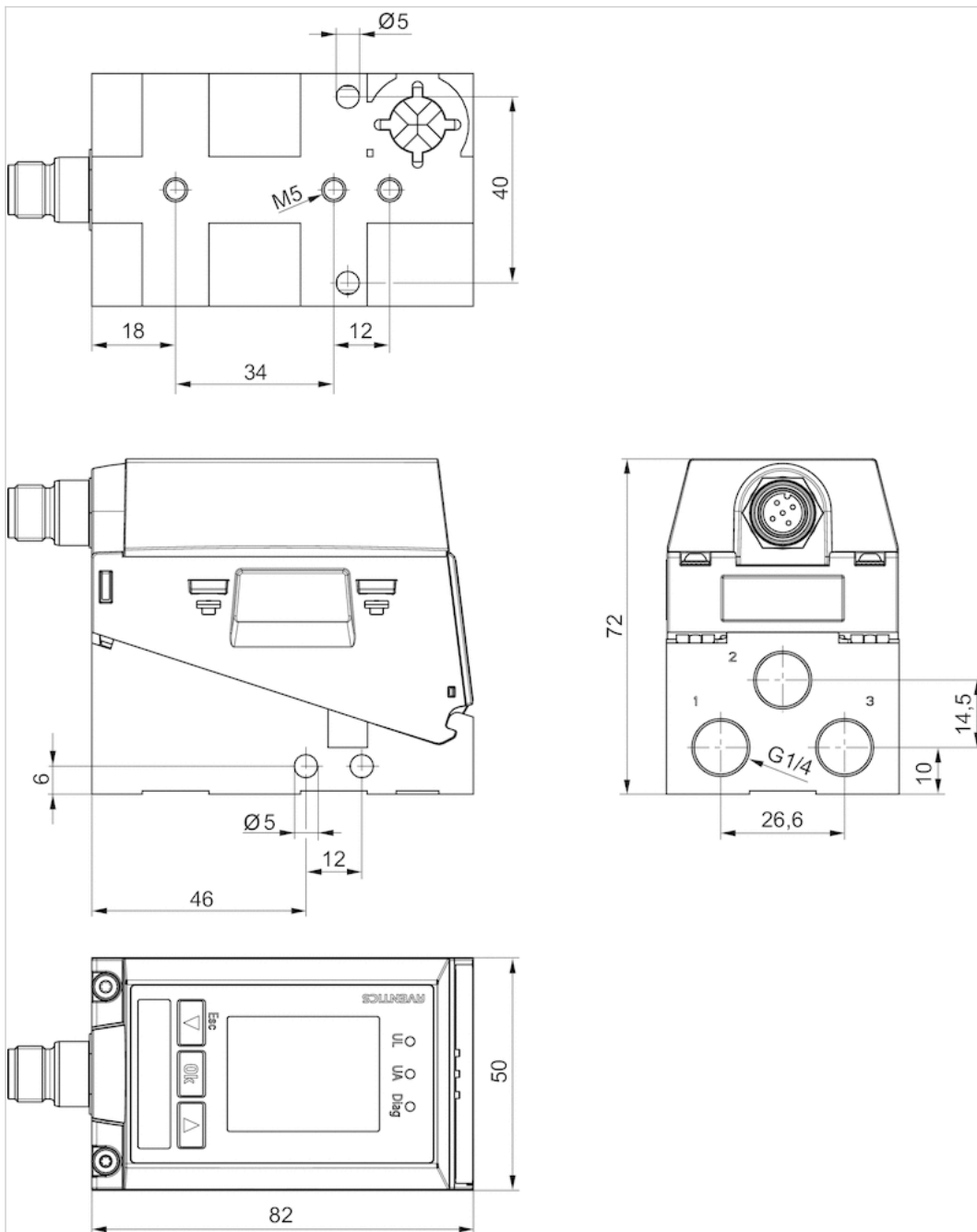
Der min. Steuerdruck darf nicht unterschritten werden, da es sonst zu Fehlschaltungen und ggf. Ventilausfall kommen kann!
 Der Drucktaupunkt muss mindestens 15 °C unter der Umgebungs- und Mediumstemperatur liegen und darf max. 3 °C betragen.
 Der Ölgehalt der Druckluft muss über die gesamte Lebensdauer konstant bleiben.
 Verwenden Sie ausschließlich von AVENTICS zugelassene Öle, siehe Kapitel „Technische Informationen“.

Technische Informationen

Werkstoff	
Gehäuse	Polyamid
Grundplatte	Aluminium
Dichtungen	Nitril-Butadien-Kautschuk

Abmessungen

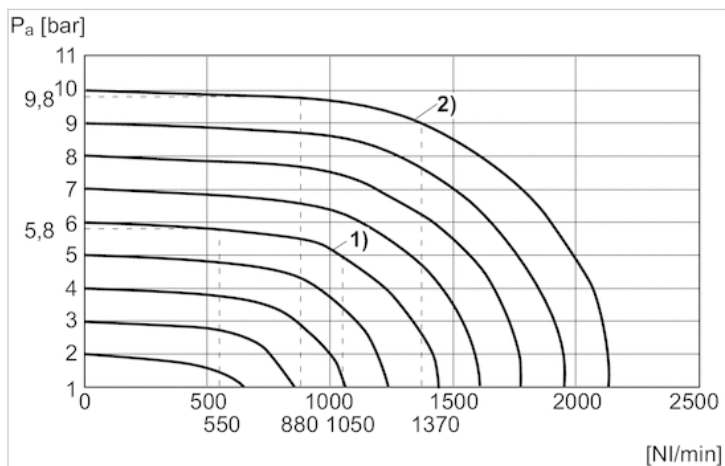
Abmessungen



Anschluss für Stecker M12x1

Diagramme

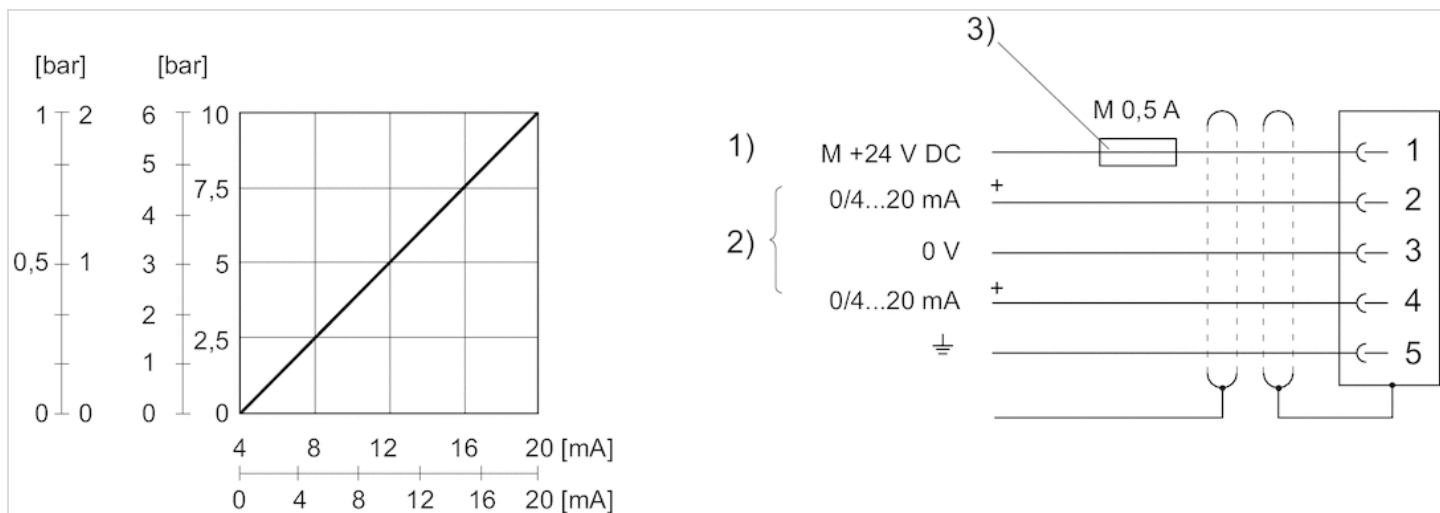
Durchflusskennlinie



1) $P_v = 7$ bar 2) $P_v = 11$ bar

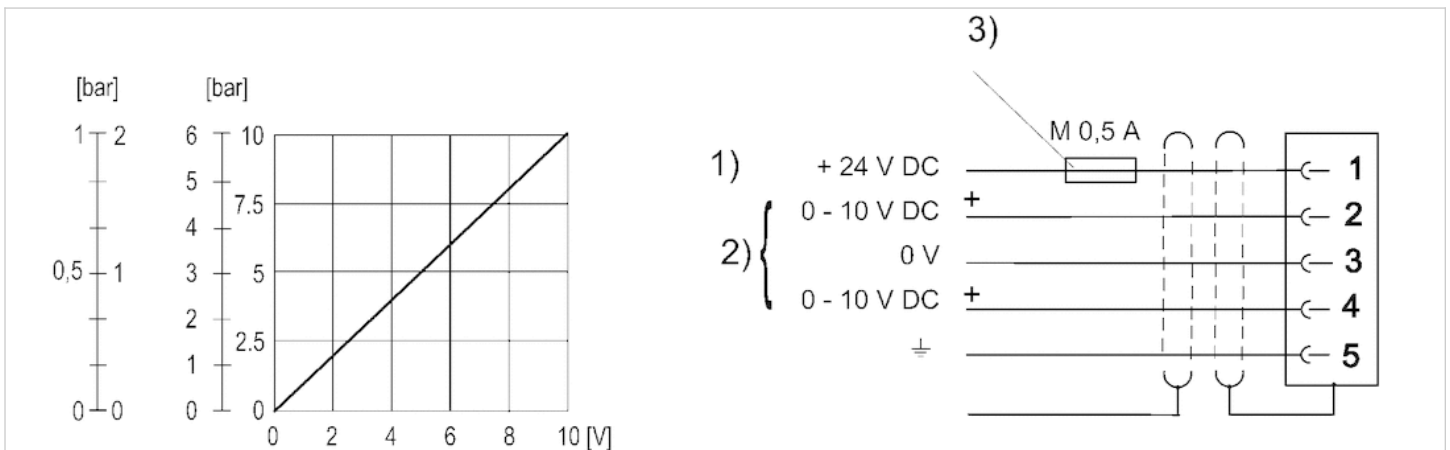
Schaltplan

Kennlinie und Steckerbelegung für Strom-Ansteuerung mit Istwertausgang



1) Spannungsversorgung 2) Istwert (Pin 4) und Sollwert (Pin 2) sind auf 0 V (Pin 3) bezogen. Sollwerteingang (Bürde 100 Ω), Istwertausgang: externe Bürde 300 Ω . Bei ausgeschalteter Spannungsversorgung ist der Sollwerteingang hochohmig. 3) Die Spannungsversorgung muss mit einer externen Sicherung M 0,5 A abgesichert werden. Zur Gewährleistung der EMV ist der Stecker über ein geschirmtes Kabel anzuschließen.

Kennlinie und Steckerbelegung für Spannungs-Ansteuerung mit Istwertausgang



- 1) Spannungsversorgung 2) Istwert (Pin 4) und Sollwert (Pin 2) sind auf 0 V (Pin 3) bezogen. Sollwerteingang ($R = 1 \text{ M}\Omega$), Istwertausgang: min. Lastwiderstand $> 10 \text{ K}\Omega$. Bei ausgeschalteter Spannungsversorgung ist der Sollwerteingang hochohmig. 3) Die Spannungsversorgung muss mit einer externen Sicherung $M 0,5 \text{ A}$ abgesichert werden. Zur Gewährleistung der EMV ist der Stecker über ein geschirmtes Kabel anzuschließen.