

## Serie QR1-S Standard

- Winkelverschraubung 45°
- Außengewinde
- 10-32 UNF, 3/8 NPT, 1/8 NPT, 1/4 NPT, 1/2 NPT
- Steckanschluss
- Ø1/4, Ø5/32, Ø1/2, Ø3/8, Ø5/16
- QR1-S-RAT



Betriebsdruck min./max.

-0,95 ... 10 bar

Umgebungstemperatur min./max.

0 ... 60 °C

Gewicht

Siehe Tabelle unten

### Technische Daten

Materialnummer	Anschluss G	Anschluss D	Liefermenge	Gewicht
R432000286	10-32 UNF	Ø1/4	10 Stück	0,05 kg
R432000298	10-32 UNF	Ø5/32	10 Stück	0,03 kg
R432000285	3/8 NPT	Ø1/2	10 Stück	0,032 kg
R432000289	3/8 NPT	Ø1/4	10 Stück	0,032 kg
R432000293	3/8 NPT	Ø3/8	10 Stück	0,032 kg
R432000297	3/8 NPT	Ø5/16	10 Stück	0,05 kg
R432000284	1/8 NPT	Ø1/2	10 Stück	0,018 kg
R432000296	1/8 NPT	Ø5/16	10 Stück	0,009 kg
R432000300	1/8 NPT	Ø5/32	10 Stück	0,009 kg
R432000288	1/8 NPT	Ø1/4	10 Stück	0,009 kg
R432000292	1/8 NPT	Ø3/8	10 Stück	0,014 kg
R432000283	1/4 NPT	Ø1/2	10 Stück	0,023 kg
R432000291	1/4 NPT	Ø3/8	10 Stück	0,023 kg
R432000287	1/4 NPT	Ø1/4	10 Stück	0,041 kg
R432000295	1/4 NPT	Ø5/16	10 Stück	0,018 kg
R432000299	1/4 NPT	Ø5/32	10 Stück	0,032 kg
R432000294	1/2 NPT	Ø5/16	10 Stück	0,041 kg
R432000282	1/2 NPT	Ø1/2	10 Stück	0,05 kg
R432000290	1/2 NPT	Ø3/8	10 Stück	0,05 kg

Gewicht pro Stück

## Technische Informationen

Die Serien QR1 (Kunststoff) und QR2 (Metall) sind nicht kombinierbar

Gewindeabdichtung durch gekammerten O-Ring

Diese Pneumatikkomponente(n) mit NPT- bzw. Inch-Gewindemaßen erhalten Sie ausschließlich bei unserer US-amerikanischen Vertriebsorganisation.

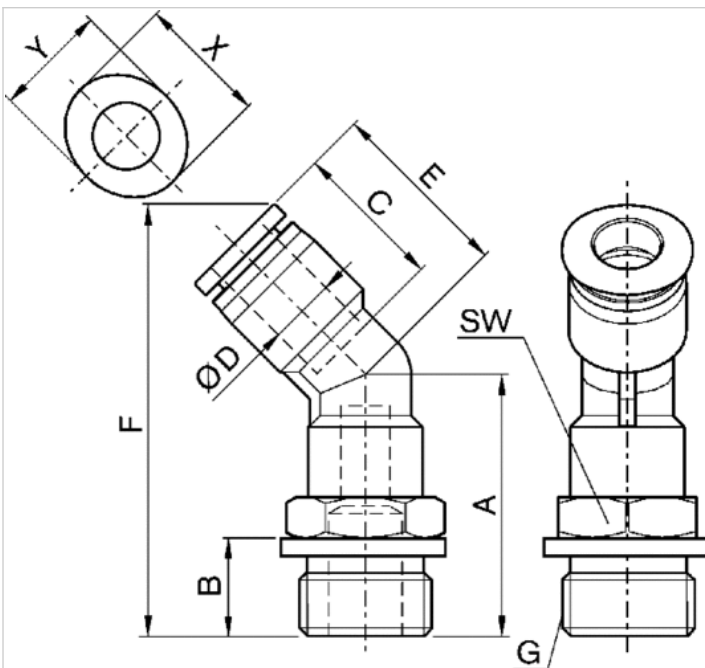
Weitere Informationen zu Montage und Toleranzen der verwendbaren Schläuche siehe Kapitel „Technische Informationen“.

## Technische Informationen

Werkstoff	
Werkstoff	vernickelt
Gehäuse	Polybutylenterephthalat
Dichtung	Acrylnitril-Butadien-Kautschuk
Zahnscheibe	Nichtrostender Stahl
Lösering	Polyoxymethylen
Lösering Aufnahme	Zink-Druckguss, Messing, vernickelt
Gewinde	Messing, vernickelt

## Abmessungen

### Abmessungen in inch



### Abmessungen in inch

Materialnummer	Anschluss D	Anschluss G	A	B	C	E	F	SW	X	Y
R432000286	Ø1/4	10-32 UNF	0.91	0.22	0.67	0.81	1.48	1/2	0.55	0.47
R432000298	Ø5/32	10-32 UNF	0.87	0.22	0.63	0.71	1.37	7/16	0.47	0.39
R432000285	Ø1/2	3/8 NPT	1.5	0.47	0.89	1.15	2.31	7/8	0.91	0.83

Materialnummer	Anschluss D	Anschluss G	A	B	C	E	F	SW	X	Y
R432000289	Ø1/4	3/8 NPT	1.23	0.47	0.67	0.81	1.8	11/16	0.55	0.47
R432000293	Ø3/8	3/8 NPT	1.42	0.47	0.83	1.03	2.14	11/16	0.75	0.67
R432000297	Ø5/16	3/8 NPT	1.26	0.47	0.73	0.89	1.89	11/16	0.63	0.55
R432000284	Ø1/2	1/8 NPT	1.34	0.32	0.89	1.15	2.16	7/8	0.91	0.83
R432000296	Ø5/16	1/8 NPT	1.06	0.32	0.73	0.89	1.7	9/16	0.63	0.55
R432000300	Ø5/32	1/8 NPT	0.91	0.32	0.63	0.71	1.41	7/16	0.47	0.39
R432000288	Ø1/4	1/8 NPT	0.99	0.32	0.67	0.81	1.56	1/2	0.55	0.47
R432000292	Ø3/8	1/8 NPT	1.26	0.32	0.83	1.03	1.98	11/16	0.75	0.67
R432000283	Ø1/2	1/4 NPT	1.46	0.43	0.89	1.15	2.27	7/8	0.91	0.83
R432000291	Ø3/8	1/4 NPT	1.38	0.43	0.83	1.03	2.1	11/16	0.75	0.67
R432000287	Ø1/4	1/4 NPT	1.15	0.43	0.67	0.81	1.72	9/16	0.55	0.47
R432000295	Ø5/16	1/4 NPT	1.22	0.43	0.73	0.89	1.85	9/16	0.63	0.55
R432000299	Ø5/32	1/4 NPT	1.09	0.43	0.63	0.71	1.47	9/16	0.47	0.39
R432000294	Ø5/16	1/2 NPT	1.42	0.59	0.73	0.89	2.05	7/8	0.63	0.55
R432000282	Ø1/2	1/2 NPT	1.62	0.59	0.89	1.15	2.43	7/8	0.91	0.83
R432000290	Ø3/8	1/2 NPT	1.54	0.59	0.83	1.03	2.26	7/8	0.75	0.67