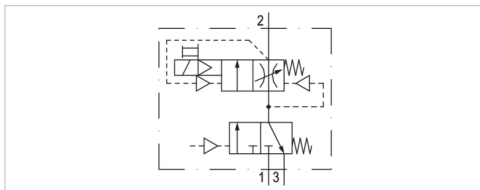


Befüllereinheit, pneumatisch betätigt, Serie AS3-SSU

- Befüllzeit und Umschaltdruck einstellbar
- Druckluftanschluss G 1/2
- Rohranschluss



Bauart	Sitzventil, verblockbar
Vorsteuerung	intern
Dichtprinzip	weich dichtend
Bestandteile	3/2-Wegeventil, pneumatisch betätigt, Befüllventil mit elektr. Vorrangschaltung
Betriebsdruck min./max.	0 ... 16 bar
Steuerdruck min./max.	2,5 ... 16 bar
Umgebungstemperatur min./max.	-10 ... 50 °C
Mediumtemperatur min./max.	-10 ... 50 °C
Medium	Druckluft, neutrale Gase
Max. Partikelgröße	25 µm
Einschaltdauer	100 %
Schutzart mit Leitungsdose/Stecker	IP65
Gewicht	0,924 kg
null	Das ausgelieferte Produkt weicht von der Abbildung ab. Genaue Beschreibung siehe Zeichnung.

Technische Daten

Materialnummer	Anschluss	Entlüftung	Durchfluss	Durchfluss	Durchfluss
			Qn	Qn 1→2	Qn 2→3
R412007393	G 1/2	G 1/2	3500 l/min	3500 l/min	3200 l/min

Nenndurchfluss Qn bei Sekundärdruck p2 = 6 bar und Δp = 1 bar

Technische Informationen

Der Drucktaupunkt muss mindestens 15 °C unter der Umgebungs- und Mediumtemperatur liegen und darf max. 3 °C betragen. Baut den Druck in Pneumatikanlagen langsam auf, d.h. schlagartiger Druckaufbau bei Wiederinbetriebnahme nach Netzdruckausfall bzw. NOT-AUS Schaltung wird verhindert. Dadurch keine gefährlichen, ruckartigen Zylinderbewegungen. Durch Betätigung der Vorrangschaltung wird der langsame Druckaufbau unterbrochen und sofort der Druck p1 durchgeschaltet. Befüllventile bzw. Befüllereinheiten nicht vor offenen Verbrauchern, wie beispielsweise Düsen, Luftschranken, Luftvorhänge, etc. platzieren, da diese das Durchschalten der Komponenten verhindern können. Die Änderung der Durchflussrichtung (von Lufteinspeisung links auf Lufteinspeisung rechts) erfolgt durch einen um 180° in der vertikalen Achse gedrehten Einbau. Weitere Details entnehmen Sie bitte der Bedienungsanleitung.

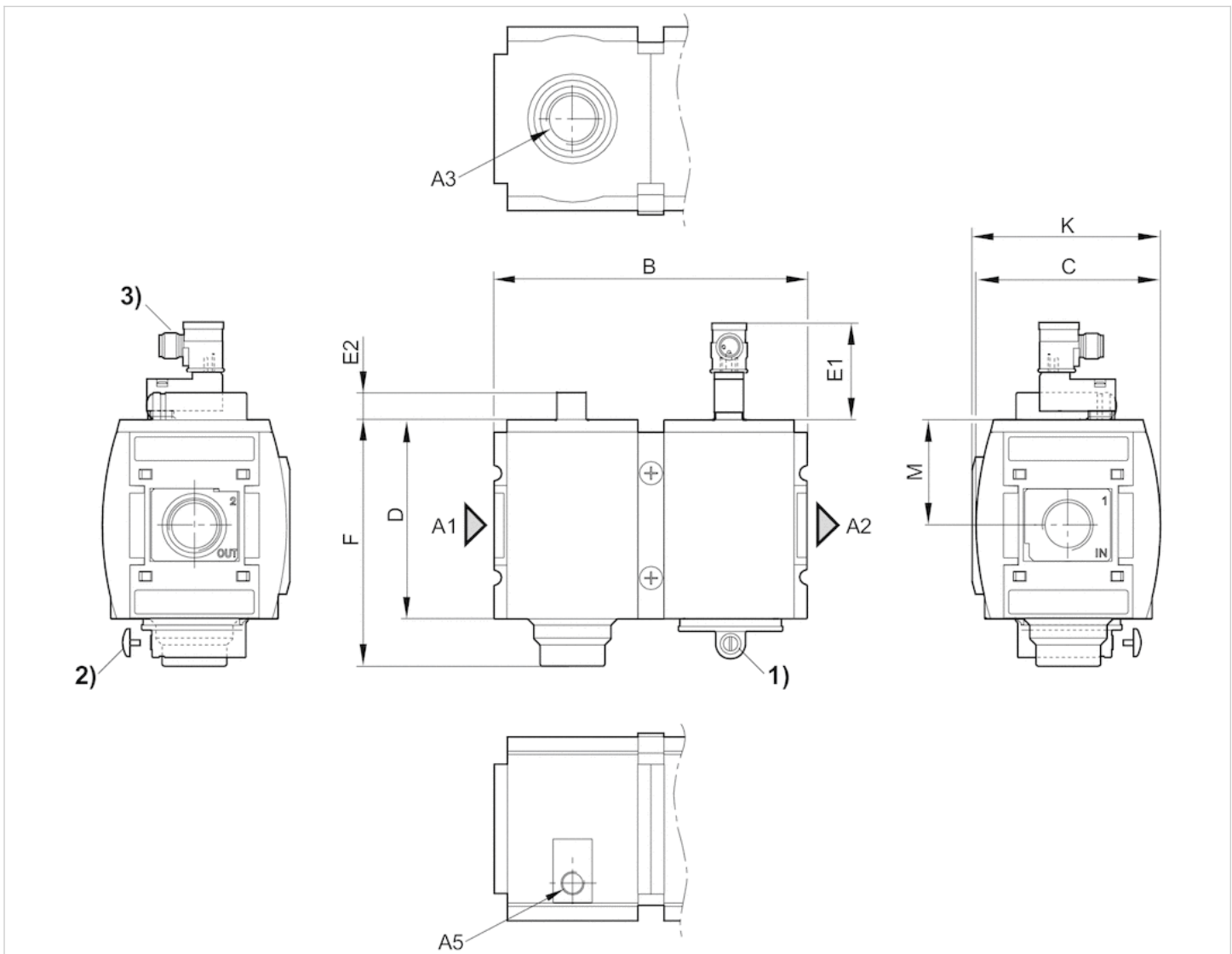
Technische Informationen

Werkstoff	
Gehäuse	Polyamid
Frontplatte	Acrylnitril-Butadien-Styrol

Werkstoff	
Dichtungen	Acrylnitril-Butadien-Kautschuk
Gewindebuchse	Zink-Druckguss

Abmessungen

Abmessungen



A1 = Eingang

A2 = Ausgang

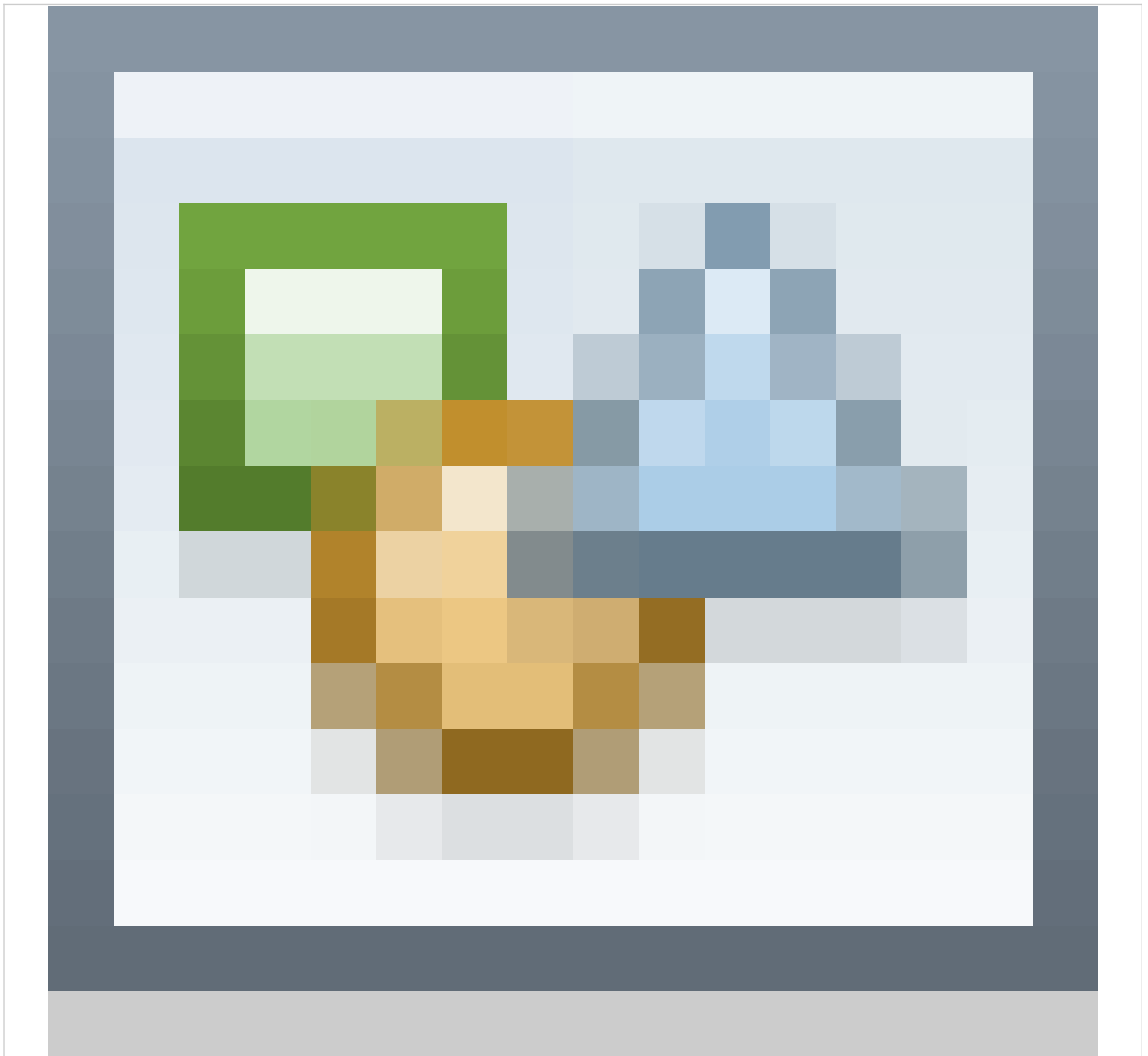
A3 = Entlüftungsanschluss
A5 = Steuerdruckanschluss
1) Stellschraube für Befüllzeit
2) Verstellschutz für Stellschraube
3) für Leitungsdose M12x1

Abmessungen in mm

A1	A2	A3	A5	B	C	D	E1	F	K	M
G 1/2	G 1/2	G 1/2	G 1/8	126	74	80	39	99	75.5	42.5

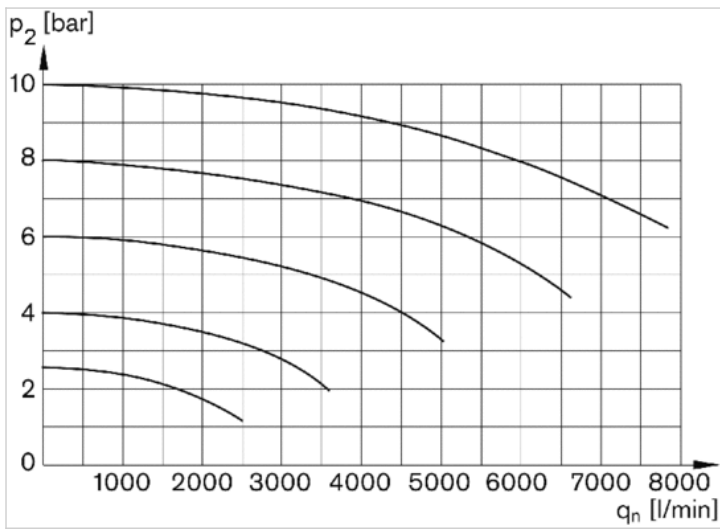
Diagramme

Sekundärdruckverlauf bei Befüllung



p1 = Betriebsdruck
p2 = Sekundärdruck = Befüllzeit, über Stellschraube (Drossel) einstellbar
Umschaltzeit über elektrisches Signal individuell einstellbar
1) Schaltzeitpunkt: Befüllzeit und Umschaltzeit einstellbar

Durchflusscharakteristik

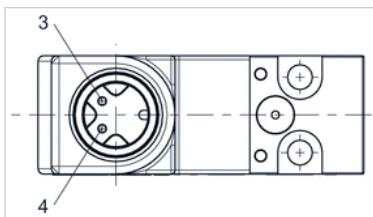


p_2 = Sekundärdruck

q_n = Nenndurchfluss

Pin-Belegung

Pin-Belegung M12x1



3: +/- 4: +/-