

Serie QR1-S Standard

- Y - Steckanschluss, reduzierend
- Steckanschluss
- Ø5/32, Ø5/16, Ø3/8
- Stechhülse
- Ø5/16, Ø1/4, Ø3/8, Ø1/2
- QR1-S-R2R



Betriebsdruck min./max.

-0,95 ... 10 bar

Umgebungstemperatur min./max.

0 ... 60 °C

Gewicht

Siehe Tabelle unten

Technische Daten

Materialnummer	Anschluss G	Anschluss D	Liefermenge	Gewicht
R432000015	Ø5/32	Ø5/16	10 Stück	0,009 kg
R432000013	Ø5/32	Ø1/4	10 Stück	0,009 kg
R432000014	Ø5/16	Ø3/8	10 Stück	0,018 kg
R432000012	Ø3/8	Ø1/2	10 Stück	0,027 kg

Gewicht pro Stück

Technische Informationen

Die Serien QR1 (Kunststoff) und QR2 (Metall) sind nicht kombinierbar

Diese Pneumatikkomponente(n) mit NPT- bzw. Inch-Gewindemaßen erhalten Sie ausschließlich bei unserer US-amerikanischen Vertriebsorganisation.

Weitere Informationen zu Montage und Toleranzen der verwendbaren Schläuche siehe Kapitel „Technische Informationen“.

Technische Informationen

Werkstoff	
Werkstoff	vernickelt
Gehäuse	Polybutylenterephthalat
Dichtung	Acrylnitril-Butadien-Kautschuk
Zahnscheibe	Nichtrostender Stahl
Löseering	Polyoxymethylen

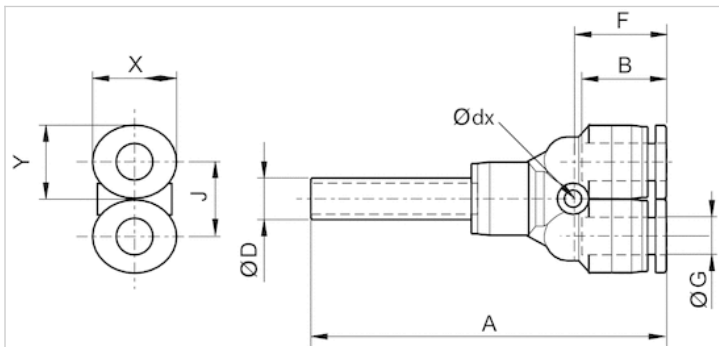
Werkstoff

Lösering Aufnahme

Zink-Druckguss, Messing, vernickelt

Abmessungen

Abmessungen in inch



Abmessungen in inch

Materialnummer	Anschluss D	Anschluss G	A	B	J	X	Y
R432000015	Ø5/16	Ø5/32	2.31	0.67	0.47	0.55	0.47
R432000013	Ø1/4	Ø5/32	2.18	0.63	0.38	0.47	0.39
R432000014	Ø3/8	Ø5/16	2.16	0.73	0.55	0.63	0.55
R432000012	Ø1/2	Ø3/8	2.96	0.83	0.71	0.75	0.67