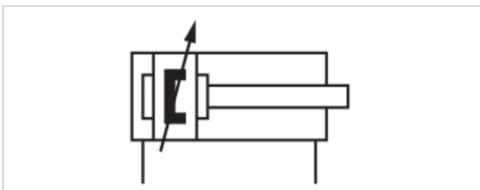


## Zugankerzylinder ISO 6431, Serie 167

- Ø 25-100 mm
- Anschlüsse G 1/8, G 1/4, G 3/8, G 1/2
- doppelwirkend
- mit Magnetkolben
- Dämpfung pneumatisch, einstellbar
- Kolbenstange Außengewinde



Normen	ISO 6431
Druckluftanschluss	Innengewinde
Betriebsdruck min./max.	2 ... 10 bar
Umgebungstemperatur min./max.	-20 ... 75 °C
Mediumtemperatur min./max.	-20 ... 75 °C
Medium	Druckluft
Max. Partikelgröße	50 µm
Ölgehalt der Druckluft	0 ... 5 mg/m <sup>3</sup>
Druck zur Bestimmung der Kolbenkräfte	6 bar



### Technische Daten

Kolben-Ø Kolbenstangengewinde Anschlüsse	25 mm M10x1,25 G 1/8	32 mm M10x1,25 G 1/8	40 mm M12x1,25 G 1/4	50 mm M16x1,5 G 1/4	63 mm M16x1,5 G 3/8	80 mm M20x1,5 G 3/8	100 mm M20x1,5 G 1/2
Hub 25	1670202000	1670302000	1670402000	1670502000	1670602000	1670802000	1671002000
50	1670205000	1670305000	1670405000	1670505000	1670605000	1670805000	1671005000
80	1670208000	1670308000	1670408000	1670508000	1670608000	1670808000	1671008000
100	1670210000	1670310000	1670410000	1670510000	1670610000	1670810000	1671010000
125	1670212000	1670312000	1670412000	1670512000	1670612000	1670812000	1671012000
160	1670216000	1670316000	1670416000	1670516000	1670616000	1670816000	1671016000
200	1670220000	1670320000	1670420000	1670520000	1670620000	1670820000	1671020000
250	1670225000	1670325000	1670425000	1670525000	1670625000	1670825000	1671025000
320	-	-	-	1670532000	1670632000	1670832000	1671032000
400	-	-	-	1670540000	1670640000	1670840000	1671040000
500	-	-	-	1670550000	1670650000	1670850000	1671050000

### Technische Daten

Kolben-Ø	25 mm	32 mm	40 mm	50 mm	63 mm	80 mm	100 mm
Kolbenkraft einfahrend	230 N	420 N	640 N	990 N	1680 N	2720 N	4230 N
Kolbenkraft ausfahrend	300 N	480 N	760 N	1180 N	1860 N	3000 N	4680 N

Kolben-Ø	25 mm	32 mm	40 mm	50 mm	63 mm	80 mm	100 mm
Dämpfungslänge	11 mm	13,5 mm	15 mm	17 mm	16,5 mm	19,5 mm	19,5 mm
Dämpfungsenergie	2,3 J	-	-	-	-	-	-
Gewicht 0 mm Hub	0,27 kg	0,45 kg	0,76 kg	1,1 kg	1,7 kg	2,5 kg	3,7 kg
Gewicht +10 mm Hub	0,018 kg	0,021 kg	0,032 kg	0,042 kg	0,054 kg	0,072 kg	0,1 kg
Hub max.	1500 mm	1500 mm	1600 mm	1600 mm	1600 mm	1700 mm	1700 mm

## Technische Informationen

Der Drucktaupunkt muss mindestens 15 °C unter der Umgebungs- und Mediumtemperatur liegen und darf max. 3 °C betragen.  
Der Ölgehalt der Druckluft muss über die gesamte Lebensdauer konstant bleiben.

Verwenden Sie ausschließlich von AVENTICS zugelassene Öle, siehe Kapitel „Technische Informationen“.

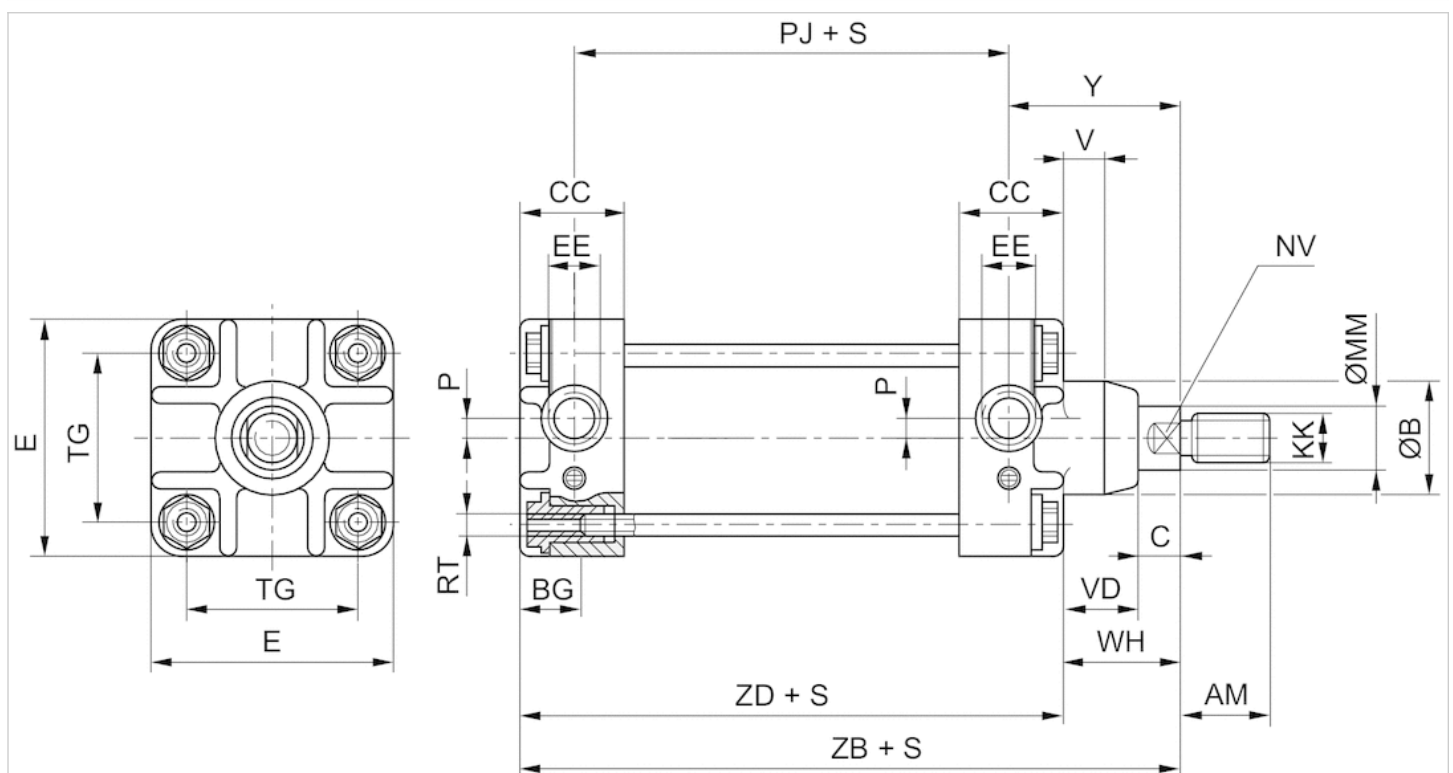
Ø25 mm nicht nach ISO 6431

## Technische Informationen

Werkstoff	
Zylinderrohr	Aluminium, eloxiert
Kolbenstange	Nichtrostender Stahl, verchromt
Deckel vorne	Aluminium
Deckel hinten	Aluminium
Dichtung	Acrylnitril-Butadien-Kautschuk

## Abmessungen

### Abmessungen



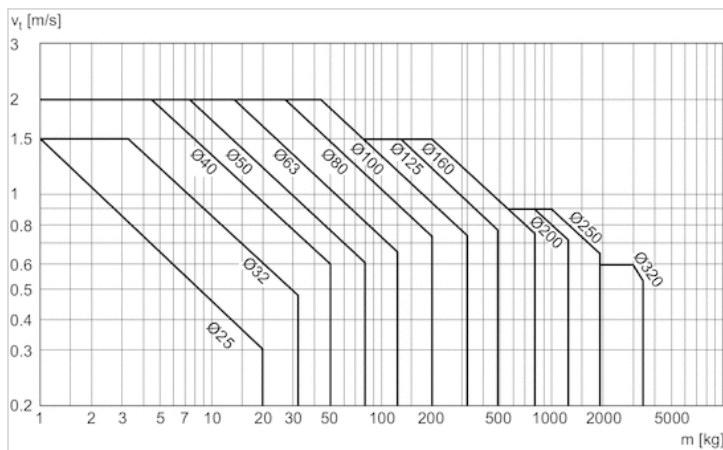
## Abmessungen

Kolben-Ø	AM	Ø Bh12	BG	C	CC	E	EE	KK	Ø MM	NV	P	PJ	RT	TG	TS 1)	V	VD	WH	Y	ZB	ZD
25 mm	22	23	12	8	20,0	40	G 1/8	M10x1,25	12	10	-	58	M5	27	+2/-1	-	16	24	31	98 ±1,2	74
32 mm	22	25	12	10	27,5	47	G 1/8	M10x1,25	12	10	4	65	M5	32	+2/-0	5	16	26	41	120 ±1,2	94
40 mm	24	35	15	13	30,0	56	G 1/4	M12x1,25	16	13	4	69	M6	40	+2/-0	5	20	33	48	132 ±1,2	99
50 mm	32	40	15	15	30,0	63	G 1/4	M16x1,5	20	17	4	72	M6	46	+2/-0	6	23	38	54	142 ±1,2	104
63 mm	32	40	19	14	34,0	81	G 3/8	M16x1,5	20	17	6	79	M8	59	+2,5/-0	6	27	41	58	154 ±1,4	113
80 mm	40	48	19	16	36,0	95	G 3/8	M20x1,5	25	22	9	86	M8	73	+2,5/-0	8	32	48	67	172 ±1,4	124
100 mm	40	55	23	16	40,0	115	G 1/2	M20x1,5	25	22	12	100	M10	90	+2,5/-0	8	37	53	70	187 ±1,4	134

1) TS = Hub Toleranz

## Diagramme

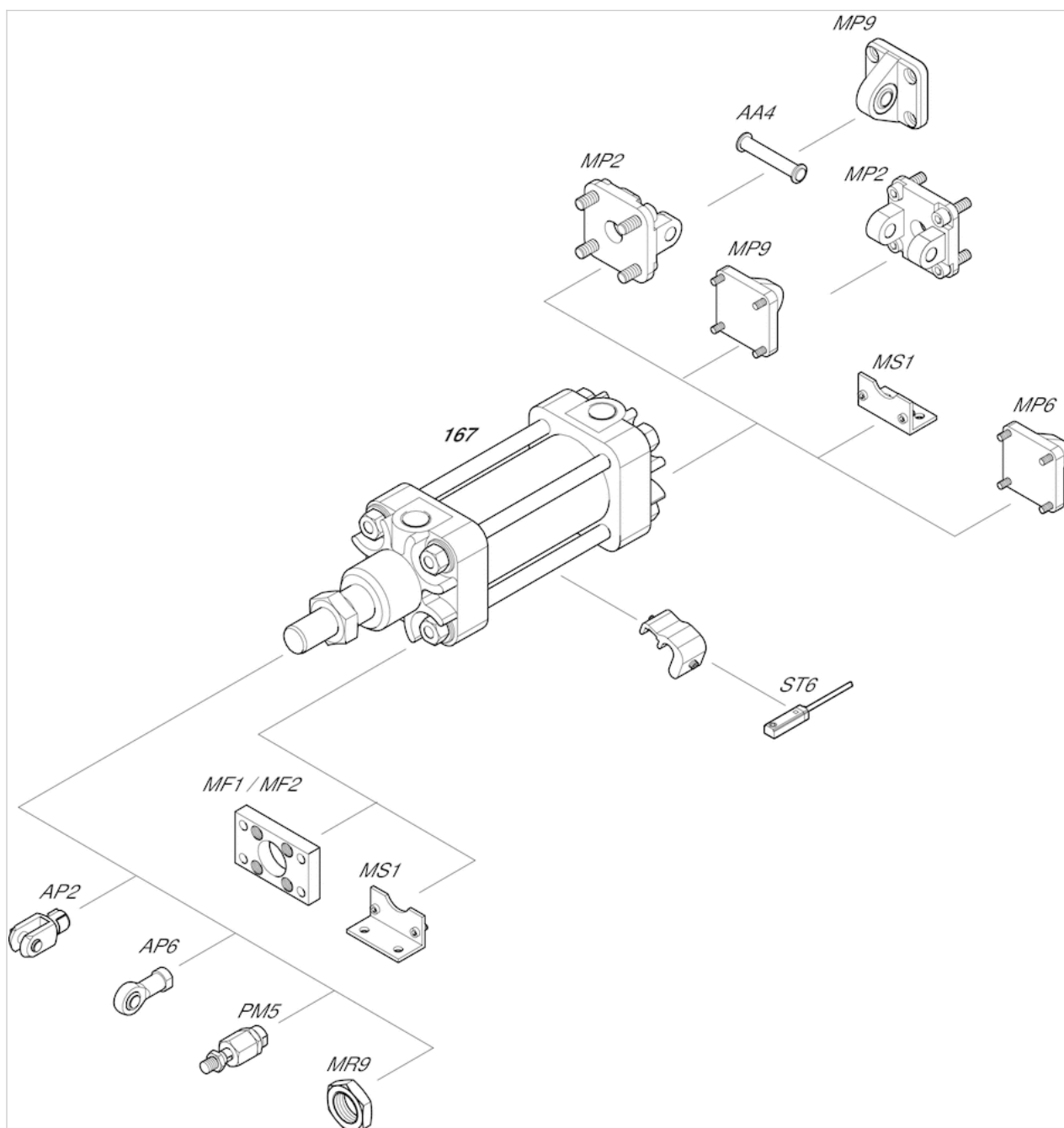
### Dämpfungsdiagramm



V = Geschwindigkeit [m/s] m = Masse

## Zubehörübersicht

## Übersichtszeichnung



## HINWEIS:

Diese Übersichtszeichnung dient zur Orientierung, an welcher Stelle die unterschiedlichen Zubehörteile am Zylinder befestigt werden können. Dazu wurde die Darstellung vereinfacht. Eine konkrete Ableitung maßlicher Gegebenheiten ist deshalb nicht zulässig.