

Serie QR1-S Standard

- Hohlschraube, 1-fach
- Außengewinde
- G 1/8, G 1/4
- ungefasst
- QR1-S-RH1



Betriebsdruck min./max.	-0,95 ... 10 bar
Umgebungstemperatur min./max.	0 ... 60 °C
Gewicht	Siehe Tabelle unten

Technische Daten

Materialnummer	Anschluss G	Liefermenge	Gewicht
R412005313	G 1/8	10 Stück	0,016 kg
R412005314	G 1/4	10 Stück	0,027 kg

Gewicht pro Stück, incl. 2 O-Ringe pro Hohlschraube im Lieferumfang enthalten

Technische Informationen

Die Serien QR1 (Kunststoff) und QR2 (Metall) sind nicht kombinierbar

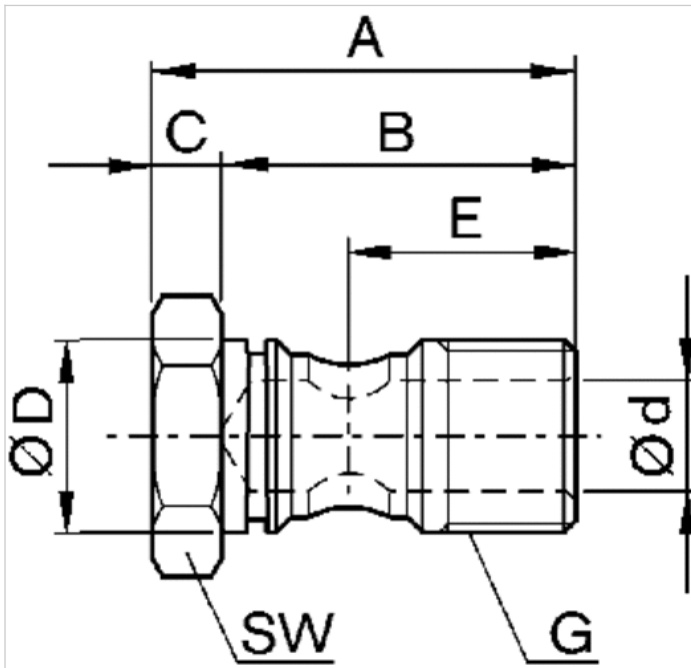
Weitere Informationen zu Montage und Toleranzen der verwendbaren Schläuche siehe Kapitel „Technische Informationen“.

Technische Informationen

Werkstoff	
Werkstoff	vernickelt
Gehäuse	Messing, vernickelt
Dichtung	Acrylnitril-Butadien-Kautschuk
Gewinde	Messing, vernickelt

Abmessungen

Abmessungen



Abmessungen

Materialnummer	Anschluss G	Ø D	A	B	C	Ø d	E	SW
R412005313	G 1/8	9.7	25.5	21.5	4	5	13	14
R412005314	G 1/4	13.1	30	25	5	7	15.5	17