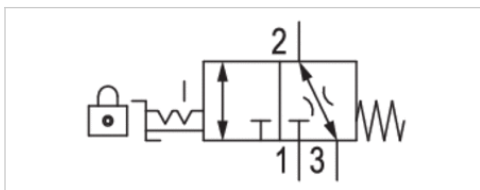


## 3/2-Absperrventil, mechanisch betätigt, Serie AS2-SOV-...-MAN

- Qn 1►2 = 2000 l/min
- Qn 2►3 = 380 l/min
- Druckluftanschluss Ausgang G 1/4, G 3/8
- ATEX-geeignet



Bauart	Sitzventil
Ausführung	verblockbar
Betätigungselement	Knebel
für Vorhängeschloss	abschließbar
für Vorhängeschloss	für Vorhängeschloss
Dichtprinzip	weich dichtend
Betriebsdruck min./max.	0 ... 16 bar
Umgebungstemperatur min./max.	-10 ... 50 °C
Mediumtemperatur min./max.	-10 ... 50 °C
Medium	Druckluft, neutrale Gase
Max. Partikelgröße	25 µm
Gewicht	0,206 kg



### Technische Daten

Materialnummer	Anschluss	Entlüftung	Durchfluss	Durchfluss	Betätigungselement	Verschlussart
			Qn 1►2	Qn 2►3		
R412006260	G 1/4	G 1/4	2000 l/min	380 l/min	Knebel	für Vorhängeschloss
R412006256	G 1/4	G 1/4	2000 l/min	380 l/min	Knebel	für Vorhängeschloss
R412006261	G 3/8	G 1/4	2000 l/min	380 l/min	Knebel	für Vorhängeschloss
R412006257	G 3/8	G 1/4	2000 l/min	380 l/min	Knebel	für Vorhängeschloss

Nenndurchfluss Qn bei Sekundärdruck p2 = 6 bar und Δp = 1 bar

### Technische Informationen

Der Drucktaupunkt muss mindestens 15 °C unter der Umgebungs- und Mediumtemperatur liegen und darf max. 3 °C betragen. Bei der Wandmontage ist ein kurzer Schalldämpfer erforderlich (siehe Zubehör z. B. R412004817). Geeignet für den Einsatz in den Ex-Zonen 1,2,21,22

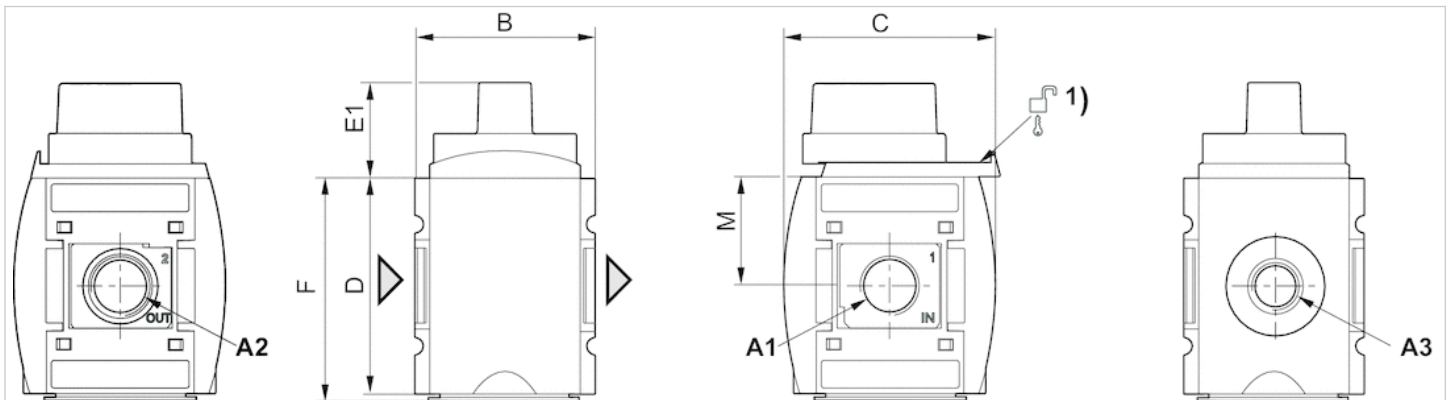
### Technische Informationen

Werkstoff	
Gehäuse	Polyamid
Frontplatte	Acrylnitril-Butadien-Styrol

Werkstoff	
Dichtungen	Acrylnitril-Butadien-Kautschuk
Gewindebuchse	Zink-Druckguss
Betätigungselement	Polyoxymethylen
Verriegelungsplatte	Polyoxymethylen, Stahl

## Abmessungen

### Abmessungen



A1 = Eingang

A2 = Ausgang

A3 = Entlüftungsanschluss<sup>1)</sup> Befestigungsmöglichkeit für Vorhängeschlösser; Bügel max. Ø 8

### Abmessungen in mm

A2	A3	B	C	D	E1	F	M
G 1/4	G 1/4	52	59	65	20.5	67	34
G 3/8	G 1/4	52	59	65	20.5	67	34