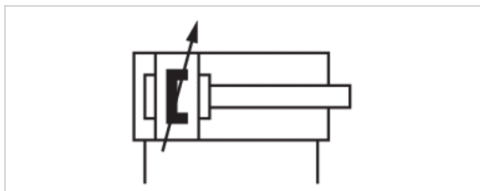


Profilzylinder ISO 15552, Serie PRA

- Ø 32-125 mm
- Anschlüsse G 1/8, G 1/4, G 3/8, G 1/2
- doppelwirkend
- mit Magnetkolben
- Dämpfung pneumatisch, einstellbar
- Kolbenstange Außengewinde
- silikonfrei
- wärmebeständig



| | |
|---------------------------------------|---------------------------|
| Normen | ISO 15552 |
| Druckluftanschluss | Innengewinde |
| Betriebsdruck min./max. | 2 ... 10 bar |
| Umgebungstemperatur min./max. | -10 ... 120 °C |
| Mediumtemperatur min./max. | -10 ... 120 °C |
| Medium | Druckluft |
| Max. Partikelgröße | 50 µm |
| Ölgehalt der Druckluft | 0 ... 5 mg/m ³ |
| Druck zur Bestimmung der Kolbenkräfte | 6.3 bar |

Technische Daten

| Kolben-Ø Kolbenstangengewinde Anschlüsse Kolbenstangen-Ø | 32 mm M10x1,25 G 1/8 12 mm | 40 mm M12x1,25 G 1/4 16 mm | 50 mm M16x1,5 G 1/4 20 mm | 63 mm M16x1,5 G 3/8 20 mm | 80 mm M20x1,5 G 3/8 25 mm | 100 mm M20x1,5 G 1/2 25 mm | 125 mm M27x2 G 1/2 32 mm |
|---|-------------------------------------|-------------------------------------|------------------------------------|------------------------------------|------------------------------------|-------------------------------------|-----------------------------------|
| Hub 25 | R412014229 | R412014243 | R412014257 | R412014278 | R412014304 | R412014327 | R480605337 |
| 50 | R412014230 | R412014168 | R412014258 | R412014225 | R412014305 | R412014328 | R480605338 |
| 80 | R412014231 | R412014170 | R412014162 | R412014279 | R412014306 | R412014329 | R480605339 |
| 100 | R412014232 | R412014244 | R412014259 | R412014280 | R412014307 | R412014330 | R480605340 |
| 125 | R412014182 | R412014216 | R412014260 | R412014281 | R412014308 | R412014331 | R480605341 |
| 160 | R412014233 | R412014245 | R412014261 | R412014282 | R412014309 | R412014332 | R480605342 |
| 200 | R412014234 | R412014246 | R412014262 | R412014283 | R412014210 | R412014333 | R480605343 |
| 250 | R412014235 | R412014247 | R412014263 | R412014214 | R412014219 | R412013911 | R480605146 |
| 320 | R412014236 | R412014248 | R412014183 | R412014284 | R412014310 | R412014334 | R480605344 |
| 400 | R412014237 | R412013926 | R412014264 | R412014285 | R412014206 | R412014335 | R480605345 |
| 500 | R412014238 | R412014249 | R412014265 | R412014286 | R412014311 | R412014336 | R480605346 |

Technische Daten

| Kolben-Ø | 32 mm | 40 mm | 50 mm | 63 mm | 80 mm | 100 mm |
|------------------------|-----------------|-----------------|-----------------|-----------------|-----------------|-----------------|
| Kolbenkraft einfahrend | 435 N | 660 N | 1035 N | 1765 N | 2855 N | 4635 N |
| Kolbenkraft ausfahrend | 505 N | 790 N | 1235 N | 1960 N | 3165 N | 4945 N |
| Dämpfungslänge | 11,5 mm | 15 mm | 17 mm | 16,5 mm | 19,5 mm | 19,5 mm |
| Dämpfungsenergie | 4,8 J | 9 J | 15 J | 27 J | 54 J | 88 J |
| Gewicht 0 mm Hub | 0,5 kg | 0,65 kg | 1,06 kg | 1,42 kg | 2,37 kg | 3,51 kg |
| Gewicht +10 mm Hub | 0,022 | 0,032 | 0,047 | 0,054 | 0,085 | 0,1 |
| Hub max. | 1600 mm | 1900 mm | 2100 mm | 2500 mm | 2800 mm | 2800 mm |
| Werkstoff Dichtungen | Fluor-Kautschuk | Fluor-Kautschuk | Fluor-Kautschuk | Fluor-Kautschuk | Fluor-Kautschuk | Fluor-Kautschuk |

| Kolben-Ø | 125 mm |
|------------------------|-------------|
| Kolbenkraft einfahrend | 7220 N |
| Kolbenkraft ausfahrend | 7725 N |
| Dämpfungslänge | 22 mm |
| Dämpfungsenergie | 140 J |
| Gewicht 0 mm Hub | 6,72 kg |
| Gewicht +10 mm Hub | 0,15 |
| Hub max. | 2750 mm |
| Werkstoff Dichtungen | Polyurethan |

Technische Informationen

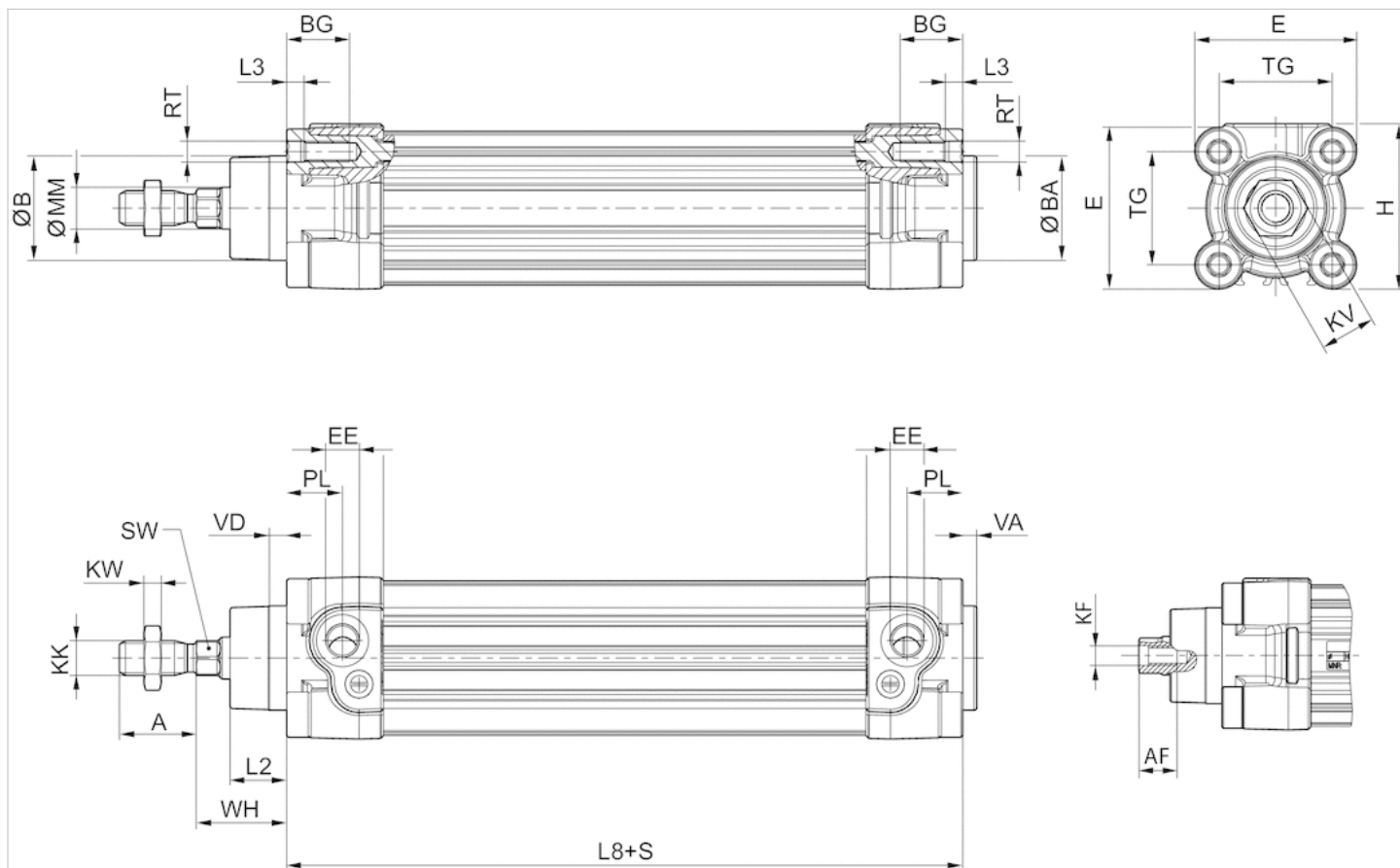
Der Drucktaupunkt muss mindestens 15 °C unter der Umgebungs- und Mediumstemperatur liegen und darf max. 3 °C betragen.
 Der Ölgehalt der Druckluft muss über die gesamte Lebensdauer konstant bleiben.
 Verwenden Sie ausschließlich von AVENTICS zugelassene Öle, siehe Kapitel „Technische Informationen“.

Technische Informationen

| Werkstoff | |
|-------------------------|------------------------------|
| Zylinderrohr | Aluminium, eloxiert |
| Kolbenstange | Nichtrostender Stahl |
| Deckel vorne | Aluminium-Druckguss |
| Deckel hinten | Aluminium-Druckguss |
| Dichtung | Fluor-Kautschuk, Polyurethan |
| Mutter für Kolbenstange | Stahl, verzinkt |
| Abstreifer | Fluor-Kautschuk |

Abmessungen

Abmessungen



S = Hub

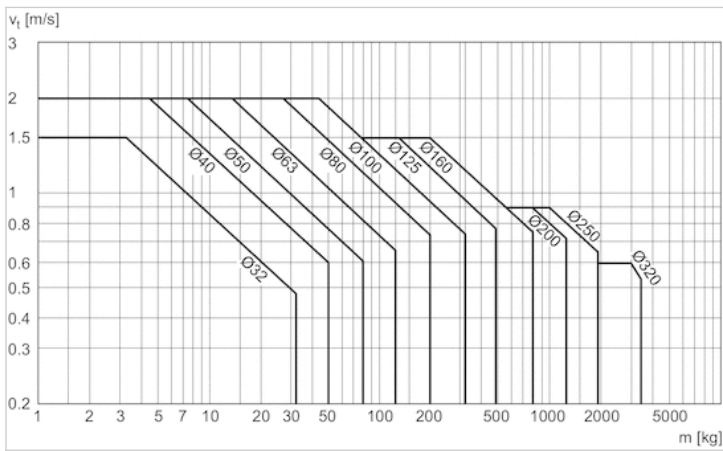
Abmessungen

| Kolben-Ø | A -2 | AF+1 | ØB d11 | ØBA d11 | BG min. | E | EE | G | H | KF | KK | KV | KW | ØMM f8 | PL | L2 | L3 ±0,5 |
|----------|------|------|--------|---------|---------|------|-------|-------|------|-----|----------|----|------|--------|------|-------|---------|
| 32 mm | 22 | 12 | 30 | 30 | 16 | 46.5 | G 1/8 | 27.75 | 47.5 | M6 | M10x1,25 | 16 | 5 | 12 | 16 | 16.25 | 4.5 |
| 40 mm | 24 | 13.5 | 35 | 35 | 16 | 53 | G 1/4 | 33.25 | 53 | M8 | M12x1,25 | 18 | 6 | 16 | 20 | 18.25 | 4.5 |
| 50 mm | 32 | 17 | 40 | 40 | 16 | 65 | G 1/4 | 31 | 65 | M10 | M16x1,5 | 24 | 8 | 20 | 19 | 25 | 4.5 |
| 63 mm | 32 | 17 | 45 | 45 | 16 | 75 | G 3/8 | 38.25 | 75 | M10 | M16x1,5 | 24 | 8 | 20 | 24 | 25 | 4.5 |
| 80 mm | 40 | 21 | 45 | 45 | 17 | 95 | G 3/8 | 38.25 | 95 | M12 | M20x1,5 | 30 | 10 | 25 | 23.5 | 33 | 0 |
| 100 mm | 40 | 21 | 55 | 55 | 17 | 115 | G 1/2 | 42.25 | 115 | M12 | M20x1,5 | 30 | 10 | 25 | 25 | 36 | 0 |
| 125 mm | 54 | 28 | 60 | 60 | 20 | 140 | G 1/2 | 53.85 | 140 | M16 | M27x2 | 41 | 13.5 | 32 | 33 | 45 | 0 |

| L8 | RT | SW | TG | VA -1 | VD | WH |
|---------|-----|----|----------|-------|----|--------|
| 94±0,4 | M6 | 10 | 32,5±0,5 | 4 | 5 | 26±1,4 |
| 105±0,7 | M6 | 13 | 38±0,5 | 4 | 5 | 30±1,4 |
| 106±0,7 | M8 | 17 | 46,5±0,6 | 4 | 5 | 37±1,4 |
| 121±0,8 | M8 | 17 | 56,5±0,7 | 4 | 5 | 37±1,8 |
| 128±0,8 | M10 | 22 | 72±0,7 | 4 | 5 | 46±1,8 |
| 138±1 | M10 | 22 | 89±0,7 | 4 | 5 | 51±1,8 |
| 160±1 | M12 | 27 | 110±1,1 | 6 | 7 | 65±2,2 |

Diagramme

Dämpfungsdiagramm



v = Kolbengeschwindigkeit [m/s]

m = Dämpfbare Masse [kg]

Zubehörübersicht

