

## Serie QR2-S Standard

- Ringstutzen, 1-fach
- M5, G 1/8, G 1/4, G 3/8
- Steckanschluss
- Ø 4, Ø 5, Ø 6, Ø 8, Ø 10, Ø 12
- QR2-S-RV1



Betriebsdruck min./max.

-0,95 ... 16 bar

Umgebungstemperatur min./max.

-20 ... 80 °C

Gewicht

Siehe Tabelle unten

### Technische Daten

Materialnummer	Anschluss G	Anschluss D	Liefermenge	Gewicht
1823391583	M5	Ø 4	10 Stück	0,007 kg
1823391584	M5	Ø 5	10 Stück	0,009 kg
1823391585	G 1/8	Ø 4	10 Stück	0,01 kg
1823391586	G 1/8	Ø 5	10 Stück	0,012 kg
1823391587	G 1/8	Ø 6	10 Stück	0,013 kg
1823391588	G 1/8	Ø 8	10 Stück	0,018 kg
1823391589	G 1/4	Ø 6	10 Stück	0,018 kg
1823391590	G 1/4	Ø 8	10 Stück	0,021 kg
1823391591	G 1/4	Ø 10	5 Stück	0,025 kg
1823391592	G 3/8	Ø 8	5 Stück	0,027 kg
1823391593	G 3/8	Ø 10	5 Stück	0,032 kg
1823391594	G 3/8	Ø 12	5 Stück	0,043 kg

Gewicht pro Stück

### Technische Informationen

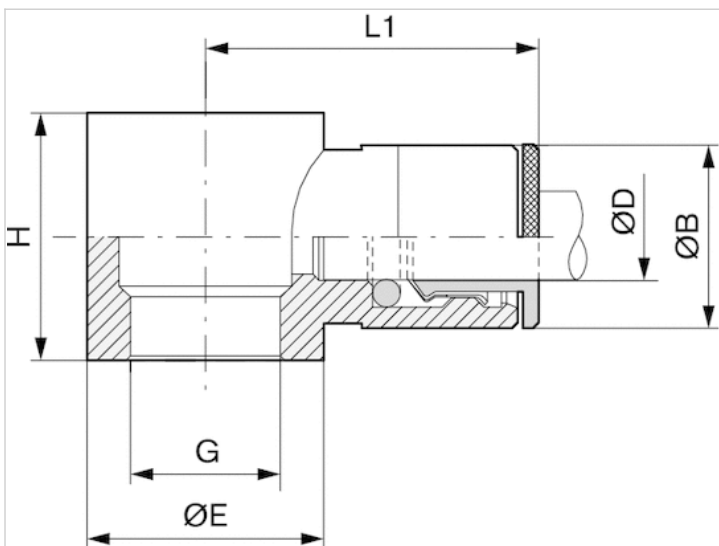
Die Serien QR1 (Kunststoff) und QR2 (Metall) sind nicht kombinierbar

Weitere Informationen zu Montage und Toleranzen der verwendbaren Schläuche siehe Kapitel „Technische Informationen“.

## Technische Informationen

Werkstoff	
Gehäuse	Messing, vernickelt
Dichtung	Acrylnitril-Butadien-Kautschuk
Zahnscheibe	Nichtrostender Stahl
Lösering	Messing, vernickelt

## Abmessungen



## Abmessungen

Materialnummer	Anschluss D	Anschluss G	Ø B	Ø E	H	L1
1823391583	Ø 4	M5	9	8.2	9	18.5
1823391584	Ø 5	M5	10	7	9	19.5
1823391585	Ø 4	G 1/8	9	14	15	21
1823391586	Ø 5	G 1/8	10	14	15	22.5
1823391587	Ø 6	G 1/8	11	14	15	23
1823391588	Ø 8	G 1/8	13	14	15	24.5
1823391589	Ø 6	G 1/4	11	18	17	24
1823391590	Ø 8	G 1/4	13	18	17	26
1823391591	Ø 10	G 1/4	15	18	17	27
1823391592	Ø 8	G 3/8	13	21	20	28
1823391593	Ø 10	G 3/8	15	21	20	29
1823391594	Ø 12	G 3/8	17	21	20	30