

## Vor-Filter, Serie NL4-FLP

- G 1/4, G 1/2

- Filterporenweite 0,3 µm



Bauart	Vorfilter, verblockbar
Einbaulage	senkrecht
Betriebsdruck min./max.	1,5 ... 16 bar
Umgebungstemperatur min./max.	-10 ... 60 °C
Mediumstemperatur min./max.	-10 ... 60 °C
Medium	Druckluft, neutrale Gase
Behältervolumen Filter	25 cm <sup>3</sup>
Filterelement	wechselbar
Filterporenweite	0,3 µm
Kondensatablass	Siehe Tabelle unten
Gewicht	Siehe Tabelle unten



### Technische Daten

Materialnummer	Anschluss	Qn	Kondensatablass	Behälter	Gewicht	Abb.	
0821303302	G 1/4	1000 l/min	vollautomatisch, drucklos offen	Zink-Druckguss	0,482 kg	Fig. 1	-
0821303303	G 1/4	2500 l/min	vollautomatisch, drucklos offen	Zink-Druckguss	0,886 kg	Fig. 2	-
0821303515	G 1/2	2500 l/min	vollautomatisch, drucklos offen	Zink-Druckguss	1,29 kg	Fig. 2	1)
0821303529	G 1/2	1000 l/min	halbautomatisch, drucklos offen	Polycarbonat	0,798 kg	Fig. 2	1)

Nenndurchfluss Qn bei Sekundärdruck p<sub>2</sub> = 6 bar und Δp = 0.1 bar

1) Geeignet für den Einsatz in den Ex-Zonen 1,2,21,22

### Technische Informationen

Der Drucktaupunkt muss mindestens 15 °C unter der Umgebungs- und Mediumstemperatur liegen und darf max. 3 °C betragen. Bitte beachten: Behälter aus Polycarbonat sind anfällig gegenüber Lösungsmitteln, ergänzende Hinweise finden Sie unter "Kundeninformationen"

Die Änderung der Durchflussrichtung (von Luftspeisung links auf Luftspeisung rechts) erfolgt durch einen um 180° in der vertikalen Achse gedrehten Einbau. Weitere Details entnehmen Sie bitte der Bedienungsanleitung.

Empfohlene Vorfilterung 5 µm

max. Restölgehalt am Ausgang 0,01 mg/m<sup>3</sup>

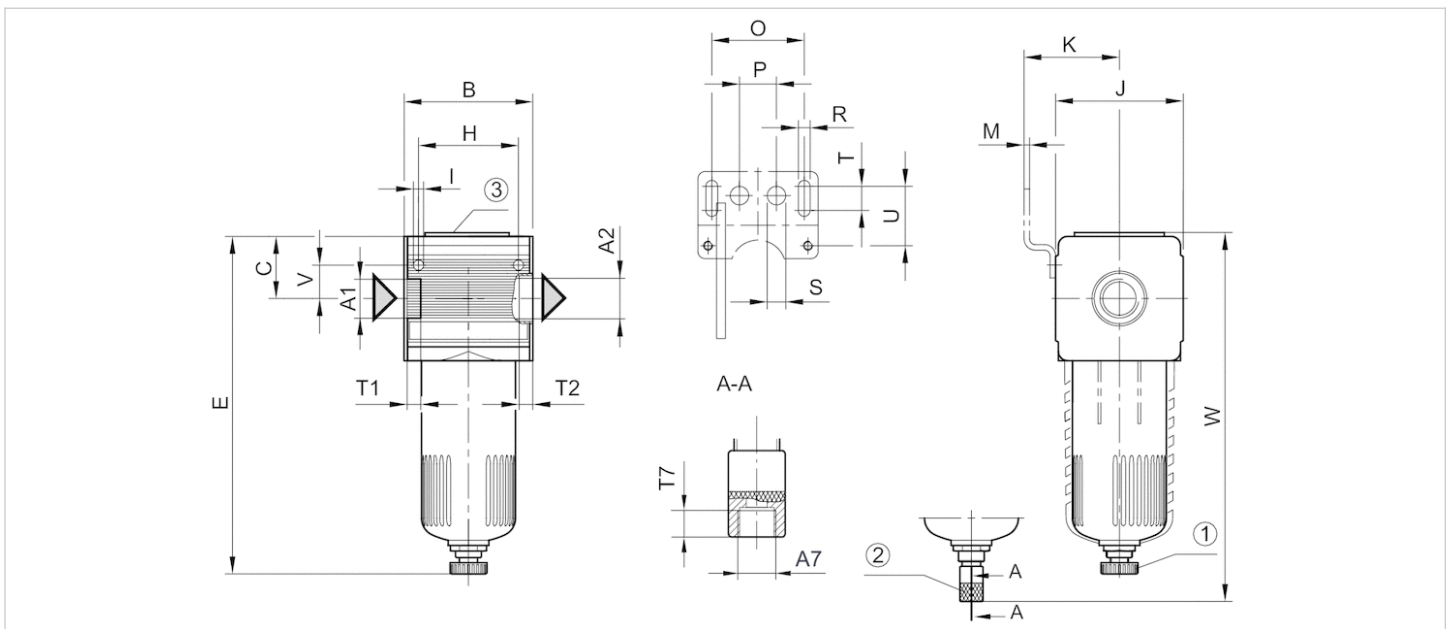
Feste Verunreinigung der Druckluft am Ausgang nach ISO 8573-1 Klasse 1

## Technische Informationen

Werkstoff	
Gehäuse	Zink-Druckguss
Frontplatte	Acrylnitril-Butadien-Styrol
Dichtungen	Acrylnitril-Butadien-Kautschuk
Behälter	Zink-Druckguss, Polycarbonat
Filtereinsatz	imprägniertes Papier

## Abmessungen

### Abmessungen



A1 = Eingang

A2 = Ausgang A7 = Kondensatablass 1) Halbautomatischer Kondensatablass

2) Vollautomatischer Kondensatablass

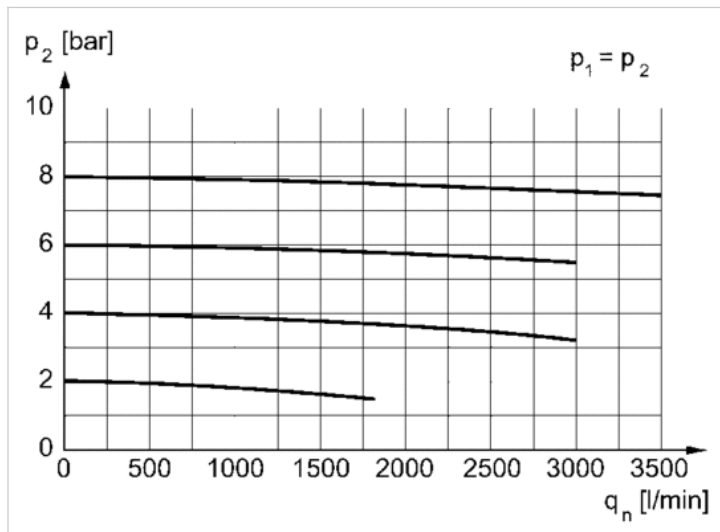
3) Differenzdruck-Manometer Anschluss

### Abmessungen in mm

A1	A2	A7	B	C	E	H	I	J	K	M	O	P	R	S	T	T1	T2	T7	U	V	W
G 1/4	G 1/4	G 1/8	69.6	38.5	–	54	5.5	69	54.5	3	50	20	6.4	10	13	13	13	8.5	33	18	203
G 1/4	G 1/4	G 1/8	69.6	38.5	–	54	5.5	69	54.5	3	50	20	6.4	10	13	13	13	8.5	33	18	232
G 1/2	G 1/2	G 1/8	69.6	38.5	–	54	5.5	69	54.5	3	50	20	6.4	10	13	13	13	8.5	33	18	317
G 1/2	G 1/2	G 1/8	69.6	38.5	185	54	5.5	69	54.5	3	50	20	6.4	10	13	13	13	8.5	33	18	–

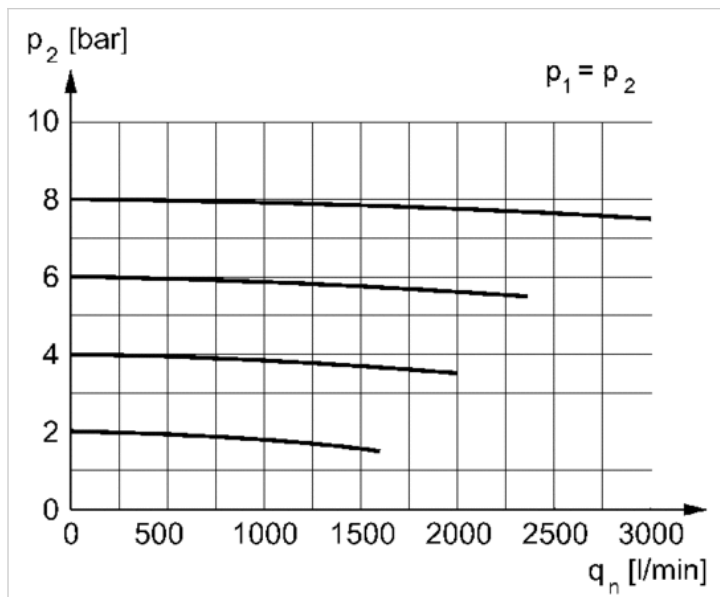
## Diagramme

## Durchflusscharakteristik Fig. 1



$p_2$  = Sekundärdruck  
 $q_n$  = Nenndurchfluss

## Durchflusscharakteristik Fig. 2



$p_2$  = Sekundärdruck  
 $q_n$  = Nenndurchfluss