


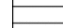
3/2-Wegeventil, elektrisch betätigt, Serie AS1-SOV

- G 1/4
- Lufteinspeisung links
- Rohranschluss



Bauart	Sitzventil, verblockbar
Nenndurchfluss 1 ▶ 2	2000 l/min
Nenndurchfluss 2 ▶ 3	380 l/min
Betriebsdruck min./max.	2 ... 10 bar
Medium	Druckluft, neutrale Gase
Mediumstemperatur min./max.	-10 ... 50 °C
Umgebungstemperatur min./max.	-10 ... 50 °C
Vorsteuerung	intern
Dichtprinzip	weich dichtend
Max. Partikelgröße	25 µm
Ölgehalt der Druckluft	0 ... 5 mg/m ³
Schutzklasse nach DIN EN 61140, mit Stecker	IP65
Gewicht	Siehe Tabelle unten

Technische Daten

Materialnummer			Druckluftanschluss Eingang	Druckluftanschluss Ausgang	Entlüftung	Betriebsspannung	
						DC	AC 50 Hz
R412014669		—	G 1/4	G 1/4	G 1/4	-	-
R412014670		—	G 1/4	G 1/4	G 1/4	-	-
R412014666			G 1/4	G 1/4	G 1/4	24 V	-
R412014668			G 1/4	G 1/4	G 1/4	-	230 V
R412010680			G 1/4	G 1/4	G 1/4	24 V	-

Materialnummer	Betriebsspannung		Leistungsaufnahme	Halteleistung	Einschaltleistung	Einschaltleistung	Elektrischer Anschluss
	AC 60 Hz	DC					
R412014669	-	-	-	-	-	-	-
R412014670	-	-	-	-	-	-	-
R412014666	-	2 W	-	-	-	-	Stecker, ISO 15217, Form C
R412014668	230 V	-	1,6 VA	3 VA	3 VA	3 VA	Stecker, ISO 15217, Form C
R412010680	-	2 W	-	-	-	-	Stecker, M12

Materialnummer	Norm elektr. Anschluss	Ausstattung Basisventil	Gewicht	Abb.
R412014669	-	Basisventil ohne Vorsteuerventil	0,196 kg	Fig. 1
R412014670	-	Basisventil ohne Vorsteuerventil, mit CNOMO-Anschlussplatte	0,21 kg	Fig. 1
R412014666	EN 175301-803, Form C	Basisventil mit Vorsteuerventil	0,215 kg	Fig. 2
R412014668	EN 175301-803, Form C	Basisventil mit Vorsteuerventil	0,214 kg	Fig. 2
R412010680	-	Basisventil mit Vorsteuerventil	0,232 kg	Fig. 3

Nenndurchfluss Qn bei Sekundärdruck p₂ = 6 bar und Δp = 1 bar, HHB = Handhilfsbetätigung

Technische Informationen

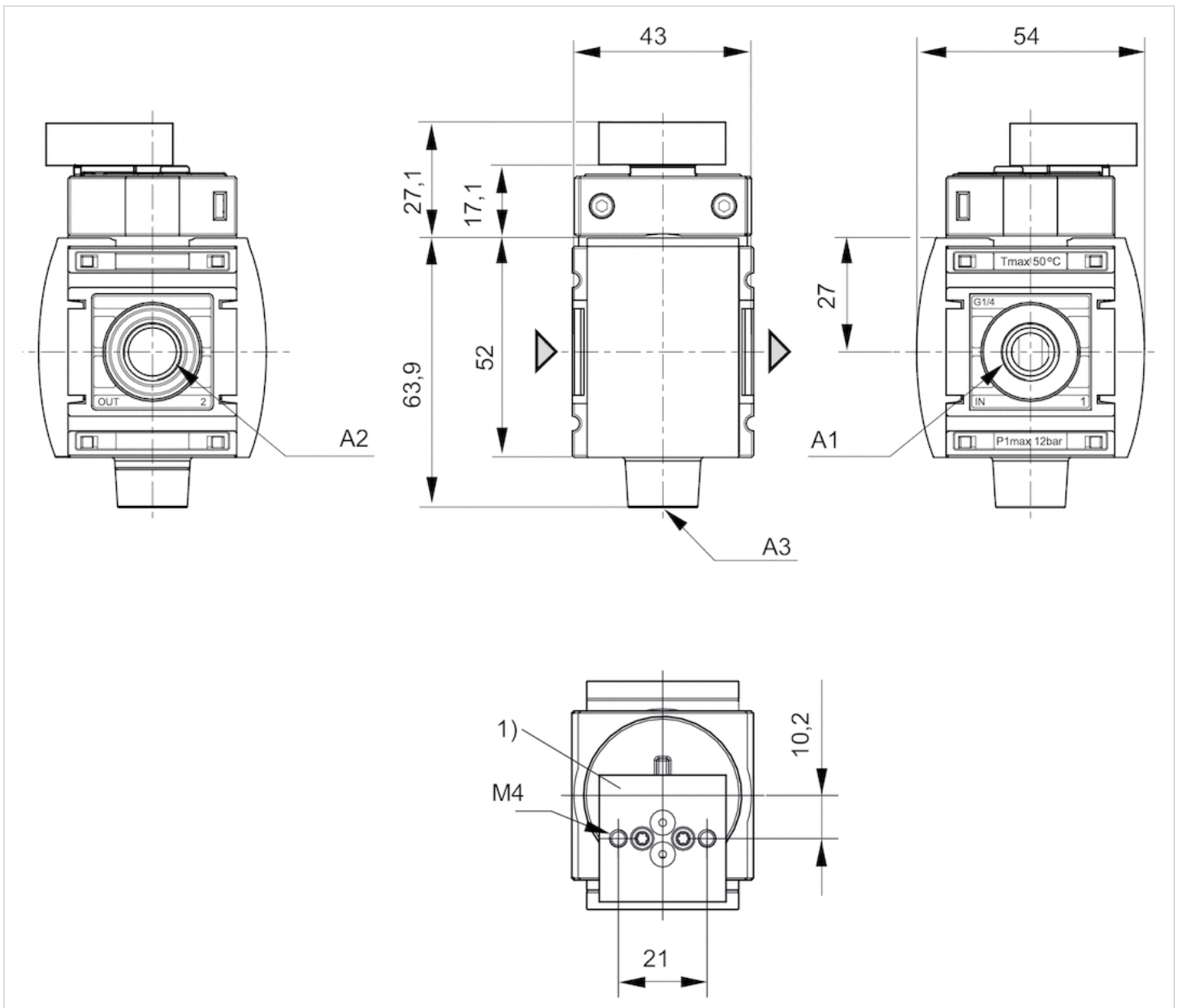
Der Drucktaupunkt muss mindestens 15 °C unter der Umgebungs- und Mediumstemperatur liegen und darf max. 3 °C betragen.

Technische Informationen

Werkstoff	
Gehäuse	Polyamid
Frontplatte	Acrylnitril-Butadien-Styrol
Dichtungen	Acrylnitril-Butadien-Kautschuk

Abmessungen

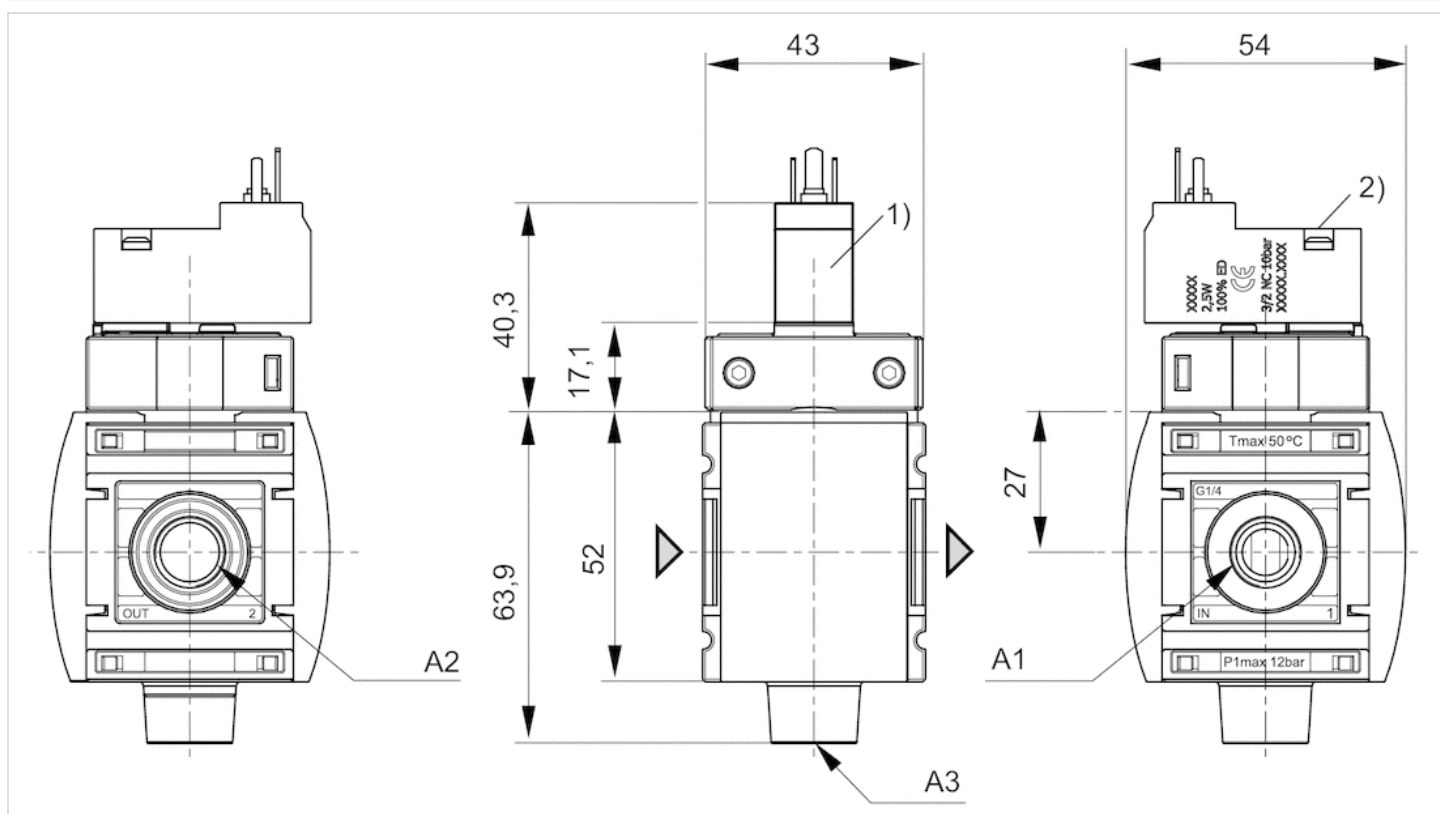
Fig. 1: 3/2-Wegeventil mit Adapterplatte für Vorsteuerventil Serie DO30



A1 = Eingang

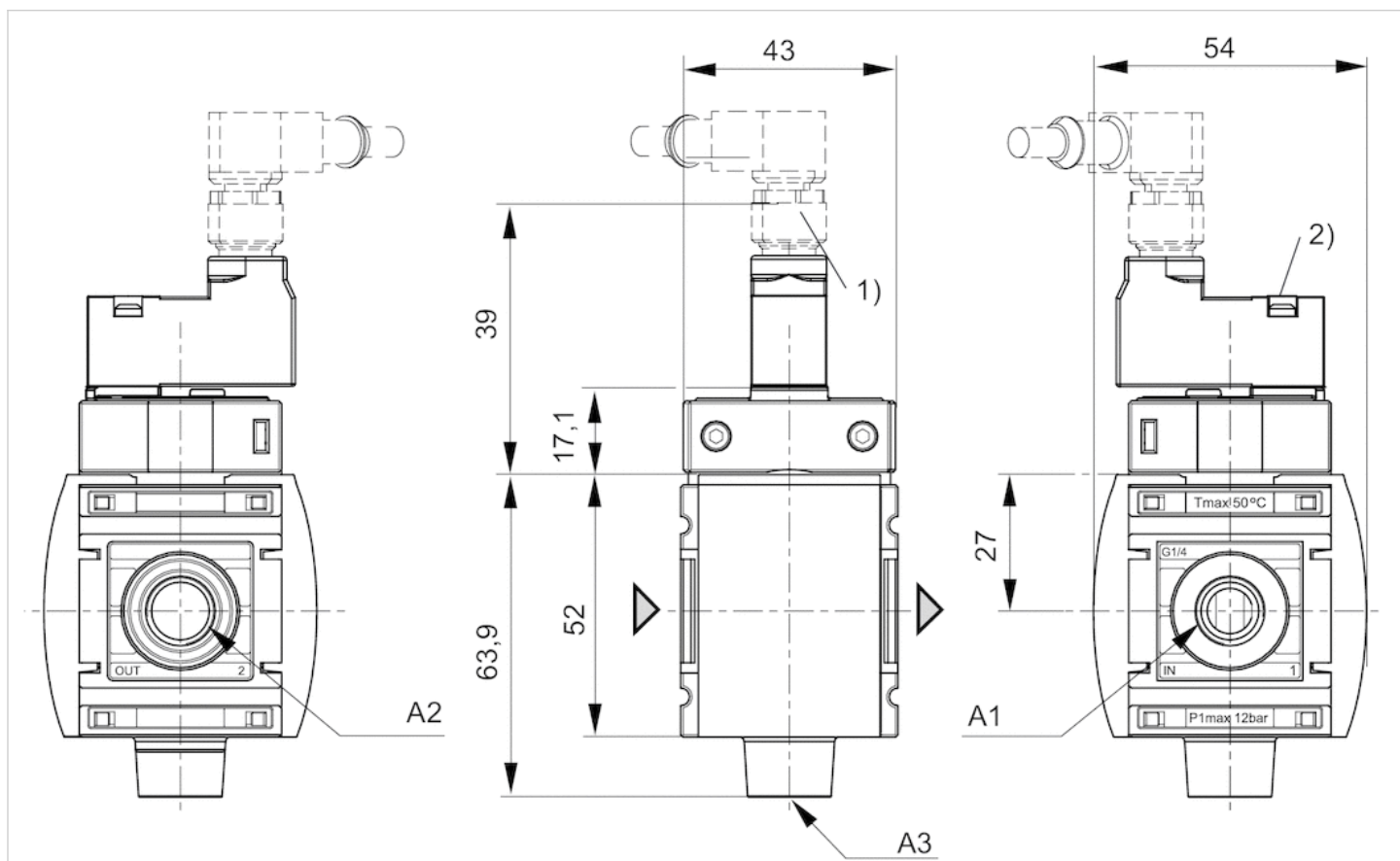
A2 = Ausgang A3 = Entlüftungsanschluss 1) Adapterplatte mit CNOMO-Anschlussbild für Vorsteuerventil DO30

Fig. 2: 3/2-Wegeventil mit Vorsteuerventil und Anschluss für Leitungsdose Form C



A1 = Eingang
 A2 = Ausgang A3 = Entlüftungsanschluss 1) für Leitungsdose nach ISO 15217 (Form C) 2) Handhilfsbetätigung

Fig. 3: 3/2-Wegeventil mit Vorsteuerventil Steckanschluss M12x1

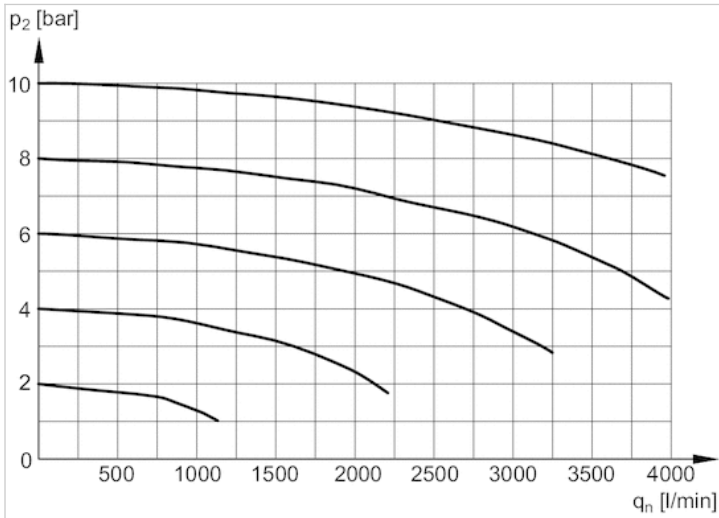


A1 = Eingang

A2 = Ausgang A3 = Entlüftungsanschluss1) Stecker M12x12) Handhilfsbetätigung

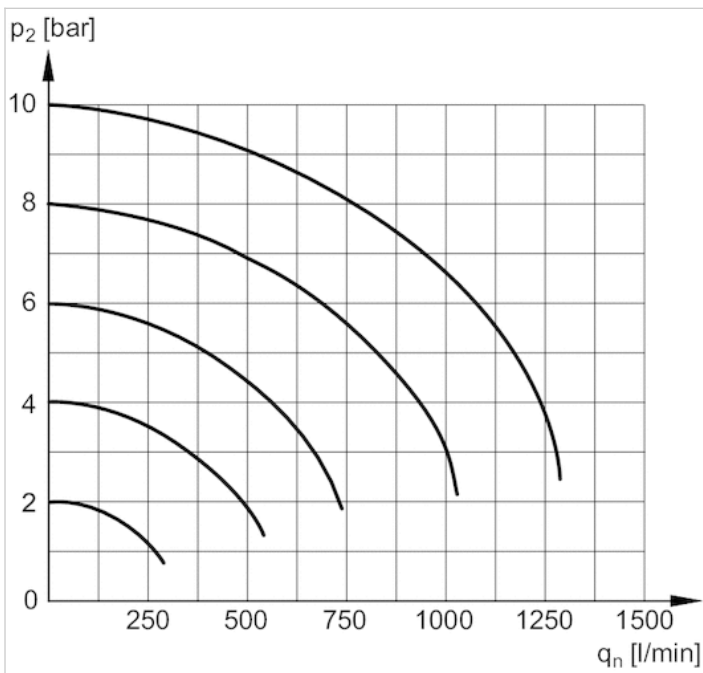
Diagramme

Durchflusscharakteristik



p2 = Sekundärdruck
qn = Nenndurchfluss

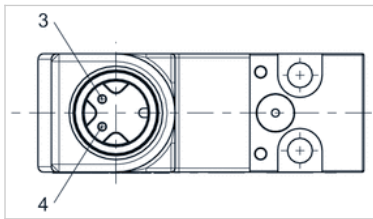
Rückentlüftung



p2 = Sekundärdruck
qn = Nenndurchfluss

Pin-Belegung

Pin-Belegung M12x1



3: +/- 4: +/-