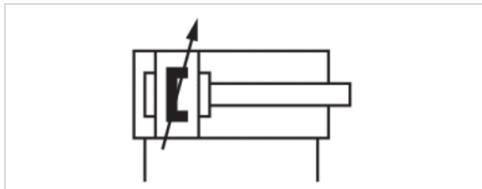


Rundzylinder, Serie RPC

- Ausführung: Standardbauart wärmebeständig
- Ø 32-63 mm
- Anschlüsse G 1/8, G 1/4, G 3/8
- doppelwirkend
- mit Magnetkolben
- Dämpfung pneumatisch, einstellbar
- mit integrierter Aufhängebefestigung
- Kolbenstange Außengewinde
- wärmebeständig



Druckluftanschluss	Innengewinde
Betriebsdruck min./max.	1 ... 10 bar
Umgebungstemperatur min./max.	-10 ... 150 °C
Mediumstemperatur min./max.	-10 ... 150 °C
Medium	Druckluft
Max. Partikelgröße	50 µm
Ölgehalt der Druckluft	0 mg/m ³
Druck zur Bestimmung der Kolbenkräfte	6.3 bar

Technische Daten

Kolben-Ø Kolbenstangengewinde Anschlüsse Kolbenstangen-Ø	32 mm M10x1,25 G 1/8 12 mm	40 mm M12x1,25 G 1/4 16 mm	50 mm M16x1,5 G 1/4 20 mm	63 mm M16x1,5 G 3/8 20 mm
Hub 25	R412020772	R412020783	R412020794	R412020805
50	R412020773	R412020784	R412020795	R412020806
80	R412020774	R412020785	R412020796	R412020807
100	R412020775	R412020786	R412020797	R412020808
125	R412020776	R412020787	R412020798	R412020809
160	R412020777	R412020788	R412020799	R412020810
200	R412020778	R412020789	R412020800	R412020811
250	R412020779	R412020790	R412020801	R412020812
320	R412020780	R412020791	R412020802	R412020813
400	R412020781	R412020792	R412020803	R412020814
500	R412020782	R412020793	R412020804	R412020815

Technische Daten

Kolben-Ø	32 mm	40 mm	50 mm	63 mm
Kolbenkraft einfahrend	435 N	660 N	1035 N	1765 N
Kolbenkraft ausfahrend	505 N	790 N	1235 N	1960 N
Dämpfungslänge	16,5 mm	19 mm	17 mm	16,5 mm
Dämpfungsenergie	4,8 J	9 J	15 J	27 J
Gewicht 0 mm Hub	0,37 kg	0,66 kg	1,38 kg	1,4 kg
Gewicht +10 mm Hub	0,015 kg	0,024 kg	0,04 kg	0,044 kg
Hub max.	1200 mm	1200 mm	1200 mm	1200 mm

Technische Informationen

Der Drucktaupunkt muss mindestens 15 °C unter der Umgebungs- und Mediumstemperatur liegen und darf max. 3 °C betragen.
Der Ölgehalt der Druckluft muss über die gesamte Lebensdauer konstant bleiben.

Verwenden Sie ausschließlich von AVENTICS zugelassene Öle, siehe Kapitel „Technische Informationen“.

Klemmstück für Magnetfeldsensor notwendig

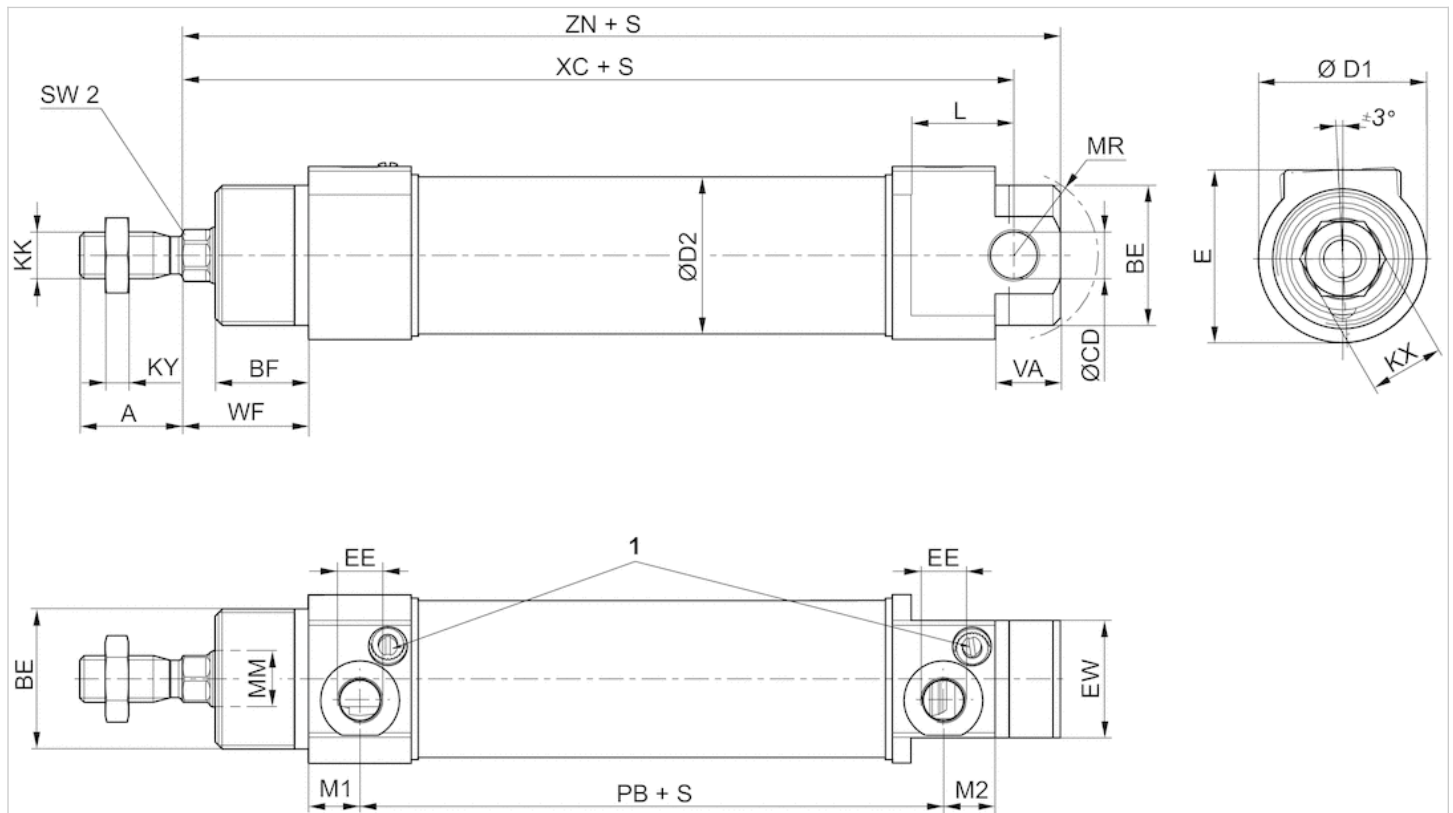
Umgebungstemperatur mit Kontaktabfrage max. 120 °C

Technische Informationen

Werkstoff	
Zylinderrohr	Nichtrostender Stahl
Kolbenstange	Nichtrostender Stahl
Kolben	Aluminium
Deckel vorne	Aluminium, eloxiert
Deckel hinten	Aluminium, eloxiert
Dichtung	Fluor-Kautschuk
Mutter für Kolbenstange	Stahl, verzinkt
Abstreifer	Fluor-Kautschuk
Führungsbuchse	Stahl
Schmiermittel	ISO 21469 (NSF-H1)

Abmessungen

Abmessungen



S=Hub1) Schlitz in Drosselschraube 1 mm

Abmessungen

Kolben-Ø	A	BE	BF	Ø CD H8	Ø D1	Ø D2	E	EE	EW	KK	KX	KY	L 1)	Ø MM f8	M1	M2	MR	PB	SW2
32 mm	22	M30x1,5	20	10	36	33.5	37	G 1/8	25	M10x1,25*	16	5	22	12	11	11	18	75	10
40 mm	24	M38x1,5	23	12	45	41.5	45	G 1/4	30	M12x1,25*	19	6	23	16	11.5	11.5	22.5	87	13
50 mm	32	M45x1,5	24	12	55	52.5	55	G 1/4	35	M16x1,5	24	8	26	20	11.5	11.5	25.5	87.5	17
63 mm	32	M45x1,5	26.5	16	69	65.4	69	G 3/8	35	M16x1,5	24	8	29	20	13	13.5	36.5	92	17

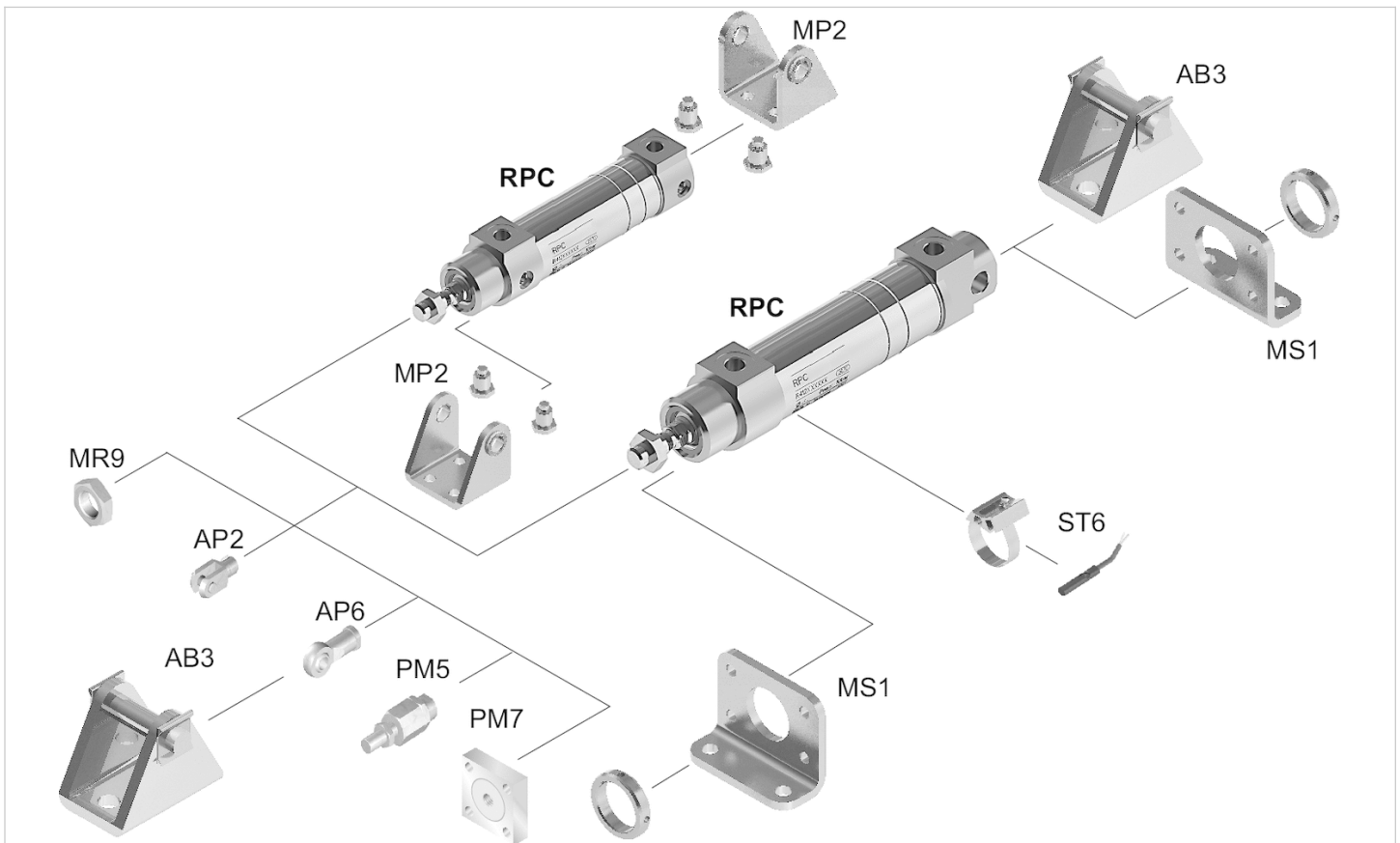
VA	WF	XC	ZN
14	27	128	138
15	32	146	157
18	33.5	151	162
20	36.5	161	175

* Benutzen Sie unseren Internetkonfigurator, um diese Varianten mit Regelgewinde M10x1,5 bzw. M12x1,75 zu bestellen.

1) Min.

Zubehörübersicht

Übersichtszeichnung

**HINWEIS:**

Diese Übersichtszeichnung dient zur Orientierung, an welcher Stelle die unterschiedlichen Zubehörteile am Zylinder befestigt werden können. Dazu wurde die Darstellung vereinfacht. Eine konkrete Ableitung maßlicher Gegebenheiten ist deshalb nicht zulässig.