

Serie QR1-S Standard

- Winkelschwenkverschraubung 1-fach, mit Innengewinde
- Außengewinde
- 10-32 UNF, 3/8 NPT, 1/8 NPT, 1/4 NPT, 1/2 NPT
- Steckanschluss
- 1/4 NPT, Ø5/32, Ø1/2, Ø3/8, Ø5/16, Ø1/4
- Innengewinde
- QR1-S-RIW



Betriebsdruck min./max.

-0,95 ... 10 bar

Umgebungstemperatur min./max.

0 ... 60 °C

Gewicht

Siehe Tabelle unten

Technische Daten

Materialnummer	Anschluss G	Anschluss D	Gewicht
R432000078	10-32 UNF	1/4 NPT	0,009 kg
R432000086	10-32 UNF	Ø5/32	0,009 kg
R432000077	3/8 NPT	Ø1/2	0,03 kg
R432000082	3/8 NPT	Ø3/8	0,03 kg
R432000085	3/8 NPT	Ø5/16	0,03 kg
R432000084	1/8 NPT	Ø5/16	0,023 kg
R432000087	1/8 NPT	Ø5/32	0,018 kg
R432000080	1/8 NPT	Ø1/4	0,023 kg
R432000079	1/4 NPT	Ø1/4	0,03 kg
R432000083	1/4 NPT	Ø5/16	0,03 kg
R432000081	1/4 NPT	Ø3/8	0,041 kg
R432000076	1/2 NPT	Ø1/2	0,24 kg

Gewicht pro Stück

Technische Informationen

Die Serien QR1 (Kunststoff) und QR2 (Metall) sind nicht kombinierbar

Gewindeabdichtung durch gekammerten O-Ring

Diese Pneumatikkomponente(n) mit NPT- bzw. Inch-Gewindemaßen erhalten Sie ausschließlich bei unserer US-amerikanischen Vertriebsorganisation.

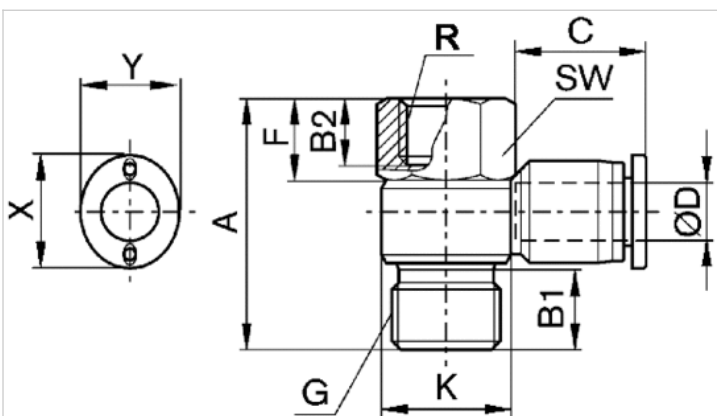
Weitere Informationen zu Montage und Toleranzen der verwendbaren Schläuche siehe Kapitel „Technische Informationen“.

Technische Informationen

Werkstoff	
Werkstoff	vernickelt
Gehäuse	Polybutylenterephthalat
Dichtung	Acrylnitril-Butadien-Kautschuk
Zahnscheibe	Nichtrostender Stahl
Lösering	Polyoxymethylen
Lösering Aufnahme	Zink-Druckguss, Messing, vernickelt
Gewinde	Messing, vernickelt

Abmessungen

Abmessungen in inch



Abmessungen in inch

Materialnummer	Anschluss D	Anschluss G	A	B1	B2	C	F	Ø K	SW	X	Y
R432000078	1/4 NPT	10-32 UNF	0.83	0.16	0.2	0.67	0.26	0.39	5/16	0.552	0.47
R432000086	Ø5/32	10-32 UNF	0.83	0.16	0.2	0.63	0.26	0.39	5/16	0.473	0.39
R432000077	Ø1/2	3/8 NPT	1.65	0.47	0.51	0.89	0.55	0.87	7/8	0.906	0.83
R432000082	Ø3/8	3/8 NPT	1.65	0.47	0.51	0.83	0.55	0.87	7/8	0.749	0.67
R432000085	Ø5/16	3/8 NPT	1.65	0.47	0.51	0.73	0.53	0.87	7/8	0.63	0.52
R432000084	Ø5/16	1/8 NPT	1.2	0.32	0.36	0.73	0.37	0.57	9/16	0.63	0.55
R432000087	Ø5/32	1/8 NPT	0.89	0.2	0.24	0.63	0.28	0.39	9/16	0.473	0.39
R432000080	Ø1/4	1/8 NPT	1.42	0.43	0.47	0.67	0.45	0.57	9/16	0.552	0.47
R432000079	Ø1/4	1/4 NPT	1.42	0.43	0.47	0.67	0.45	0.73	11/16	0.552	0.47
R432000083	Ø5/16	1/4 NPT	1.42	0.43	0.47	0.73	0.45	0.73	11/16	0.63	0.55
R432000081	Ø3/8	1/4 NPT	1.42	0.43	0.47	0.83	0.45	0.73	11/16	0.749	0.67
R432000076	Ø1/2	1/2 NPT	2.01	0.59	0.63	0.89	0.67	1.1	1	0.906	0.83