

Profilzylinder ISO 15552, Serie PRA

- Ø 32-125 mm
- Anschlüsse G 1/8, G 1/4, G 3/8, G 1/2
- doppelwirkend
- mit Magnetkolben
- Dämpfung elastisch
- Kolbenstange Außengewinde



| | |
|---------------------------------------|---------------------------|
| Normen | ISO 15552 |
| Druckluftanschluss | Innengewinde |
| Betriebsdruck min./max. | 1,5 ... 10 bar |
| Umgebungstemperatur min./max. | -20 ... 80 °C |
| Mediumtemperatur min./max. | -20 ... 80 °C |
| Medium | Druckluft |
| Max. Partikelgröße | 50 µm |
| Ölgehalt der Druckluft | 0 ... 5 mg/m ³ |
| Druck zur Bestimmung der Kolbenkräfte | 6.3 bar |

Technische Daten

| Kolben-Ø Kolbenstangengewinde Anschlüsse Kolbenstangen-Ø | 32 mm M10x1,25 G 1/8 12 mm | 40 mm M12x1,25 G 1/4 16 mm | 50 mm M16x1,5 G 1/4 20 mm | 63 mm M16x1,5 G 3/8 20 mm | 80 mm M20x1,5 G 3/8 25 mm | 100 mm M20x1,5 G 1/2 25 mm | 125 mm M27x2 G 1/2 32 mm |
|---|-------------------------------------|-------------------------------------|------------------------------------|------------------------------------|------------------------------------|-------------------------------------|-----------------------------------|
| Hub 25 | R480041555 | R480041559 | R480041563 | R480041567 | R480041573 | R480041577 | R480148022 |
| 50 | R480041556 | R480041560 | R480041564 | R480041568 | R480041574 | R480041578 | R480141034 |
| 80 | R480041557 | R480041561 | R480041565 | R480041569 | R480041575 | R480041579 | R480143254 |
| 100 | R480041558 | R480041562 | R480041566 | R480041570 | R480041576 | R480041580 | R480170767 |
| 125 | R480151537 | R480051376 | R480045537 | R480054955 | R480152097 | R480150480 | R480170768 |
| 160 | R480143129 | R480044478 | R480156862 | R480152784 | R480044479 | R480051377 | R480144243 |
| 200 | R480041250 | R480151194 | R480045822 | R480148986 | R480068280 | R480163053 | R480167296 |
| 250 | R480162928 | R480068778 | R480152659 | R480069183 | R480163037 | R480163054 | R480170769 |
| 320 | R480162929 | R480160211 | R480042163 | R480148534 | R480148937 | R480155887 | R480170770 |
| 400 | R480069508 | R480162989 | R480153304 | R480148988 | R480157647 | R480163055 | R480170771 |
| 500 | R480048725 | R480044634 | R480070399 | R480154536 | R480158439 | R480152777 | R480170772 |

Technische Daten

| Kolben-Ø | 32 mm | 40 mm | 50 mm | 63 mm | 80 mm | 100 mm | 125 mm |
|------------------------|----------|----------|----------|----------|----------|---------|---------|
| Kolbenkraft einfahrend | 435 N | 660 N | 1035 N | 1765 N | 2855 N | 4635 N | 7220 N |
| Kolbenkraft ausfahrend | 505 N | 790 N | 1235 N | 1960 N | 3165 N | 4945 N | 7725 N |
| Aufschlagenergie | 0,4 J | 0,65 J | 1 J | 1,6 J | 2,5 J | 3,9 J | 6 J |
| Gewicht 0 mm Hub | 0,5 kg | 0,65 kg | 1,06 kg | 1,42 kg | 2,37 kg | 3,51 kg | 6,72 kg |
| Gewicht +10 mm Hub | 0,022 kg | 0,032 kg | 0,047 kg | 0,054 kg | 0,085 kg | 0,1 kg | 0,15 kg |
| Hub max. | 1600 mm | 1900 mm | 2100 mm | 2500 mm | 2800 mm | 2800 mm | 2750 mm |

Technische Informationen

Der Drucktaupunkt muss mindestens 15 °C unter der Umgebungs- und Mediumtemperatur liegen und darf max. 3 °C betragen.

Der Ölgehalt der Druckluft muss über die gesamte Lebensdauer konstant bleiben.

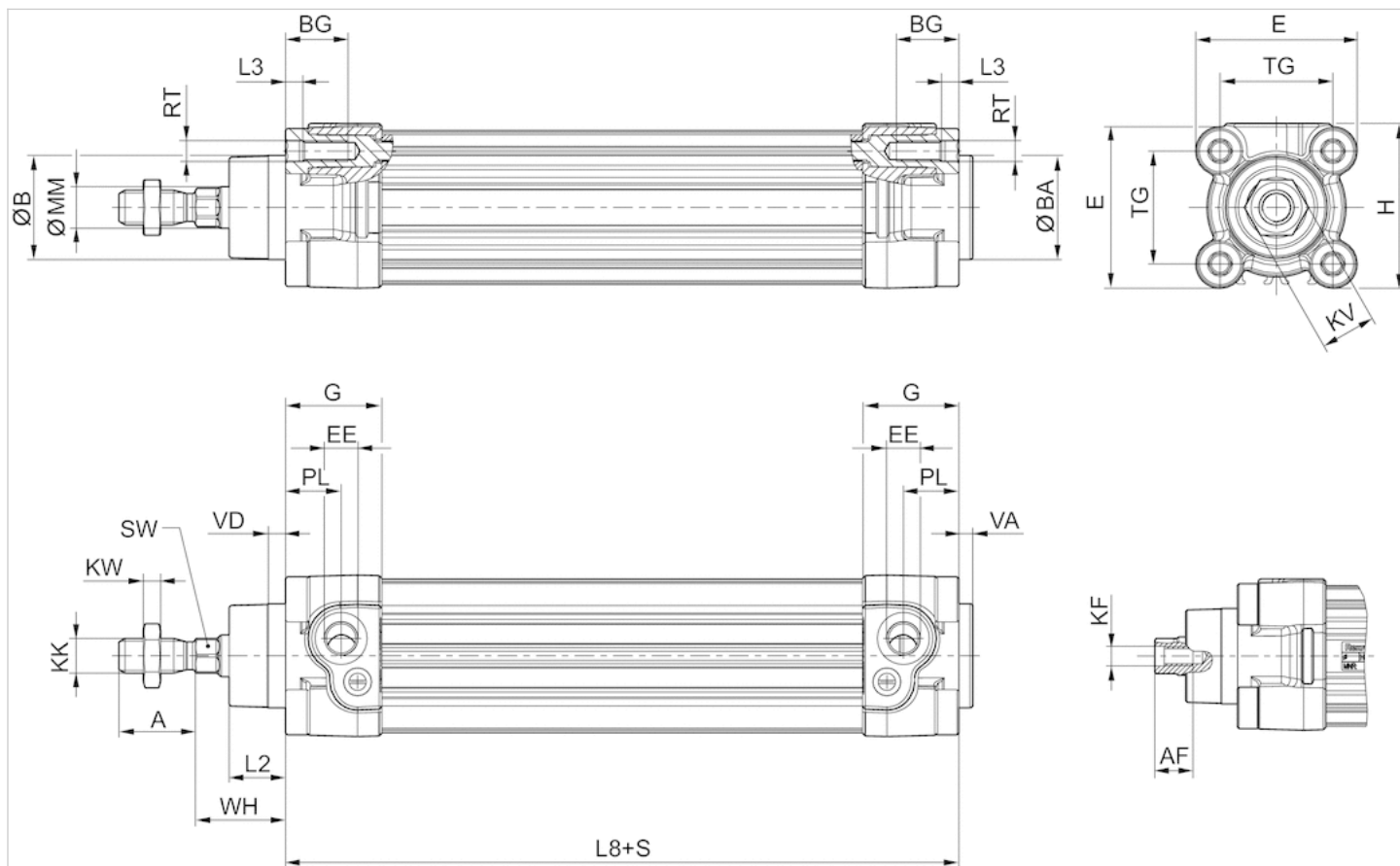
Verwenden Sie ausschließlich von AVENTICS zugelassene Öle, siehe Kapitel „Technische Informationen“.

Technische Informationen

| Werkstoff | |
|-------------------------|----------------------|
| Zylinderrohr | Aluminium, eloxiert |
| Kolbenstange | Nichtrostender Stahl |
| Deckel vorne | Aluminium-Druckguss |
| Deckel hinten | Aluminium-Druckguss |
| Dichtung | Polyurethan |
| Mutter für Kolbenstange | Stahl, verzinkt |
| Abstreifer | Polyurethan |

Abmessungen

Abmessungen



S = Hub

Abmessungen

| Kolben-Ø | A -2 | AF+1 | ØB d11 | ØBA d11 | BG min. | E | EE | G | H | KF | KK | KV | KW | ØMM f8 | PL | L2 | L3 ±0,5 |
|----------|------|------|--------|---------|---------|------|-------|-------|------|-----|----------|----|------|--------|------|-------|---------|
| 32 mm | 22 | 12 | 30 | 30 | 16 | 46.5 | G 1/8 | 27.75 | 47.5 | M6 | M10x1,25 | 16 | 5 | 12 | 16 | 16.25 | 4.5 |
| 40 mm | 24 | 13.5 | 35 | 35 | 16 | 53 | G 1/4 | 33.25 | 53 | M8 | M12x1,25 | 18 | 6 | 16 | 20 | 18.25 | 4.5 |
| 50 mm | 32 | 17 | 40 | 40 | 16 | 65 | G 1/4 | 31 | 65 | M10 | M16x1,5 | 24 | 8 | 20 | 19 | 25 | 4.5 |
| 63 mm | 32 | 17 | 45 | 45 | 16 | 75 | G 3/8 | 38.25 | 75 | M10 | M16x1,5 | 24 | 8 | 20 | 24 | 25 | 4.5 |
| 80 mm | 40 | 21 | 45 | 45 | 17 | 95 | G 3/8 | 38.25 | 95 | M12 | M20x1,5 | 30 | 10 | 25 | 23.5 | 33 | 0 |
| 100 mm | 40 | 21 | 55 | 55 | 17 | 115 | G 1/2 | 42.25 | 115 | M12 | M20x1,5 | 30 | 10 | 25 | 25 | 36 | 0 |
| 125 mm | 54 | 28 | 60 | 60 | 20 | 140 | G 1/2 | 53.85 | 140 | M16 | M27x2 | 41 | 13.5 | 32 | 33 | 45 | 0 |

| L8 | RT | SW | TG | VA -1 | VD | WH |
|---------|-----|----|----------|-------|----|--------|
| 94±0,4 | M6 | 10 | 32,5±0,5 | 4 | 5 | 26±1,4 |
| 105±0,7 | M6 | 13 | 38±0,5 | 4 | 5 | 30±1,4 |
| 106±0,7 | M8 | 17 | 46,5±0,6 | 4 | 5 | 37±1,4 |
| 121±0,8 | M8 | 17 | 56,5±0,7 | 4 | 5 | 37±1,8 |
| 128±0,8 | M10 | 22 | 72±0,7 | 4 | 5 | 46±1,8 |
| 138±1 | M10 | 22 | 89±0,7 | 4 | 5 | 51±1,8 |
| 160±1 | M12 | 27 | 110±1,1 | 6 | 7 | 65±2,2 |

Zubehörübersicht

