

# Ausgleichskupplung sphärisch, Serie PM5



Gewicht

Siehe Tabelle unten

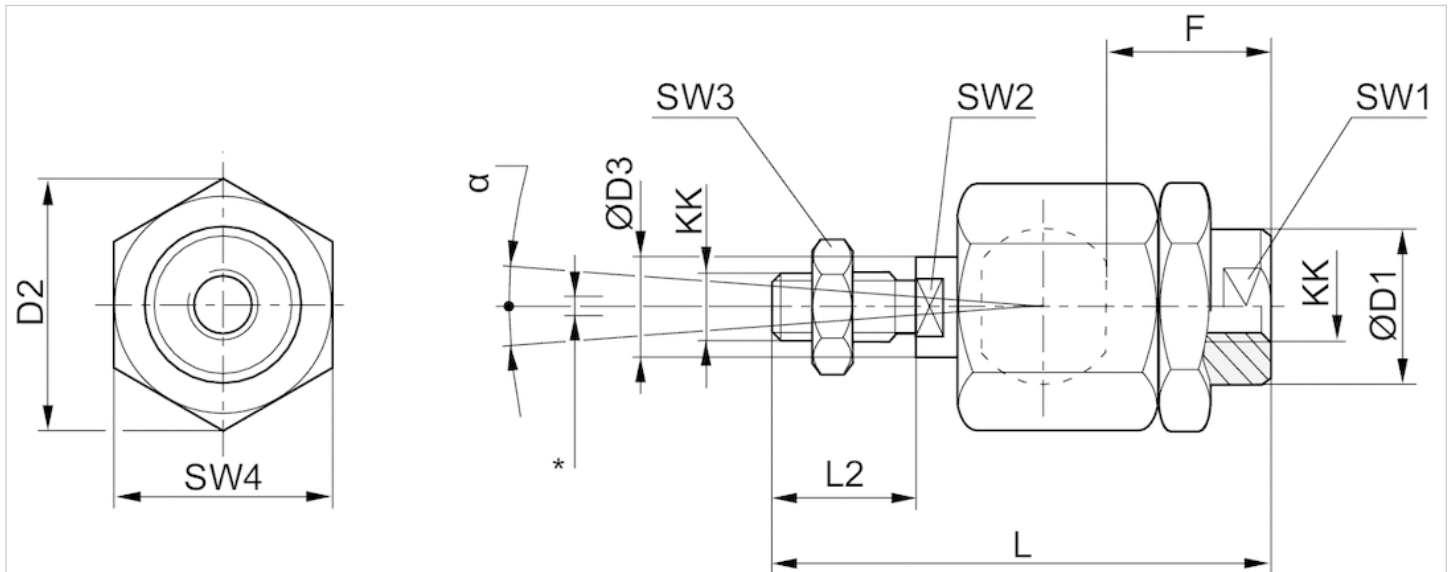
## Technische Daten

Materialnummer	geeignetes Kolbenstangengewinde	Gewicht
1826409007	M36x2	5,4 kg
R412007729	M42x2	8,76 kg

## Technische Informationen

Werkstoff	
	Stahl
	verzinkt

## Abmessungen



\* Winkelausgleich\*\* Radialausgleich

## Abmessungen

Materialnummer	KK	$\text{Ø} D1$	$D2$	$\text{Ø} D3$	$F$	$L \pm 2$	$L2$	$SW1$	$SW2$	$SW3$	$SW4$	$\alpha$ [°]	1)	2)
1826409007	M36x2	80	80	38	86	241	72	50	36	55	75	8	0.05-0.2	0-2
R412007729	M42x2	64	98	42	96	271	82	60	36	65	85	8	0.05-0.2	0-2

1) Axiales Spiel

2) Radiales Spiel