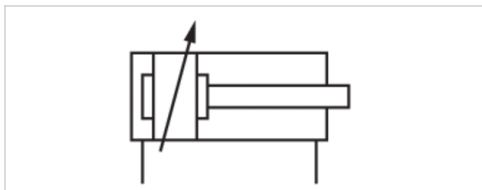


Zugankerzylinder ISO 15552, Serie TRB

- Ø 32-125 mm
- Anschlüsse G 1/8, G 1/4, G 3/8, G 1/2
- doppeltwirkend
- Dämpfung pneumatisch, einstellbar
- Kolbenstange Außengewinde
- silikonfrei
- wärmebeständig



Normen	ISO 15552
Druckluftanschluss	Innengewinde
Betriebsdruck min./max.	1,5 ... 10 bar
Umgebungstemperatur min./max.	-10 ... 150 °C
Mediumtemperatur min./max.	-10 ... 150 °C
Medium	Druckluft
Max. Partikelgröße	50 µm
Ölgehalt der Druckluft	0 ... 5 mg/m ³
Druck zur Bestimmung der Kolbenkräfte	6.3 bar



Technische Daten

Kolben-Ø Kolbenstangengewinde Anschlüsse Kolbenstangen-Ø	32 mm M10x1,25 G 1/8 12 mm	40 mm M12x1,25 G 1/4 16 mm	50 mm M16x1,5 G 1/4 20 mm	63 mm M16x1,5 G 3/8 20 mm	80 mm M20x1,5 G 3/8 25 mm	100 mm M20x1,5 G 1/2 25 mm	125 mm M27x2 G 1/2 32 mm
Hub 25	0822240400	0822241400	0822242400	0822243400	0822244400	0822245400	0822206401
50	0822240401	0822241401	0822242401	0822243401	0822244401	0822245401	0822206402
80	0822240402	0822241402	0822242402	0822243402	0822244402	0822245402	0822206403
100	0822240403	0822241403	0822242403	0822243403	0822244403	0822245403	0822206404
125	0822240404	0822241404	0822242404	0822243404	0822244404	0822245404	0822206405
160	0822240405	0822241405	0822242405	0822243405	0822244405	0822245405	0822206406
200	0822240406	0822241406	0822242406	0822243406	0822244406	0822245406	0822206407
250	0822240407	0822241407	0822242407	0822243407	0822244407	0822245407	0822206408
320	0822240408	0822241408	0822242408	0822243408	0822244408	0822245408	0822206409
400	0822240409	0822241409	0822242409	0822243409	0822244409	0822245409	0822206410
500	0822240410	0822241410	0822242410	0822243410	0822244410	0822245410	0822206411

Technische Daten

Kolben-Ø	32 mm	40 mm	50 mm	63 mm	80 mm	100 mm
Kolbenkraft einfahrend	435 N	660 N	1035 N	1765 N	2855 N	4635 N
Kolbenkraft ausfahrend	505 N	790 N	1235 N	1960 N	3165 N	4945 N
Dämpfungslänge	11,5 mm	15 mm	17 mm	16,5 mm	19,5 mm	19,5 mm
Dämpfungsenergie	4,8 J	9 J	15 J	27 J	54 J	88 J
Gewicht 0 mm Hub	0,46 kg	0,67 kg	1,14 kg	1,4 kg	2,12 kg	3,16 kg
Gewicht +10 mm Hub	0,024	0,03	0,036	0,052	0,06	0,065
Hub max.	1600 mm	1900 mm	2100 mm	2500 mm	2800 mm	2800 mm
Zuganker	Nichtrostender Stahl	Nichtrostender Stahl	Stahl, verzinkt	Stahl, verzinkt	Stahl, verzinkt	Stahl, verzinkt

Kolben-Ø	125 mm
Kolbenkraft einfahrend	7220 N
Kolbenkraft ausfahrend	7725 N
Dämpfungslänge	22 mm
Dämpfungsenergie	140 J
Gewicht 0 mm Hub	6,92 kg
Gewicht +10 mm Hub	0,21
Hub max.	2750 mm
Zuganker	Stahl, verzinkt

Technische Informationen

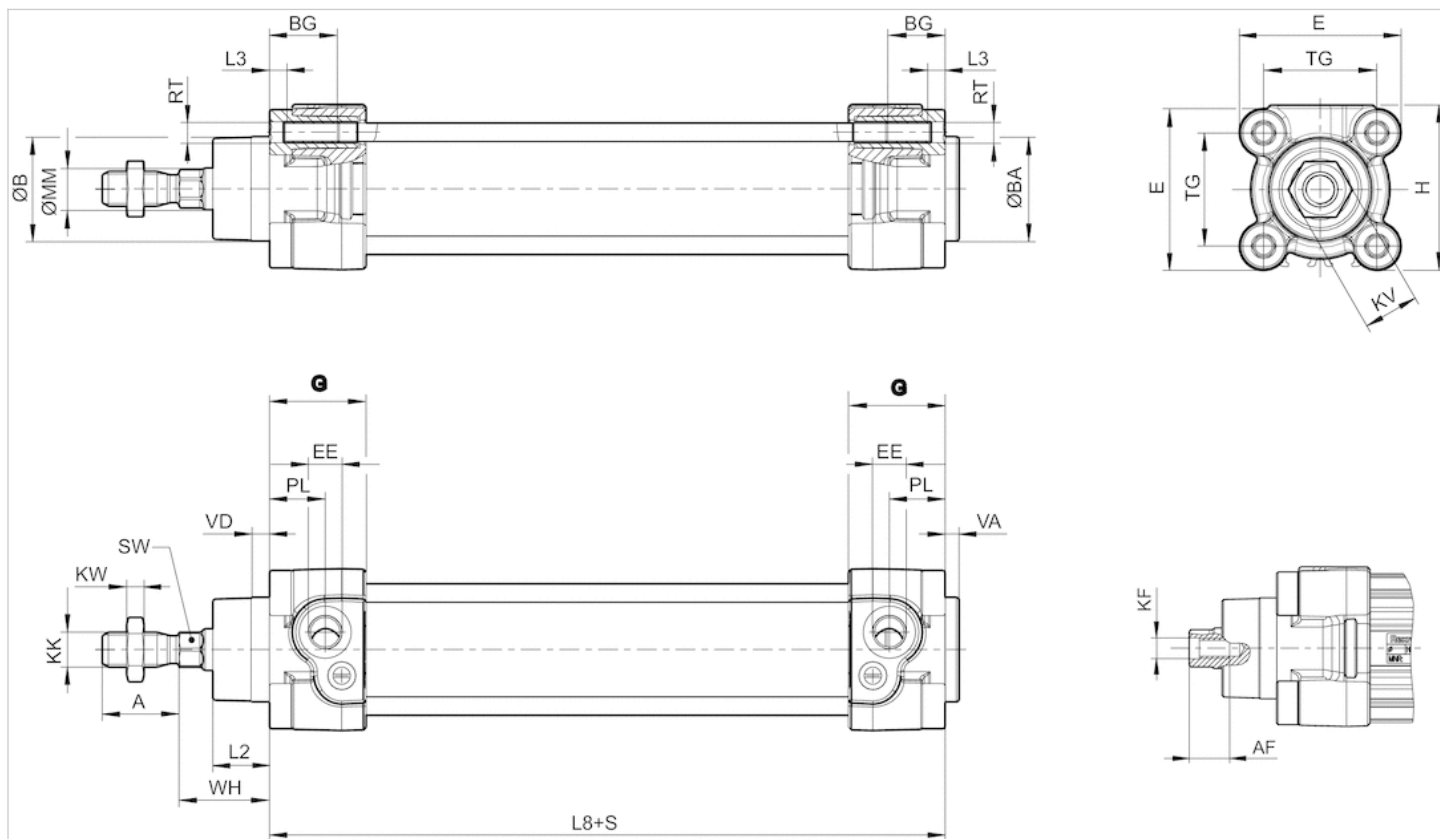
Der Drucktaupunkt muss mindestens 15 °C unter der Umgebungs- und Mediumtemperatur liegen und darf max. 3 °C betragen.
 Der Ölgehalt der Druckluft muss über die gesamte Lebensdauer konstant bleiben.
 Verwenden Sie ausschließlich von AVENTICS zugelassene Öle, siehe Kapitel „Technische Informationen“.

Technische Informationen

Werkstoff	
Zylinderrohr	Aluminium, eloxiert
Kolbenstange	Nichtrostender Stahl
Deckel vorne	Aluminium-Druckguss
Deckel hinten	Aluminium-Druckguss
Dichtung	Fluor-Kautschuk
Mutter für Kolbenstange	Stahl, verzinkt
Abstreifer	Fluor-Kautschuk
Zuganker	Nichtrostender Stahl, Stahl, verzinkt
	Weitere Werkstoffangaben siehe Tabelle.

Abmessungen

Abmessungen



S = Hub

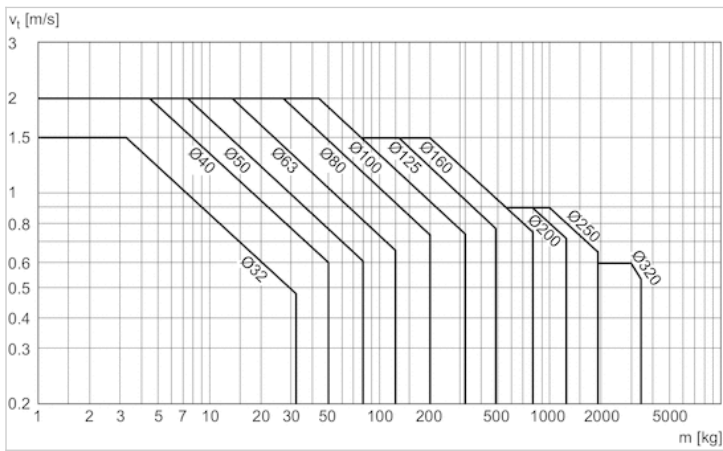
Abmessungen

Kolben-Ø	A -2	AF+1	ØB d11	ØBA d11	BG min.	E	EE	G	H	KF	KK	KV	KW	ØMM f8	PL	L2	L3 ±0,5
32 mm	22	12	30	30	16	46.5	G 1/8	27.75	47.5	M6	M10x1,25	16	5	12	16	16.25	4.5
40 mm	24	13.5	35	35	16	53	G 1/4	33.25	53	M8	M12x1,25	18	6	16	20	18.25	4.5
50 mm	32	17	40	40	16	65	G 1/4	31	65	M10	M16x1,5	24	8	20	19	25	4.5
63 mm	32	17	45	45	16	75	G 3/8	38.25	75	M10	M16x1,5	24	8	20	24	25	4.5
80 mm	40	21	45	45	17	95	G 3/8	38.25	95	M12	M20x1,5	30	10	25	23.5	33	0
100 mm	40	21	55	55	17	115	G 1/2	42.25	115	M12	M20x1,5	30	10	25	25	36	0
125 mm	54	28	60	60	20	140	G 1/2	53.85	140	M16	M27x2	41	13.5	32	33	45	0

L8	RT	SW	TG	VA -1	VD	WH
94±0,4	M6	10	32,5±0,5	4	5	26±1,4
105±0,7	M6	13	38±0,5	4	5	30±1,4
106±0,7	M8	17	46,5±0,6	4	5	37±1,4
121±0,8	M8	17	56,5±0,7	4	5	37±1,8
128±0,8	M10	22	72±0,7	4	5	46±1,8
138±1	M10	22	89±0,7	4	5	51±1,8
160±1	M12	27	110±1,1	6	7	65±2,2

Diagramme

Dämpfungsdiagramm



v = Kolbengeschwindigkeit [m/s]

m = Dämpfbare Masse [kg]

Zubehörübersicht

