

Serie QR2-S Standard

- Steckverschraubung, lang
- Außengewinde
- M7, G 1/8, G 1/4
- Stechhülse
- Ø 4, Ø 6, Ø 8
- QR2-S-RAL



Betriebsdruck min./max.

-0,95 ... 16 bar

Umgebungstemperatur min./max.

-20 ... 80 °C

Gewicht

Siehe Tabelle unten

Technische Daten

Materialnummer	Anschluss G	Anschluss D	Liefermenge	Gewicht
1823391887	M7	Ø 4	10 Stück	0,011 kg
1823391888	M7	Ø 6	10 Stück	0,011 kg
1823373074	G 1/8	Ø 4	25 Stück	0,013 kg
1823373075	G 1/8	Ø 6	25 Stück	0,015 kg
1823373076	G 1/8	Ø 8	10 Stück	0,02 kg
1823373077	G 1/4	Ø 6	10 Stück	0,02 kg
1823373078	G 1/4	Ø 8	10 Stück	0,023 kg

Gewicht pro Stück

Technische Informationen

Die Serien QR1 (Kunststoff) und QR2 (Metall) sind nicht kombinierbar
Gewindeabdichtung durch gekammerten O-Ring

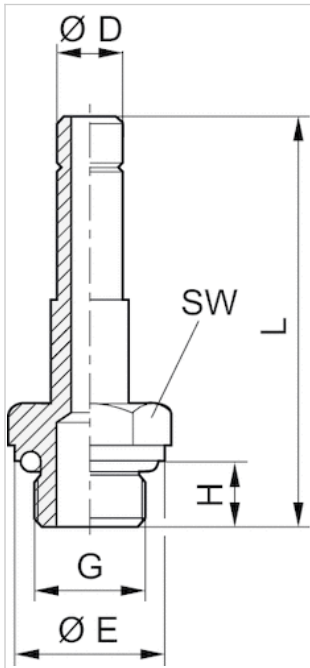
Weitere Informationen zu Montage und Toleranzen der verwendbaren Schläuche siehe Kapitel „Technische Informationen“.

Technische Informationen

Werkstoff	
Gehäuse	Messing, vernickelt
Dichtung	Acrylnitril-Butadien-Kautschuk
Zahnscheibe	Nichtrostender Stahl

Werkstoff	
Lösering	Messing, vernickelt
Gewinde	Messing, vernickelt

Abmessungen



Abmessungen

Materialnummer	Anschluss D	Anschluss G	L	H	Ø E	SW
1823391887	Ø 4	M7	38	6	–	10
1823391888	Ø 6	M7	42	6	–	10
1823373074	Ø 4	G 1/8	39.7	6	13	13
1823373075	Ø 6	G 1/8	43.5	6	13	13
1823373076	Ø 8	G 1/8	47.5	6	13	13
1823373077	Ø 6	G 1/4	46	8	16	13
1823373078	Ø 8	G 1/4	49.7	8	16	13