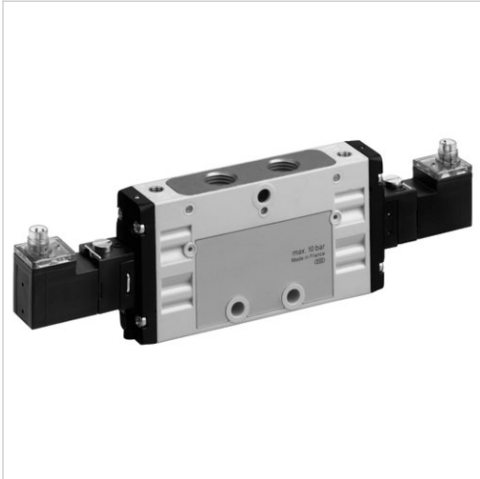


2x3/2-Wegeventil, Serie TC15

- Qn = 1100 l/min
- Vorsteuerventilbreite : 15 mm
- Rohranschluss
- Druckluftanschluss Ausgang : G 1/4
- Elektrischer Anschluss : Stecker, M8, 4-polig
- Handhilfsbetätigung : rastend
- beidseitig betätigt
- Vorsteuerung : extern, intern



| | |
|---|-------------------------------------|
| Bauart | Schieberventil, überschneidungsfrei |
| Betätigung | elektrisch |
| Vorsteuerung | extern, intern |
| Dichtprinzip | weich dichtend |
| Betriebsdruck min./max. | Siehe Tabelle unten |
| Steuerdruck min./max. | 3 ... 10 bar |
| Umgebungstemperatur min./max. | -10 ... 50 °C |
| Mediumtemperatur min./max. | -10 ... 50 °C |
| Medium | Druckluft |
| Max. Partikelgröße | 5 µm |
| Ölgehalt der Druckluft | 0 ... 5 mg/m ³ |
| Nenndurchfluss Qn | 1100 l/min |
| Druckluftanschluss | nach ISO 228-1 |
| Norm elektr. Anschluss | DIN EN 60947-5-2 |
| Schutzklasse nach DIN EN 61140,elektrisch | Klasse III |
| Schutzart,mit Anschluss | IP65 |
| Statusanzeige LED | Gelb |
| Einschaltdauer | 100 % |
| typ. Einschaltzeit | 12 ms |
| typ. Ausschaltzeit | 16 ms |
| Störfestigkeit nach | EN 50082-2 |
| Montage auf Sammelanschlussleiste | P-Leiste |
| Anzugsmoment der Befestigungsschraube | 2,5 Nm |
| Toleranz Anzugsmoment | ±0,2 |
| Gewicht | 0,279 kg |

Technische Daten

| Materialnummer | | HHB | Druckluftanschluss Eingang | Druckluftanschluss Ausgang | Druckluftanschluss Entlüftung | Druckluftanschluss Vorsteuerung Eingang |
|----------------|---|-------|---|---|---|--|
| | | | | | | |
| R422102178 |  | NC/NC |  |  |  | - |
| R422102179 |  | NO/NO |  |  |  | - |
| R422102180 |  | NC/NO |  |  |  | - |
| R422102181 |  | NC/NC |  |  |  | M5 |
| R422102182 |  | NO/NO |  |  |  | M5 |
| R422102183 |  | NC/NO |  |  |  | M5 |

| Materialnummer | Betriebsspannung | Spannungstoleranz | Leistungsaufnahme | Durchflussleitwert | Durchflussleitwert | Nennwiderstand |
|----------------|------------------|-------------------|-------------------|--------------------|--------------------|----------------|
| | DC | DC | DC | b | C-Wert | |
| R422102178 | 24 V | -10% / +10% | 2,2 W | 0,25 | 5,9 l/(s*bar) | 280 Ω |
| R422102179 | 24 V | -10% / +10% | 2,2 W | 0,25 | 5,9 l/(s*bar) | 280 Ω |
| R422102180 | 24 V | -10% / +10% | 2,2 W | 0,25 | 5,9 l/(s*bar) | 280 Ω |
| R422102181 | 24 V | -10% / +10% | 2,2 W | 0,25 | 5,9 l/(s*bar) | 280 Ω |
| R422102182 | 24 V | -10% / +10% | 2,2 W | 0,25 | 5,9 l/(s*bar) | 280 Ω |
| R422102183 | 24 V | -10% / +10% | 2,2 W | 0,25 | 5,9 l/(s*bar) | 280 Ω |

| Materialnummer | Betriebsdruck min./max. |
|----------------|-------------------------|
| R422102178 | 3 ... 10 bar |
| R422102179 | 3 ... 10 bar |
| R422102180 | 3 ... 10 bar |
| R422102181 | -0,9 ... 10 bar |
| R422102182 | -0,9 ... 10 bar |
| R422102183 | -0,9 ... 10 bar |

Nenndurchfluss Q_n bei 6 bar und $\Delta p = 1$ bar, HHB = Handhilfsbetätigung

Technische Informationen

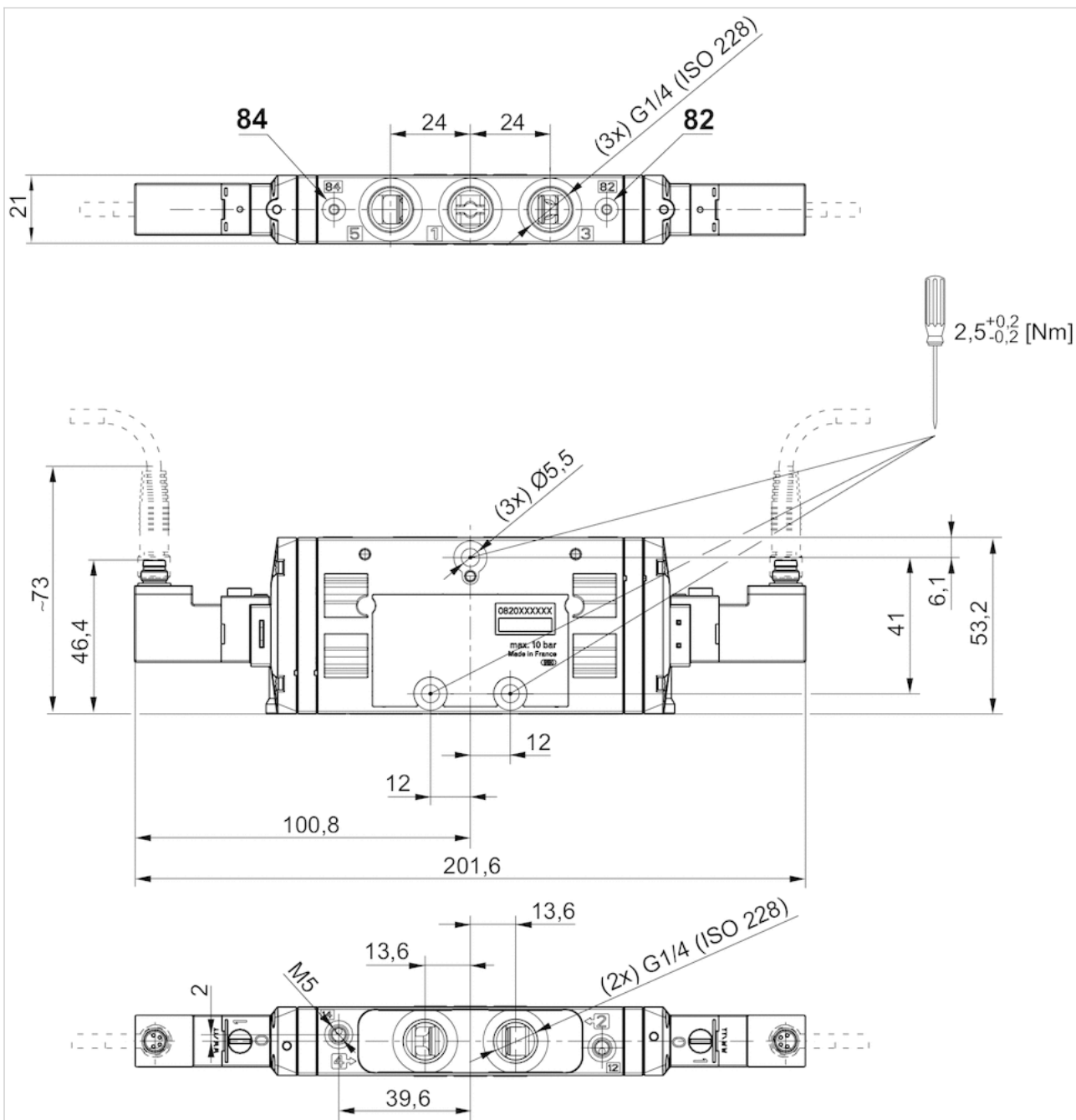
Der min. Steuerdruck darf nicht unterschritten werden, da es sonst zu Fehlschaltungen und ggf. Ventilausfall kommen kann!
 Der Drucktaupunkt muss mindestens 15 °C unter der Umgebungs- und Mediumstemperatur liegen und darf max. 3 °C betragen.
 Der Ölgehalt der Druckluft muss über die gesamte Lebensdauer konstant bleiben.
 Verwenden Sie ausschließlich von AVENTICS zugelassene Öle, siehe Kapitel „Technische Informationen“.

Technische Informationen

| Werkstoff | |
|---------------|--|
| Gehäuse | Polyamid, glasfaserverstärkt |
| Dichtungen | Acrylnitril-Butadien-Kautschuk, Hydrierter Nitril-Butadien-Kautschuk |
| Frontplatte | Polyamid, glasfaserverstärkt |
| Gewindebuchse | Messing, Zink-Druckguss, vernickelt, verchromt |

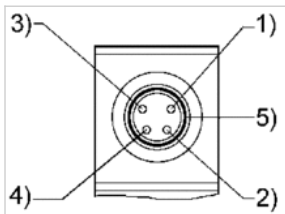
Abmessungen

Abmessungen



Pin-Belegung

PIN-Belegung und Kabelfarben für Leitungsdose



PIN-Belegung:

- 1) PIN nicht belegt
- 2) PIN nicht belegt
- 3) 0V
- 4) 24 V
- 5) LED

Kabelfarben

- 1) braun
- 2) weiß
- 3) blau
- 4) schwarz