

Serie QR1-S Standard

- T - Steckverbinder, reduzierend
- Steckanschluss
- Ø 6, Ø 8, Ø 10, Ø 12
- Steckanschluss
- Ø 4, Ø 6, Ø 8, Ø 10
- QR1-S-RTR



Betriebsdruck min./max.

-0,95 ... 10 bar

Umgebungstemperatur min./max.

0 ... 60 °C

Gewicht

Siehe Tabelle unten

Technische Daten

Materialnummer	Anschluss G	Anschluss D	Liefermenge	Gewicht
R412005026	Ø 6	Ø 4	10 Stück	0,009 kg
R412005027	Ø 8	Ø 4	10 Stück	0,015 kg
R412005028	Ø 8	Ø 6	10 Stück	0,012 kg
R412005029	Ø 10	Ø 6	10 Stück	0,024 kg
R412005030	Ø 10	Ø 8	10 Stück	0,02 kg
R412005031	Ø 12	Ø 8	10 Stück	0,034 kg
R412005032	Ø 12	Ø 10	10 Stück	0,028 kg

Gewicht pro Stück

Technische Informationen

Die Serien QR1 (Kunststoff) und QR2 (Metall) sind nicht kombinierbar

Weitere Informationen zu Montage und Toleranzen der verwendbaren Schläuche siehe Kapitel „Technische Informationen“.

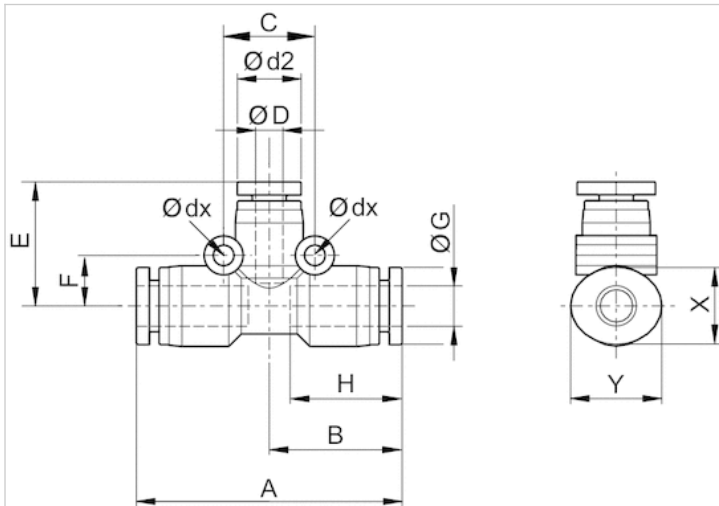
Technische Informationen

Werkstoff	
Werkstoff	vernickelt
Gehäuse	Polybutylenterephthalat
Dichtung	Acrylnitril-Butadien-Kautschuk
Zahnscheibe	Nichtrostender Stahl

Werkstoff	
Lösering	Polyoxymethylen
Lösering Aufnahme	Zink-Druckguss, Messing, vernickelt

Abmessungen

Abmessungen



Abmessungen

Materialnummer	Anschluss D	Anschluss G	Ø dx	d2	A	B	C	E	F	H	X	Y
R412005026	Ø 4	Ø 6	3.2	10.4	40.8	20.4	14	19.1	7.8	17	14	12
R412005027	Ø 4	Ø 8	4.2	12.4	45.4	22.7	16.4	21	8.6	18.5	16	12
R412005028	Ø 6	Ø 8	4.2	12.4	45.4	22.7	16.4	21.7	8.6	18.5	16	14
R412005029	Ø 6	Ø 10	4.2	14.4	52.2	26.1	18.8	23.7	10.8	21	19	14
R412005030	Ø 8	Ø 10	4.2	14.4	52.2	26.1	18.8	23.4	10.8	21	19	17
R412005031	Ø 8	Ø 12	4.2	17.4	58.6	29.3	23	26	13	22.5	23	17
R412005032	Ø 10	Ø 12	4.2	17.4	58.6	29.3	23	27.1	13	22.5	23	21