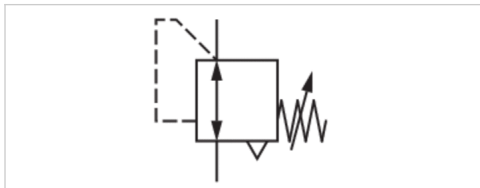


Präzisions-Druckregelventil, Serie AS3-RGP-...-E11

- G 1/2
- $Q_n = 5000$ l/min
- Betätigung mechanisch
- abschließbar
- mit E11-Schließung



Einbaulage	Beliebig
Betriebsdruck min./max.	0,2 ... 16 bar
Umgebungstemperatur min./max.	-10 ... 50 °C
Mediumstemperatur min./max.	-10 ... 50 °C
Medium	Druckluft, neutrale Gase
Reglertyp	Membran-Druckregelventile, verblockbar
Reglerfunktion	mit Sekundärentlüftung
Regelbereich min./max.	0,2 ... 4 bar
Verschlussart	mit E11-Schließung
Druckversorgung	einseitig
Betätigung	mechanisch
Eigenluftverbrauch q_v , max.	2,6 l/min
Gewicht	0,528 kg

Technische Daten

Materialnummer	Anschluss	Durchfluss
		Q_n
R412007158	G 1/2	5000 l/min

Manometer separat bestellen, Nenndurchfluss Q_n bei Sekundärdruck $p_2 = 6$ bar und $\Delta p = 1$ bar

Technische Informationen

Der Drucktaupunkt muss mindestens 15 °C unter der Umgebungs- und Mediumstemperatur liegen und darf max. 3 °C betragen.
Empfohlene Vorfilterung: 5 μ m

Die Schließung E11 wird ohne Schlüssel ausgeliefert (Schlüssel siehe Zubehör).

Der hintere Manometer-Anschluss des Druckregelventils ist mit einem Verschlussstopfen verschlossen, der vordere ist offen. Je nach Kundenapplikation kann ein zweiter Verschlussstopfen benötigt werden. Bitte separat bestellen (siehe Zubehör).

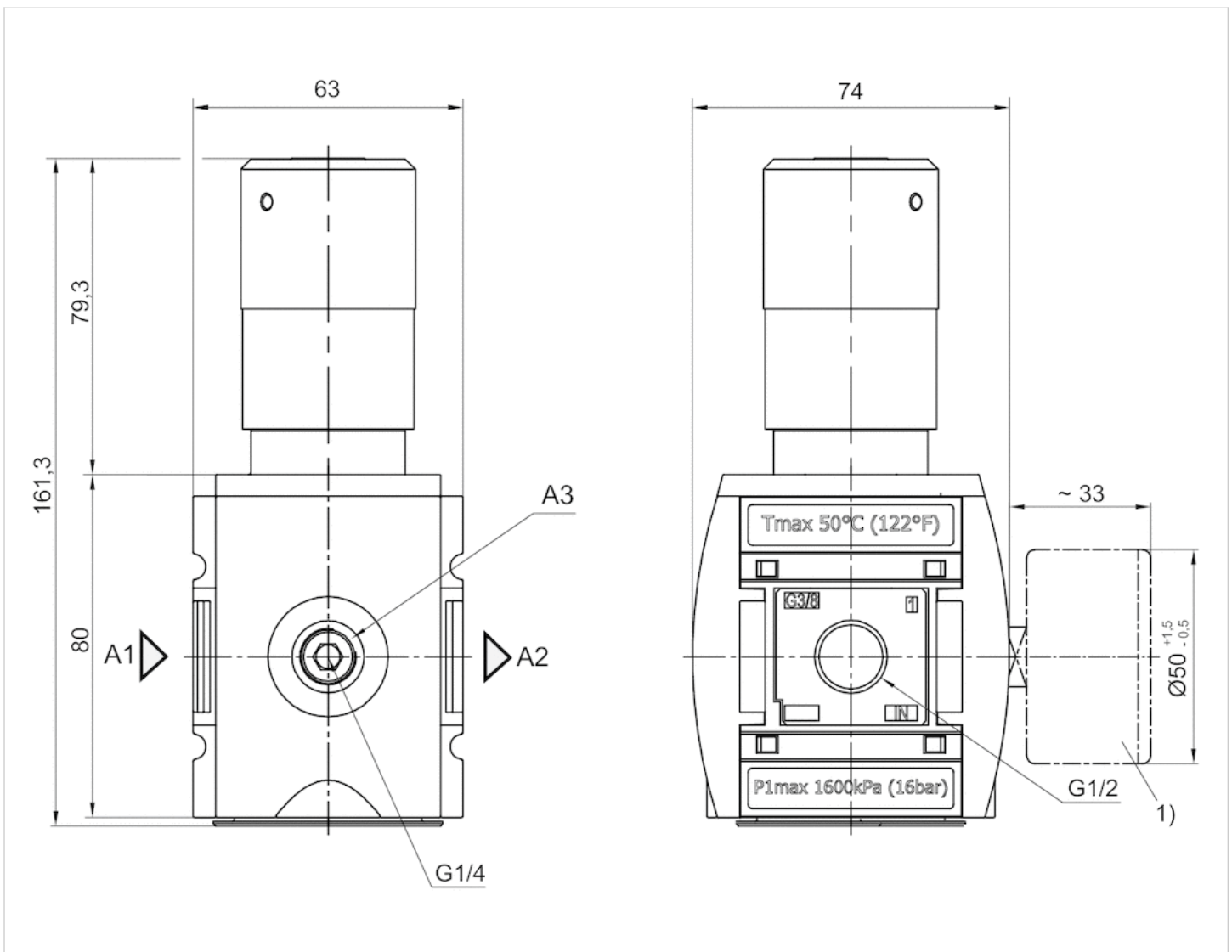
Die Änderung der Durchflussrichtung (von Lufteinspeisung links auf Lufteinspeisung rechts) erfolgt durch einen um 180° in der vertikalen Achse gedrehten Einbau. Weitere Details entnehmen Sie bitte der Bedienungsanleitung.

Technische Informationen

Werkstoff	
Gehäuse	Polyamid
Frontplatte	Acrylnitril-Butadien-Styrol
Dichtungen	Acrylnitril-Butadien-Kautschuk
Gewindebuchse	Zink-Druckguss

Abmessungen

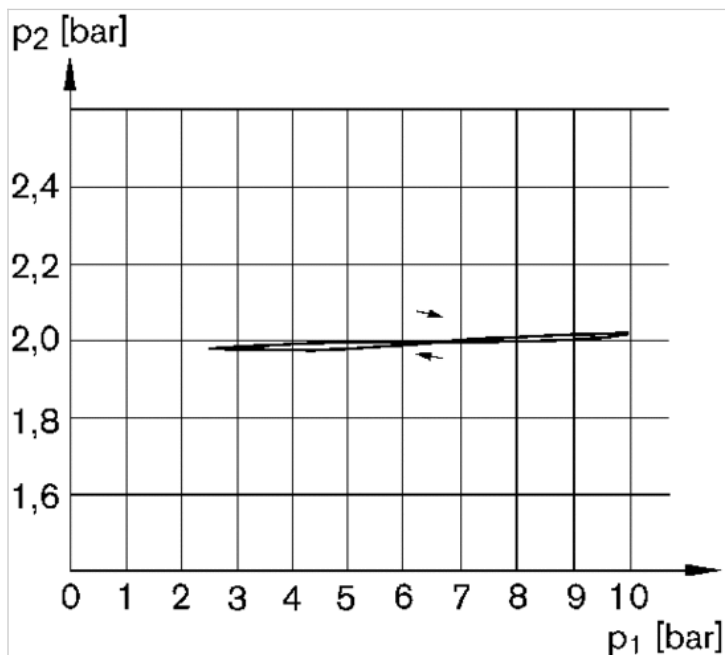
Abmessungen



1) Manometer separat bestellen

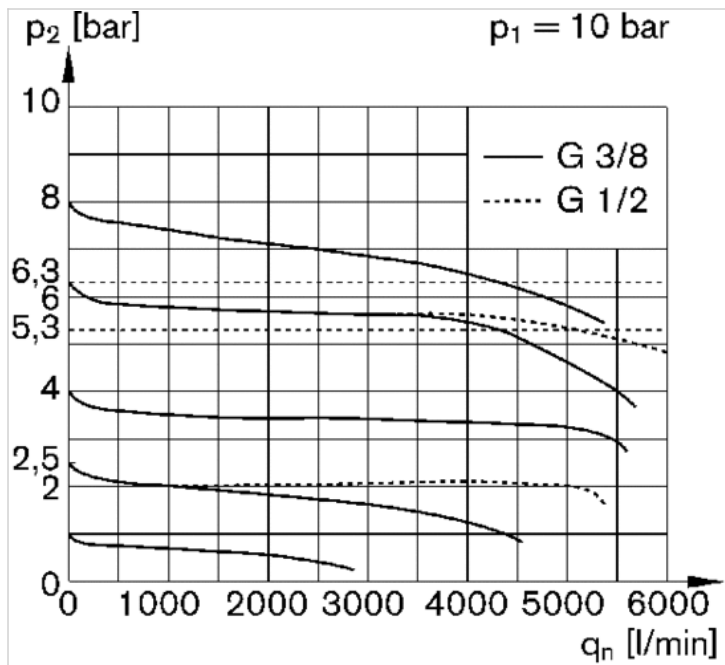
Diagramme

Druckkennlinie



p_1 = Betriebsdruck p_2 = Sekundärdruck

Durchflusscharakteristik (p_2 : 0,5 - 8 bar)



p_1 = Betriebsdruck
 p_2 = Sekundärdruck
 q_n = Nenndurchfluss