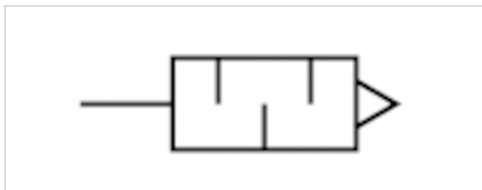


# Schalldämpfer, Serie S11

- Polyethylen



Betriebsdruck min./max.

0 ... 10 bar

Umgebungstemperatur min./max.

-25 ... 80 °C

Medium

Druckluft

Schalldruckpegel

Siehe Tabelle unten

Gewicht

Siehe Tabelle unten

## Technische Daten

Materialnummer	Druckluftanschluss	Schalldruckpegel	Durchfluss	Liefermenge	Gewicht	
			Qn			
R412007519	Ø 4	-	260 l/min	5 Stück	0,002 kg	1)
R412007899	Ø 6	82 dB	583 l/min	5 Stück	0,002 kg	1)
R412000591	Ø 6	80 dB	585 l/min	5 Stück	0,002 kg	1)
R412007520	Ø 8	90 dB	1185 l/min	5 Stück	0,002 kg	1)
R412000593	Ø 10	95 dB	2560 l/min	5 Stück	0,004 kg	1)
R412007715	Ø 12	97 dB	3870 l/min	5 Stück	0,007 kg	2)

Gewicht pro Stück

1) Nenndurchfluss Qn bei p1 = 6 bar (absolut) frei abgeströmt. Schalldruckpegel gemessen bei 6 bar gegen Atmosphäre in 1 m Entfernung.

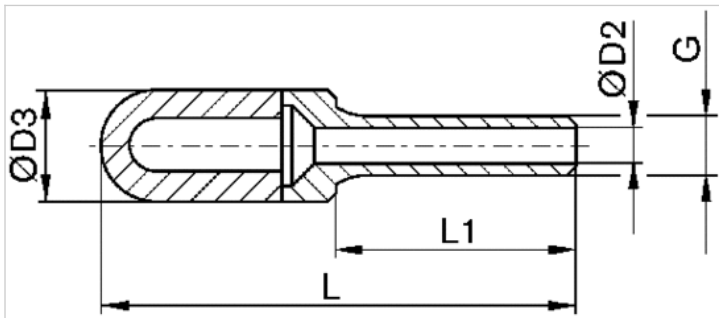
2) Nenndurchfluss Qn bei p1 = 5 bar (absolut) frei abgeströmt. Schalldruckpegel gemessen bei 5 bar gegen Atmosphäre in 1 m Entfernung.

## Technische Informationen

Werkstoff	
Schalldämpfer	Polyethylen
Gewinde	Polyethylen

## Abmessungen

## Abmessungen



## Abmessungen

Materialnummer	Anschluss G	Ø D2	Ø D3	L1	L
R412007519	Ø 4	2.5	7	16	32
R412007899	Ø 6	3.5	10	20.5	45
R412000591	Ø 6	3.5	12.5	20.5	45
R412007520	Ø 8	4.8	13.5	21.5	43.5
R412000593	Ø 10	6.9	15.5	26.5	57.5
R412007715	Ø 12	8.4	18.5	29	82