

Anschlussplatte, für Direktmontage von ISO-Ventilen auf Zylinder

- Norm ISO 5599-1
- Baugröße ISO 2
- Druckluftanschluss Ausgang G 3/8



Normen	ISO 5599-1
Betriebsdruck min./max.	-1 ... 16 bar
Umgebungstemperatur min./max.	-20 ... 70 °C
Mediumtemperatur min./max.	-20 ... 70 °C
Medium	Druckluft
Gewicht	0,58 kg

Technische Daten

Materialnummer	Druckluftanschluss Eingang [1]	Druckluftanschluss Ausgang [2 / 4]	Druckluftanschluss Entlüftung [3 / 5]	Druckluftanschluss Steueranschluss [X]
5802690000	G 3/8	G 3/8	G 3/8	G 1/8

Lieferung inkl. Befestigungsschrauben

Ø 63 - 125 mm

Technische Informationen

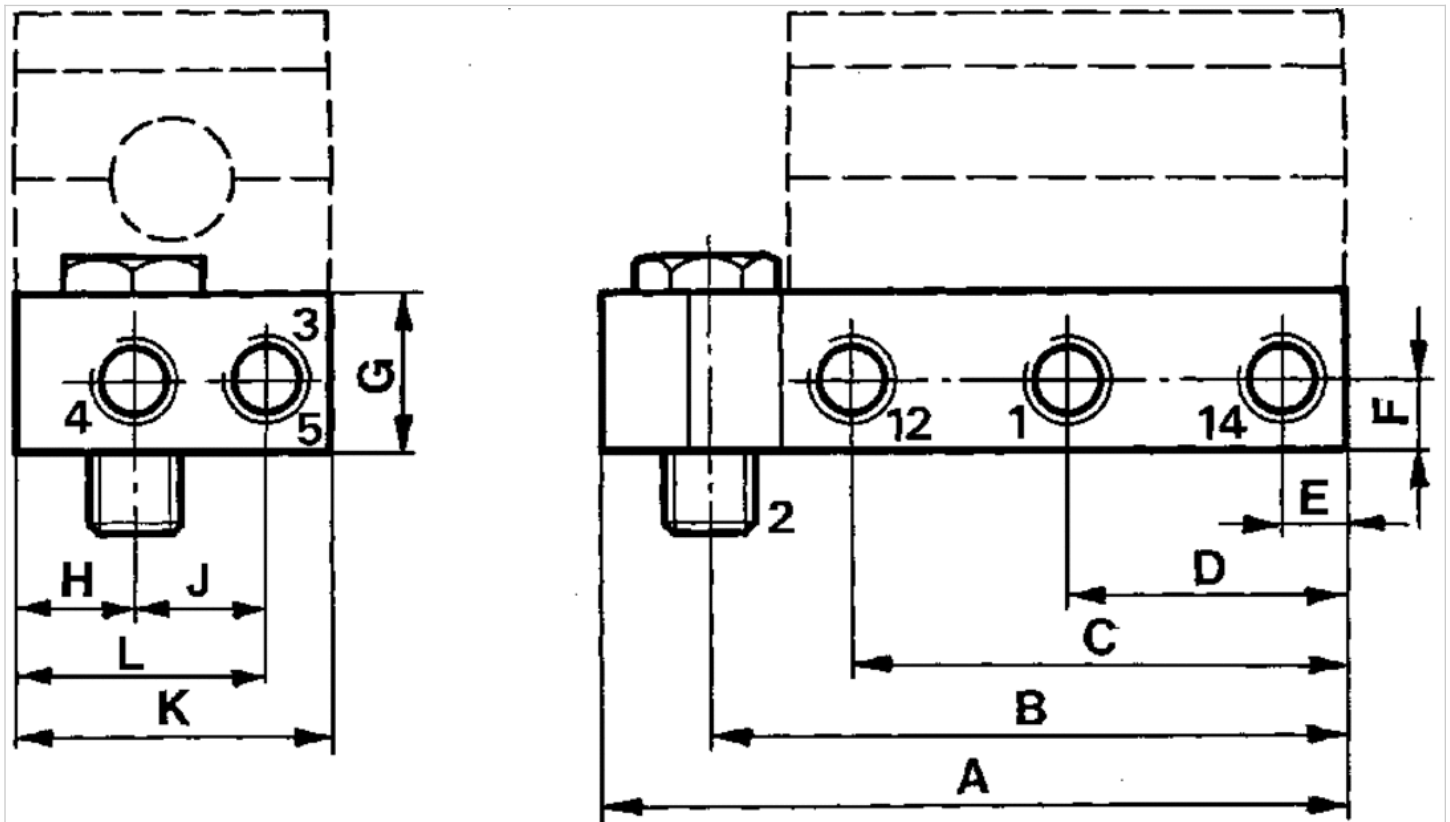
Der min. Steuerdruck darf nicht unterschritten werden, da es sonst zu Fehlschaltungen und ggf. Ventilausfall kommen kann!
 Der Drucktaupunkt muss mindestens 15 °C unter der Umgebungs- und Mediumtemperatur liegen und darf max. 3 °C betragen.
 Der Ölgehalt der Druckluft muss über die gesamte Lebensdauer konstant bleiben.
 Verwenden Sie ausschließlich von AVENTICS zugelassene Öle, siehe Kapitel „Technische Informationen“.

Technische Informationen

Werkstoff	
Grundplatte	Aluminium-Druckguss, schwarz eloxiert
Dichtung	Acrylnitril-Butadien-Kautschuk

Abmessungen

Abmessungen



Abmessungen

Materialnummer	Baugröße	1, 4, 3, (5)	2*	12, 14	A	B	C	D	E	F	G	H	J	K	L
5802690000	ISO 2	G 3/8	G 3/8	G 1/8	127	109.5	81.5	46.5	11.5	13	32	29	26	60	46.5

* Bei 5801690000 werden zwei verschiedene Gewindehohlschrauben für verschiedene Zylinder mitgeliefert.