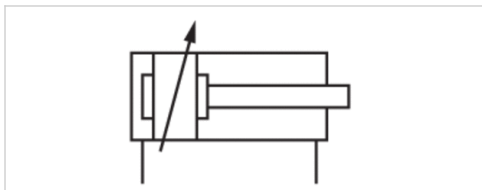


Profilzylinder ISO 15552, Serie PRA

- Ø 32-125 mm
- Anschlüsse G 1/8, G 1/4, G 3/8, G 1/2
- doppelwirkend
- Dämpfung pneumatisch, einstellbar
- Kolbenstange Außengewinde
- silikonfrei
- wärmebeständig



Normen	ISO 15552
Druckluftanschluss	Innengewinde
Betriebsdruck min./max.	2 ... 10 bar
Umgebungstemperatur min./max.	-10 ... 150 °C
Mediumstemperatur min./max.	-10 ... 150 °C
Medium	Druckluft
Max. Partikelgröße	50 µm
Ölgehalt der Druckluft	0 ... 5 mg/m ³
Druck zur Bestimmung der Kolbenkräfte	6.3 bar

Technische Daten

Kolben-Ø Kolbenstangengewinde Anschlüsse Kolbenstangen-Ø	32 mm M10x1,25 G 1/8 12 mm	40 mm M12x1,25 G 1/4 16 mm	50 mm M16x1,5 G 1/4 20 mm	63 mm M16x1,5 G 3/8 20 mm	80 mm M20x1,5 G 3/8 25 mm	100 mm M20x1,5 G 1/2 25 mm	125 mm M27x2 G 1/2 32 mm
Hub 25	R480144202	R480041108	R480147979	R480147990	R480144198	R480148011	R480170695
50	R480147959	R480147968	R480147980	R480147991	R480148001	R480148012	R480157264
80	R480040989	R480147969	R480147981	R480147992	R480148002	R480148013	R480163258
100	R480147960	R480147970	R480147982	R480147993	R480147611	R480148014	R480153677
125	R480147961	R480147971	R480147983	R480147994	R480148003	R480148015	R480155595
160	R480147962	R480147972	R480147984	R480147995	R480148004	R480148016	R480170774
200	R480147963	R480147973	R480147985	R480144714	R480147052	R480148017	R480165969
250	R480147964	R480147974	R480147986	R480147996	R480148005	R480148018	R480158304
320	R480147965	R480147975	R480147987	R480147997	R480146313	R480148019	R480170775
400	R480147966	R480147976	R480147988	R480147998	R480042946	R480148020	R480170776
500	R480147967	R480147977	R480147989	R480147999	R480148009	R480147194	R480149365

Technische Daten

Kolben-Ø	32 mm	40 mm	50 mm	63 mm	80 mm	100 mm	125 mm
Kolbenkraft einfahrend	435 N	660 N	1035 N	1765 N	2855 N	4635 N	7220 N
Kolbenkraft ausfahrend	505 N	790 N	1235 N	1960 N	3165 N	4945 N	7725 N
Dämpfungslänge	11,5 mm	15 mm	17 mm	16,5 mm	19,5 mm	19,5 mm	22 mm
Dämpfungsenergie	4,8 J	9 J	15 J	27 J	54 J	88 J	140 J
Gewicht 0 mm Hub	0,5 kg	0,65 kg	1,06 kg	1,42 kg	2,37 kg	3,51 kg	6,72 kg
Gewicht +10 mm Hub	0,022	0,032	0,047	0,054	0,085	0,1	0,15
Hub max.	1600 mm	1900 mm	2100 mm	2500 mm	2800 mm	2800 mm	2750 mm

Technische Informationen

Der Drucktaupunkt muss mindestens 15 °C unter der Umgebungs- und Mediumstemperatur liegen und darf max. 3 °C betragen.

Der Ölgehalt der Druckluft muss über die gesamte Lebensdauer konstant bleiben.

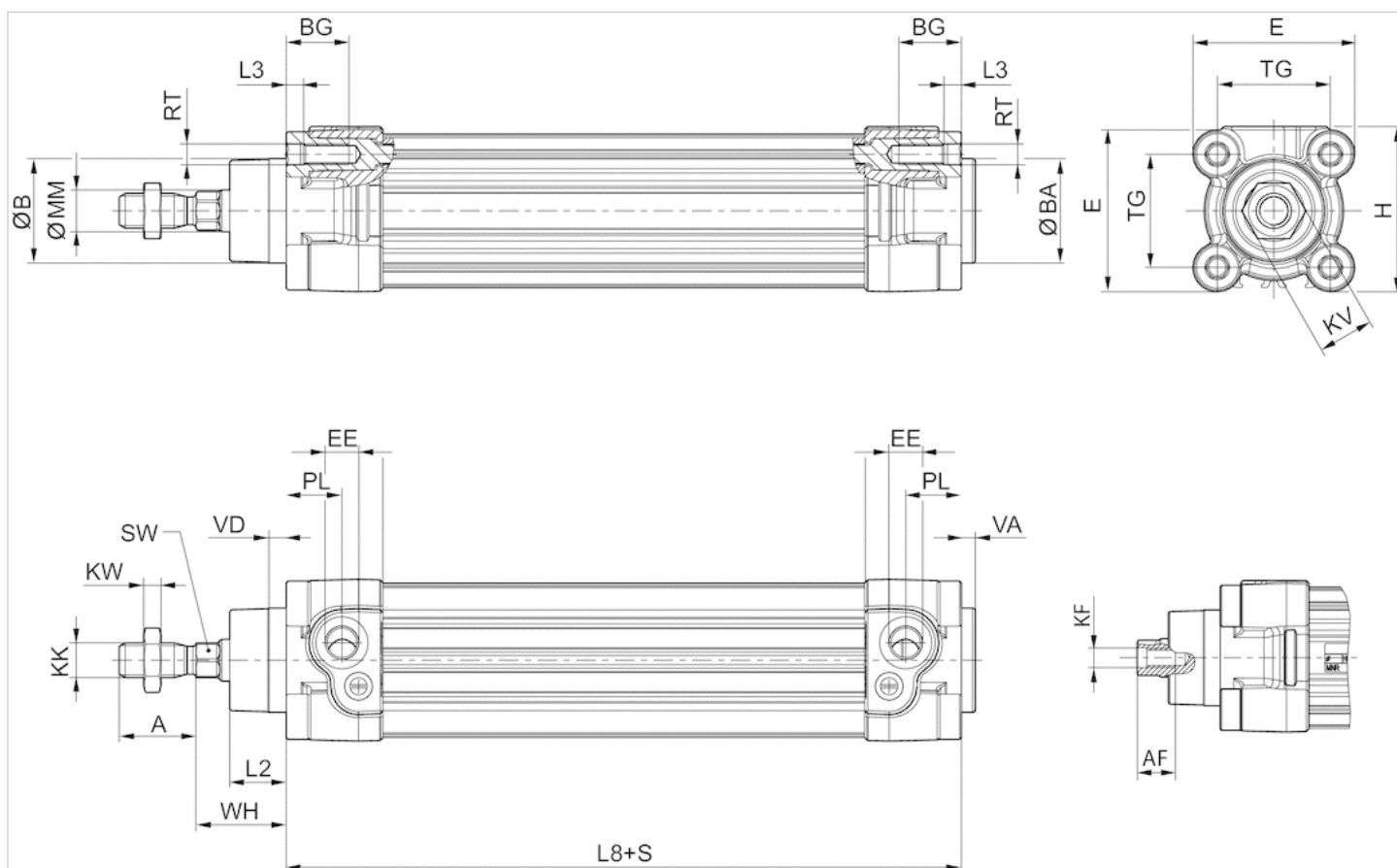
Verwenden Sie ausschließlich von AVENTICS zugelassene Öle, siehe Kapitel „Technische Informationen“.

Technische Informationen

Werkstoff	
Zylinderrohr	Aluminium, eloxiert
Kolbenstange	Nichtrostender Stahl
Deckel vorne	Aluminium-Druckguss
Deckel hinten	Aluminium-Druckguss
Dichtung	Fluor-Kautschuk
Mutter für Kolbenstange	Stahl, verzinkt
Abstreifer	Fluor-Kautschuk

Abmessungen

Abmessungen



S = Hub

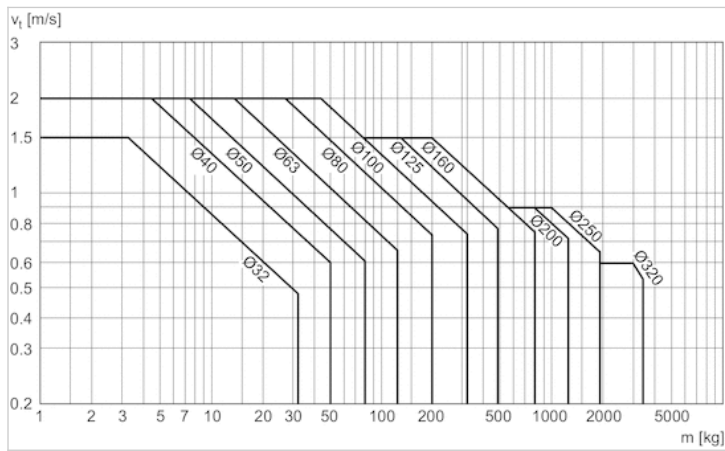
Abmessungen

Kolben-Ø	A -2	AF+1	ØB d11	ØBA d11	BG min.	E	EE	G	H	KF	KK	KV	KW	ØMM f8	PL	L2	L3 ±0,5
32 mm	22	12	30	30	16	46.5	G 1/8	27.75	47.5	M6	M10x1,25	16	5	12	16	16.25	4.5
40 mm	24	13.5	35	35	16	53	G 1/4	33.25	53	M8	M12x1,25	18	6	16	20	18.25	4.5
50 mm	32	17	40	40	16	65	G 1/4	31	65	M10	M16x1,5	24	8	20	19	25	4.5
63 mm	32	17	45	45	16	75	G 3/8	38.25	75	M10	M16x1,5	24	8	20	24	25	4.5
80 mm	40	21	45	45	17	95	G 3/8	38.25	95	M12	M20x1,5	30	10	25	23.5	33	0
100 mm	40	21	55	55	17	115	G 1/2	42.25	115	M12	M20x1,5	30	10	25	25	36	0
125 mm	54	28	60	60	20	140	G 1/2	53.85	140	M16	M27x2	41	13.5	32	33	45	0

L8	RT	SW	TG	VA -1	VD	WH
94±0,4	M6	10	32,5±0,5	4	5	26±1,4
105±0,7	M6	13	38±0,5	4	5	30±1,4
106±0,7	M8	17	46,5±0,6	4	5	37±1,4
121±0,8	M8	17	56,5±0,7	4	5	37±1,8
128±0,8	M10	22	72±0,7	4	5	46±1,8
138±1	M10	22	89±0,7	4	5	51±1,8
160±1	M12	27	110±1,1	6	7	65±2,2

Diagramme

Dämpfungsdiagramm



v = Kolbengeschwindigkeit [m/s]

m = Dämpfbare Masse [kg]

Zubehörübersicht

