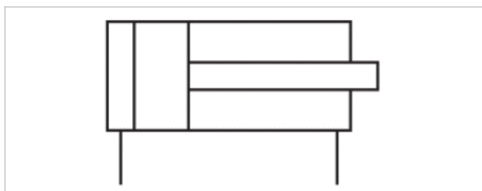


Kolbenstangenzyylinder, Serie 102

- Ø 250 mm
- Anschlüsse G 1/2
- doppelwirkend
- Kolbenstange Außengewinde
- Feingewinde



Druckluftanschluss	Innengewinde
Betriebsdruck min./max.	2 ... 8 bar
Umgebungstemperatur min./max.	-20 ... 70 °C
Mediumtemperatur min./max.	-20 ... 70 °C
Medium	Druckluft
Max. Partikelgröße	50 µm
Ölgehalt der Druckluft	0 ... 5 mg/m ³
Druck zur Bestimmung der Kolbenkräfte	6 bar
Gewicht	21,6 kg



Technische Daten

Kolben-Ø	250 mm
Kolbenstangengewinde	M24x2
Anschlüsse	G 1/2
Hub 80	1023300000

Technische Daten

Kolben-Ø	250 mm
Kolbenkraft einfahrend	24300 N
Kolbenkraft ausfahrend	25000 N

Technische Informationen

Der Drucktaupunkt muss mindestens 15 °C unter der Umgebungs- und Mediumtemperatur liegen und darf max. 3 °C betragen.
 Der Ölgehalt der Druckluft muss über die gesamte Lebensdauer konstant bleiben.
 Verwenden Sie ausschließlich von AVENTICS zugelassene Öle, siehe Kapitel „Technische Informationen“.

Toleranz bei Hub 40 mm , 50 mm , 80 mm : ± 3 mm

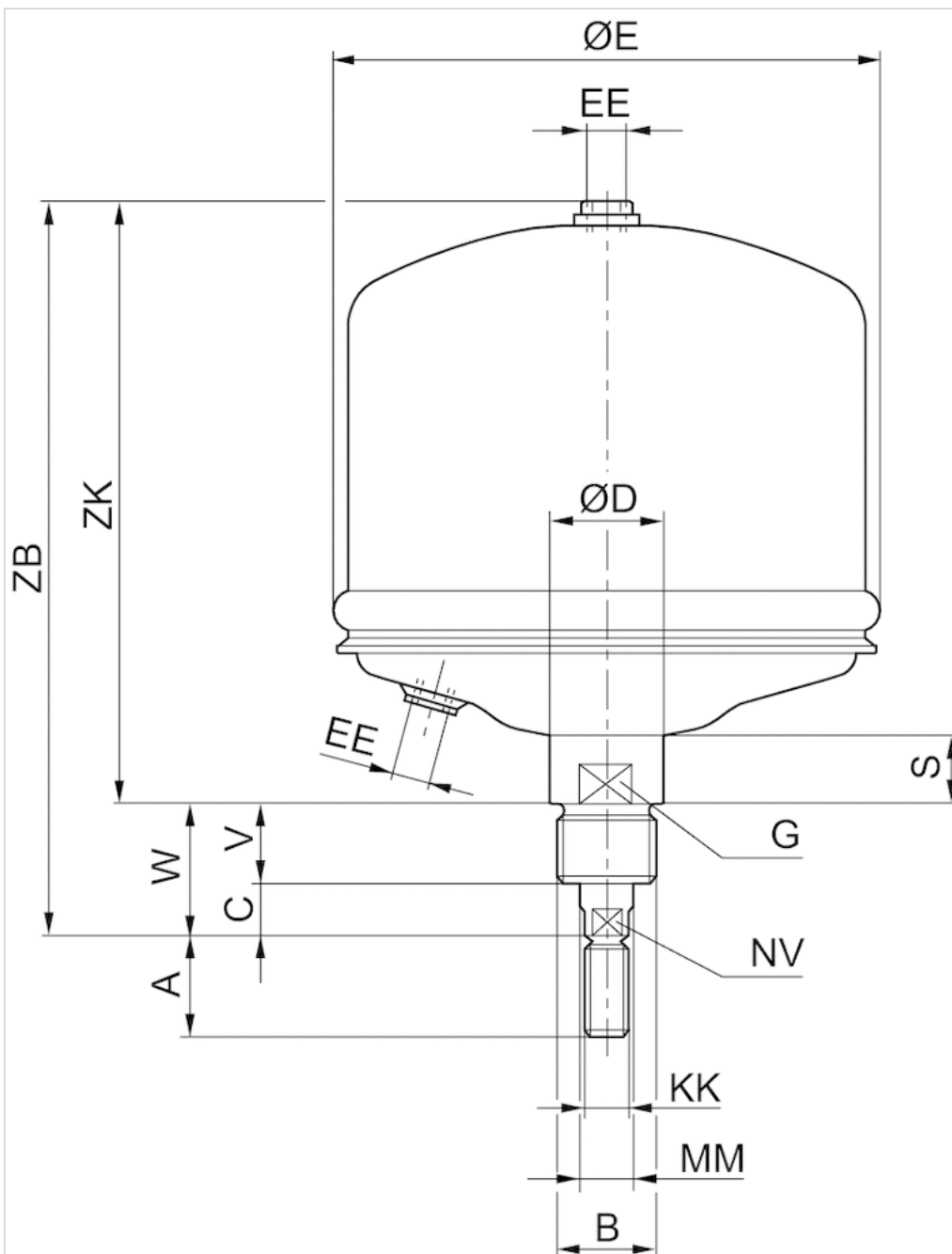
Technische Informationen

Werkstoff

Zylinderrohr	Stahl
Kolbenstange	Stahl
Deckel vorne	Stahl
Dichtung	Acrylnitril-Butadien-Kautschuk

Abmessungen

Abmessungen



Abmessungen

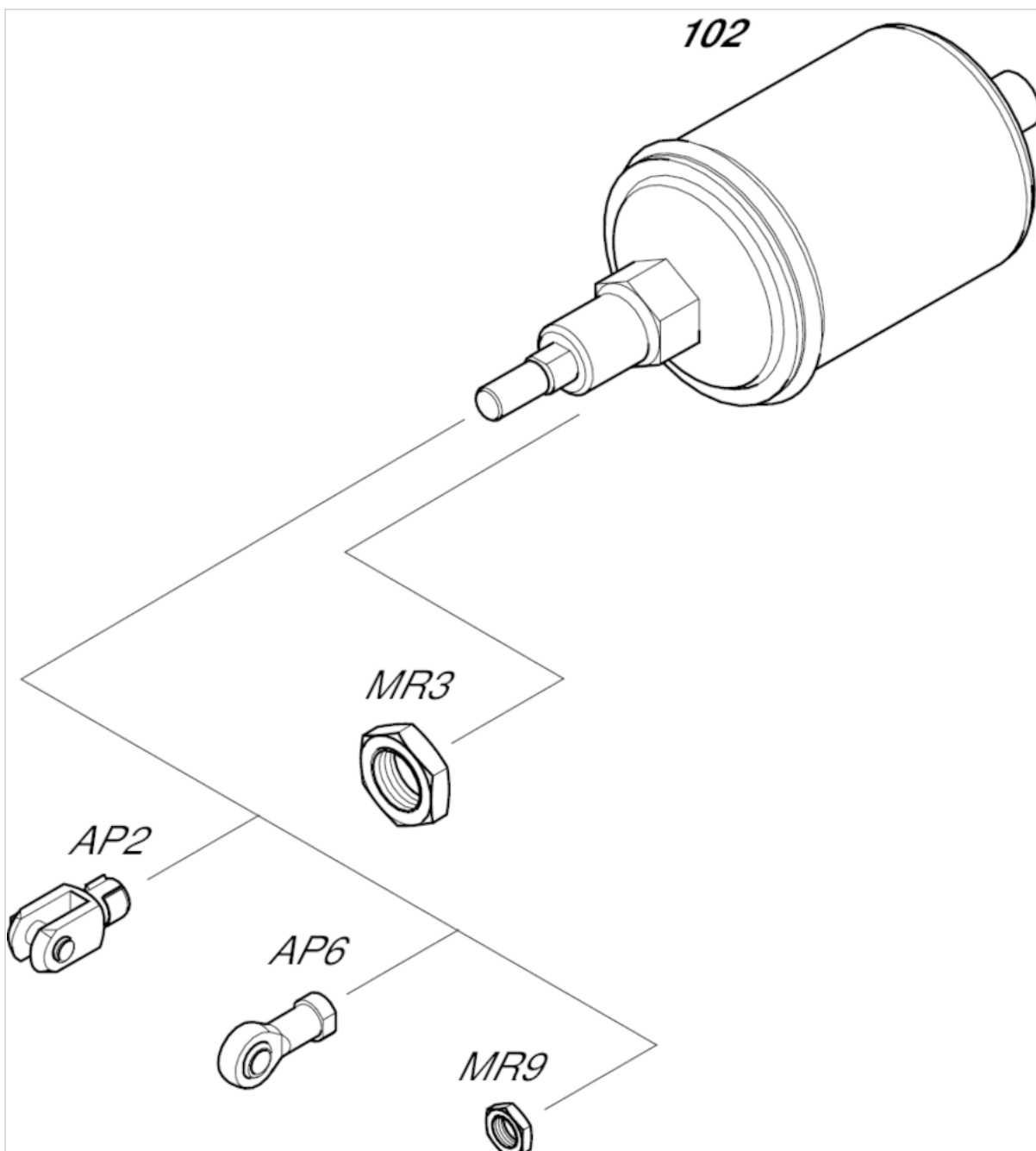
Kolben-Ø	A	B	C	D	E	G	S	V	W	EE	KK	MM	NV	ZB	ZK
250 mm	48	M48x3	20	56	268	50	33	40	60	G 1/2	M24x2	28	25	385	325

Gewicht [kg]

Kolben-Ø	S	Gewicht kg
250 mm	80	21,6 kg

Zubehörübersicht

Übersichtszeichnung



HINWEIS:

Diese Übersichtzeichnung dient zur Orientierung, an welcher Stelle die unterschiedlichen Zubehörteile am Zylinder befestigt werden können. Dazu wurde die Darstellung vereinfacht. Eine konkrete Ableitung maßlicher Gegebenheiten ist deshalb nicht zulässig.