

## Filter, Serie AS5-FLS

- 3/4 NPT, 1 NPT

- Filterporenweite 40 µm



Bauart	Standard-Filter, verblockbar
Einbaulage	senkrecht
Betriebsdruck min./max.	Siehe Tabelle unten
Umgebungstemperatur min./max.	-10 ... 50 °C
Mediumtemperatur min./max.	-10 ... 50 °C
Medium	Druckluft, neutrale Gase
Behältervolumen Filter	87 cm <sup>3</sup>
Filterelement	wechselbar
Filterporenweite	40 µm
Kondensatablass	Siehe Tabelle unten
Gewicht	Siehe Tabelle unten

### Technische Daten

Materialnummer	Anschluss	Qn	Betriebsdruck min./max.	Kondensatablass	Gewicht
R432002756	3/4 NPT	7800 l/min	1,5 ... 16 bar	halbautomatisch, drucklos offen	0,718 kg
R432002754	3/4 NPT	7800 l/min	1,5 ... 16 bar	vollautomatisch, drucklos offen	0,769 kg
R432002752	3/4 NPT	7800 l/min	0 ... 16 bar	vollautomatisch, drucklos geschlossen	0,769 kg
R432002766	1 NPT	7800 l/min	1,5 ... 16 bar	halbautomatisch, drucklos offen	0,718 kg
R432002764	1 NPT	7800 l/min	1,5 ... 16 bar	vollautomatisch, drucklos offen	0,769 kg
R432002762	1 NPT	7800 l/min	0 ... 16 bar	vollautomatisch, drucklos geschlossen	0,769 kg

Nenndurchfluss Qn bei Sekundärdruck p<sub>2</sub> = 6 bar und Δp = 1 bar

### Technische Informationen

Der Drucktaupunkt muss mindestens 15 °C unter der Umgebungs- und Mediumtemperatur liegen und darf max. 3 °C betragen. Bitte beachten: Behälter aus Polycarbonat sind anfällig gegenüber Lösungsmitteln, ergänzende Hinweise finden Sie unter "Kundeninformationen"

Diese Pneumatikkomponente(n) mit NPT- bzw. Inch-Gewindemaßen erhalten Sie ausschließlich bei unserer US-amerikanischen Vertriebsorganisation.

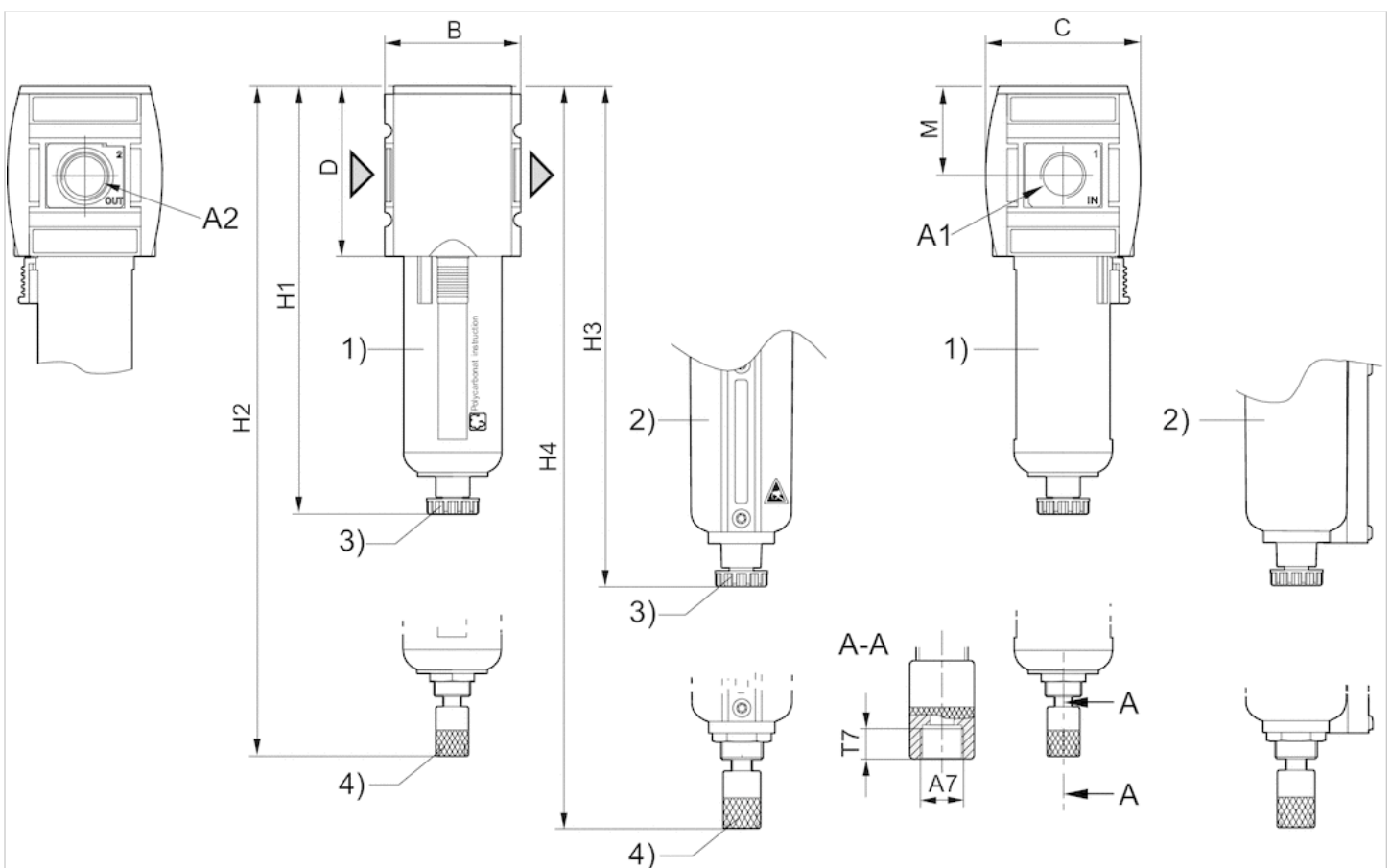
Die Änderung der Durchflussrichtung (von Luftspeisung links auf Luftspeisung rechts) erfolgt durch einen um 180° in der vertikalen Achse gedrehten Einbau. Weitere Details entnehmen Sie bitte der Bedienungsanleitung.

## Technische Informationen

Werkstoff	
Gehäuse	Polyamid
Frontplatte	Acrylnitril-Butadien-Styrol
Dichtungen	Acrylnitril-Butadien-Kautschuk
Gewindebuchse	Zink-Druckguss
Behälter	Polycarbonat
Schutzkorb	Polyamid
Filtereinsatz	Sinterbronze

## Abmessungen

### Abmessungen



A1 = Eingang

A2 = Ausgang A7 = Kondensatablass 1) Kunststoffbehälter und -schutzkorb mit Sichtfenster 2) Metallbehälter mit Sichtanzeige 3)

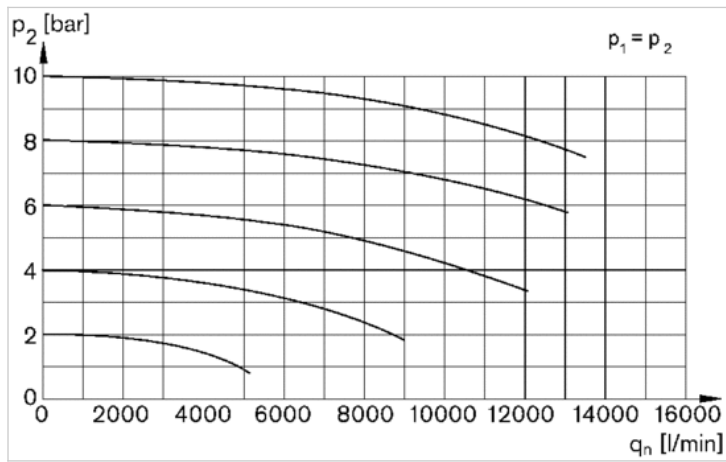
Halbautomatischer Kondensatablass 4) Vollautomatischer Kondensatablass

### Abmessungen in inch

A1	A2	A7	B	C	D	H1	H2	H3	H4	M
3/4 NPT	3/4 NPT	G 1/8	3.35	4.06	4.29	9.84	10.47	10	10.65	2.28
1 NPT	1 NPT	G 1/8	3.35	4.06	4.29	9.84	10.47	10	10.65	2.28

## Diagramme

## Durchflusscharakteristik



$p_1$  = Betriebsdruck

$p_2$  = Sekundärdruck

$q_n$  = Nenndurchfluss