

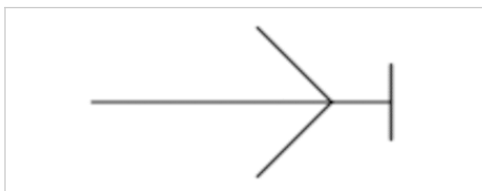
# Kupplungsstecker mit Überwurfmutter

- Kupplungsstecker
- NW 5 mm



Betriebsdruck min./max.  
 Umgebungstemperatur min./max.  
 Mediumstemperatur min./max.  
 Medium  
 Gewicht  
 null

0 ... 16 bar  
 -10 ... 90 °C  
 -10 ... 90 °C  
 Druckluft  
 Siehe Tabelle unten  
 Das ausgelieferte Produkt kann von der  
 Abbildung abweichen.



## Technische Daten

Materialnummer	Nennweite	Anschluss G	Gehäuse	Liefermenge	Gewicht	Abb.
1823386015	5 mm	Ø 6	Messing, vernickelt	10 Stück	0,018 kg	Fig. 2
1823386066	5 mm	Ø 8	Messing, vernickelt	10 Stück	0,02 kg	Fig. 2

## Technische Informationen

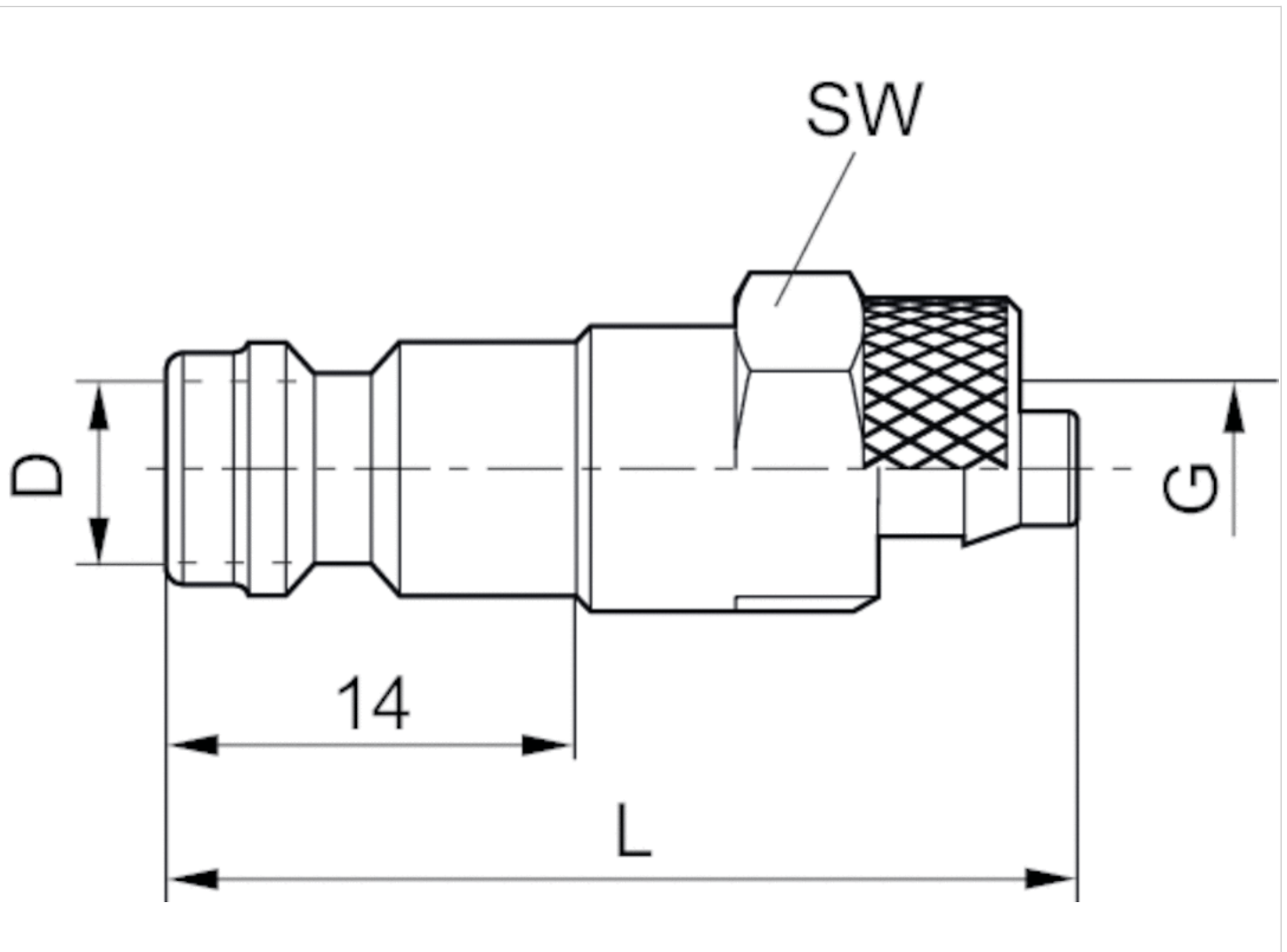
Kupplungsstecker sind jeweils passend zur Nennweite NW für alle Verschluss- und Sicherheitskupplungen einsetzbar.

## Technische Informationen

Werkstoff	
Gehäuse	Messing, vernickelt

## Abmessungen

Fig. 2



## Abmessungen

Materialnummer	Anschluss G	Nennweite	ØD	L	SW
1823386015	Ø 6	5 mm	5	33	12
1823386066	Ø 8	5 mm	5	33	14

Abmessungen

Abmessungen

